



159819

SECCION T. 1.
REGISTRACION
N.º G 09 A 47
CLASE F F

MODELO DE UTILIDAD

por 20 años por

"PORTA ETIQUETAS DE PEANA INCORPORADA", a favor de DON CARLOS FERNANDEZ ARDAVIN, domiciliado en MADRID, calle de Francisco Silvela, 5.

MEMORIA DESCRIPTIVA
=====

5.- Cada vez le resulta más necesario al comerciante exponer sus mercancías de modo y manera que estén bien visibles al público consumidor, para lograr una venta más rápida y fácil, y mucho más dado que continuamente se modernizan las instalaciones comerciales y hay una gran competencia para que resulten cada vez más sugestivas y suntuosas, lo que atrae enormemente al consumidor obteniéndose mayores ventas, y viene dando lugar a que los comercios rivalicen en presentar nuevos procedimientos y sistemas de exhibición

10.- siendo el objeto de este modelo de utilidad un porta etiquetas o porta precios dotado de peana incorporada y provisto



de una hendidura para facilitar la penetración de la etiqueta o cartel en el interior del recuadro destinado a tal fin.

15.- Conocido que nos es el objeto del modelo de utilidad que nos ocupa, con la ayuda de la lámina de dibujos adjunta, que lo es, a título de ejemplo, pasaremos a describirlo, haciendo constar se trata de uno de sus variados casos de realización práctica.

20.- En la figura 1, se representan todos y cada uno de los elementos que constituyen el porta etiquetas, en principio previsto en la forma de la figura 2, y en la figura 3 la otra o segunda disposición del mismo.

25.- El porta etiquetas estará constituido por un cerco o marco rectangular o de cualquier otra forma 1, constituido por un perfil en U, cuyas dos partes se unen entre sí en su parte inferior, y provisto en su parte superior de una ranura 2, que sirve para facilitar la introducción de la etiqueta dentro del marco o cerco. En su parte inferior, se le habrán practicado una serie de cuatro ventanas 3, dos a cada lado, en las que se acoplará o adaptará el soporte 4, por medio de los salientes 6, de que dispone en su ensanchamiento 5.

30.- Este soporte podrá ir unido directamente a la peana 8, o bien podrá intercalarse la pletina 7, a cuyo fin, tanto ésta como el soporte serán provistos de los correspondientes orificios para ser atravesados por los remaches apropiados.

35.- Finalmente bien el soporte 4, directamente o por intermedio de la pletina 7, irán adaptados y sujetos a la peana 8, por medio de los correspondientes remaches, estando provistos a tal fin de un doblamiento triangular 9, que dispone para reforzarlo y con la finalidad de sujetar convenientemente el soporte 4 o la pletina 7, de las nervadu -

40.-



45.- ras 10.

El soporte 4, que sujeta al marco o cerco del porta-etiquetas, puede estar doblado en ángulo recto, como aparece representado y estar provisto del orificio 4', con la finalidad de poder aplicar el marco del porta-etiquetas directamente sobre una peana circular con forma abovedada, que dispone a dicho fin de la ranura 12, para la penetración del soporte 4 por su parte inferior y su posterior sujeción por medio de un remache o tornillo a través del orificio 13.

50.-

55.-

En la figura 2, se representa la primera de las concepciones del porta-etiquetas, con su soporte alargado por medio de la correspondiente pletina, y en la figura 3, la otra de sus formas de presentación en la que el porta-etiquetas se adapta directamente a la peana circular por medio del soporte doblado en ángulo.

60.-

Suficientemente descrito el objeto del modelo de utilidad que nos ocupa, nos queda señalar se trata de una de sus variadas formas de realización práctica, sin que sus modificaciones de forma, tamaño, materiales empleados, etc., desvirtuen la esencialidad de su objeto.

65.-

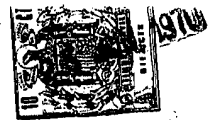
N O T A

El modelo de utilidad descrito recaerá, pues, sobre las siguientes reivindicaciones:

70.-

75.-

1ª.-"PORTA ETIQUETAS DE PEANA INCORPORADA", caracterizado por estar constituido por un marco o cerco que en su parte superior lleva practicada una ranura por la que penetrará la etiqueta correspondiente, cuyo cerco al estar provisto en su parte inferior de unas pequeñas ventanas, permite introducir en él un soporte ensanchado en su parte superior, en que dispone de unos salientes al efecto y cuyo soporte puede o no prolongarse por medio de una pletina a fin de proporcionar al porta-etiquetas una mayor altura y uniéndose finalmente a una peana provista de un doblamiento



triangular en ángulo recto que para reforzarlo dispone de unas nervaduras verticales.

- 80.- 2ª.-"PORTA ETIQUETAS DE PEANA INCORPORADA", según la anterior reivindicación, caracterizado por cuanto el soporte que sustenta el marco o cerco del porta-etiquetas, puede adaptarse directamente a la peana en su disposición vertical, o bien doblarse en ángulo recto, para permitir después de su introducción en una peana circular abovedada su giro hasta su posición vertical, en la que se sujeta por medio de un remache o tornillo en un orificio previsto al efecto.

- 85.- 3ª.-"PORTA ETIQUETAS DE PEANA INCORPORADA".
- 90.- Todo ello tal y conforme queda descrito, representado y reivindicado.

- Esta memoria consta de cuatro hojas mecanografiadas y foliadas por una sola de sus caras, conteniendo un total de noventa y cuatro líneas.
- 94.-

MADRID A 25 DE JUNIO DE 1970

P.A.

MANUEL DE ARPE.

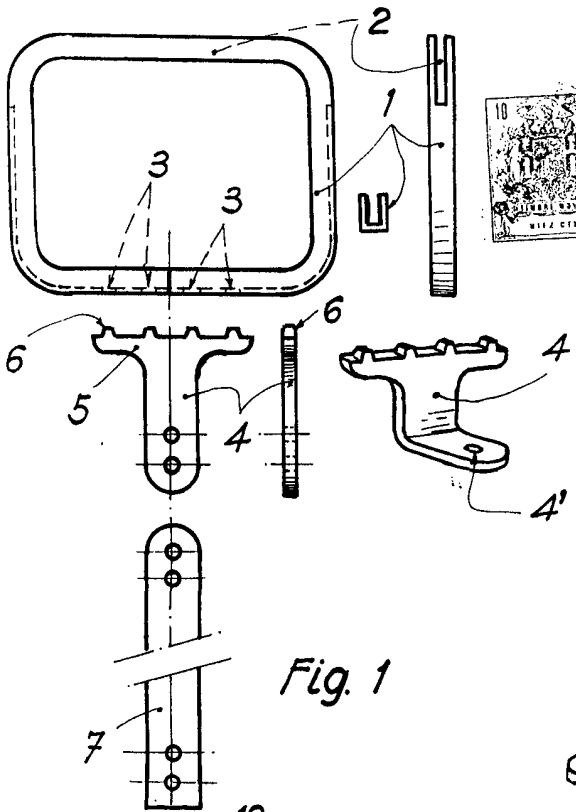


Fig. 1

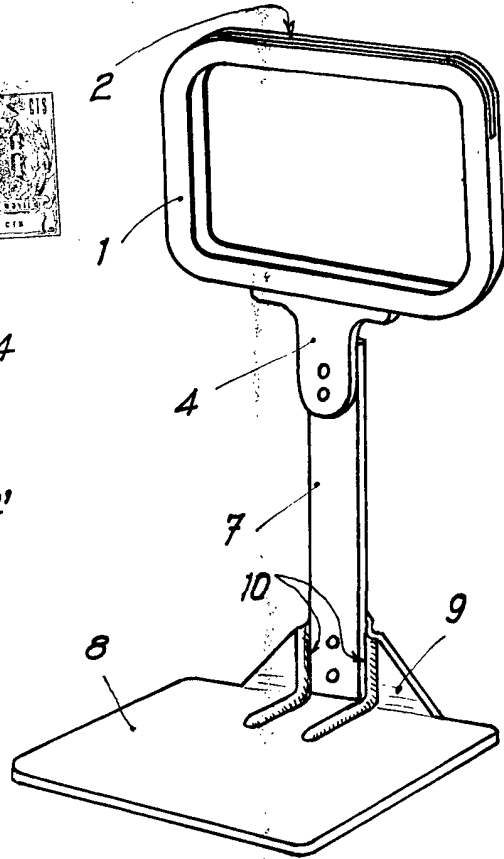


Fig. 2

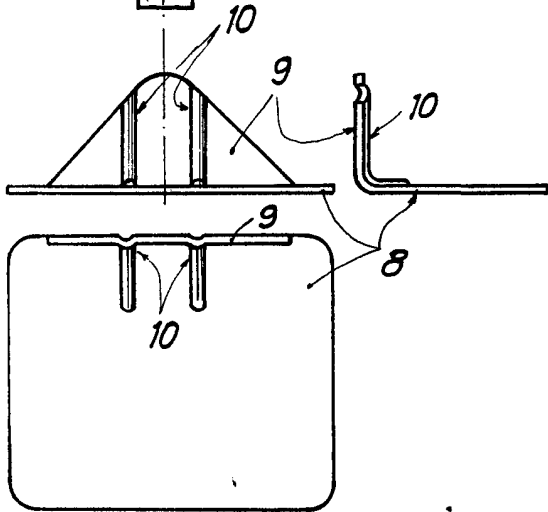


Fig. 3

Escala variable