

159810



SECCION TECNICA
REGISTRACION I. P. C.
CLASE
SUBCLASE

A-47-B

MEMORIA DESCRIPTIVA

que se acompaña a una solicitud de modelo de utilidad por veinte años, para España y sus Posesiones, por

MESA LIBRO PLEGABLE Y DESPLEGABLE

Solicitante : D. Antonio PARDO REBOREDO
Nacionalidad : Española
Residencia : LA CORUÑA
Domicilio : 2ª Travesía de Finisterre 24

MEMORIA DESCRIPTIVA



5 El presente modelo de utilidad se refiere a una mesa libro plegable y desplegable que está concebida con la máxima sencillez constructiva y mecánica, con el fin de evitar dificultades tanto de fabricación como de funcionamiento, y lograr un dispositivo sencillo, seguro y duradero.

10 El armazón de esta mesa se caracteriza por conservar una medida simétrica con respecto a la tapa, es decir, que al abrir la mesa, dicho armazón hace extensión, y al cerrarla se reduce; esto se logra al discurrir un tubo de inferior diámetro por dentro de otro mayor, y, al mismo tiempo, un dispositivo telescópico, accionar dentro de éstos; proporcionando a la mesa una estabilidad perfecta.

15 Estas, y otras ventajas más, adicionales, se desprenden de la lectura de la presente memoria, para cuya mejor comprensión se acompañan los dibujos adjuntos que muestran un ejemplo de fabricación, no limitativo, de los varios que caben dentro del cuadro general de dicha invención, sin que la misma se altere. En tales dibujos:

20 La fig. 1 muestra una planta del armazón de la mesa.

La fig. 2 muestra una sección parcial longitudinal del dispositivo telescópico, con resortes, del cuadro del armazón.

La fig. 3 muestra la misma sección del dispositivo telescópico de los travesaños del armazón.

25 La fig. 4 muestra un esquema de la mesa doblada a 90°

30 De conformidad con dicha invención referida a los dibujos adjuntos, la mesa se halla esencialmente constituida por un bastidor general (B) o armazón, que tiene sus laterales formados por tubo cuadrado, preferentemente, de disposición telescópica, alojando en su interior un resorte helicoidal (1°).



35

Cuenta, asimismo la mesa, con dos travesaños paralelos a dichos laterales del armazón, referenciados con (2) en el dibujo, y que también son de disposición telescópica, yendo dotados de unas orejetas perforadas (2°) para acople del tablero, no representado.

40

Junto a los ángulos del bastidor (B) de la mesa, antes descrito, se disponen unos aljámientos (3°) para una varilla (3) en forma general de "L", que se aprecia en la fig. 4.

Esta varilla (3) va articulada por uno de sus extremos a un punto de anclaje del tablero (P) mientras que el otro extremo, que corresponde a la "L" va encajado en el alojamiento (3°) correspondiente.

45

El armazón se caracteriza esencialmente por conservar una medida simétrica con relación a la tapa; al abrir la mesa, éste hace extensión, y al cerrarla, se reduce, lo que se logra al discurrir un tubo de menor diámetro por dentro de otro de mayor, y al mismo tiempo, el dispositivo telescópico, accionar éstos, dando a la mesa una perfecta estabilidad.

50

El funcionamiento del dispositivo es el siguiente: Cuando se desea abrir la mesa, la varilla en forma de "L" va comprimiendo el mecanismo telescópico, forzando la resistencia de los resortes (1°) hasta llegar a 90°, en que, por la posición, deja de seguir comprimiendo, y de esta posición se pasa fácilmente a la de 180°, es decir, de apertura total de la mesa.

55

Para cerrar, basta operar en dirección contraria, y al llegar a la posición de 90°, el conjunto, por efecto de la expansión del resorte antes citado, vuelve automáticamente a su posición inicial de plegado.

60

Finalmente, tras lo descrito sólo resta señalar que en la presente invención caben cuantas variantes de realización como sean posibles, sin que se altere el cuadro general de la misma, pudiéndose fabricar su objeto en toda clase de materiales, for-



mas y tamaños apropiados, sin limitación.

25 JUN 1951

65

NOTA - Descrito suficientemente lo que antecede sólo resta señalar que lo que se declara propio, nuevo y útil del solicitante es lo contenido en las siguientes:

REIVINDICACIONES

70

1 - Mesa libro plegable y desplegable, caracterizada por estar constituida por un bastidor general o armazón que tiene laterales formados por un tubo preferentemente cuadrado, de disposición telescópica, alojando en su interior un resorte helicoidal.

75

2 - Mesa libro, según reivindicación 1ª caracterizada por constar, asimismo, con dos travesaños paralelos a los citados laterales del armazón, y que también son de disposición telescópica, yendo dotados de unas orejetas perforadas para acople del tablero.

80

3 - Mesa libro, según reivindicaciones 1 y 2 caracterizada porque junto a los ángulos del citado bastidor de la mesa, se disponen unos alojamientos para una varilla que tiene forma general de "L".

85

4 - Mesa libro, según reivindicación 3 y anteriores, caracterizada porque la citada varilla va articulada por uno de sus extremos a un punto de anclaje del tablero, mientras que el otro extremo que corresponde a dicha "L" va encajado en uno de los alojamientos, el correspondiente, de los antes citados.

5 - Mesa libro, según reivindicaciones de 1 a 4 caracterizada porque el armazón conserva una medida simétrica con relación a la tapa; y al abrir la mesa, dicho armazón hace exten-

25 JUN.



90 sión, y al cerrarla, se reduce, lo cual se logra al discurrir un tubo de menor diámetro por dentro de otro mayor, según antes se ha expuesto, y al mismo tiempo, el dispositivo telescópico, acciona éstos, dando a la mesa una completa estabilidad.

95 6 - Mesa libro, según reivindicaciones de 1 a 5 caracterizadas por el hecho de que cuando se desea abrir la mesa, la varilla en forma de "L" antes citada, va comprimiendo el mecanismo telescópico, forzando la resistencia de los resortes, hasta llegar a 90º, en que, por la posición, deja de seguir comprimiendo; y de esta posición se pasa fácilmente a la de 180º, de apertura total de la mesa; y para cerrar basta operar en sentido inverso, y al
100 llegar a la posición de 90º, el conjunto, por efecto de la expansión del resorte antes citado, vuelve automáticamente a su posición inicial de plegado.

7 - MESA LIBRO PLEGABLE Y DESPLEGABLE.

- - - - -



25 JUN

105

Todo según se describe en la presente memoria que consta de seis hojas foliadas y escritas por una cara con un total de ciento siete líneas y dibujo anexo.

Madrid 25 Junio, 1970

p.a.

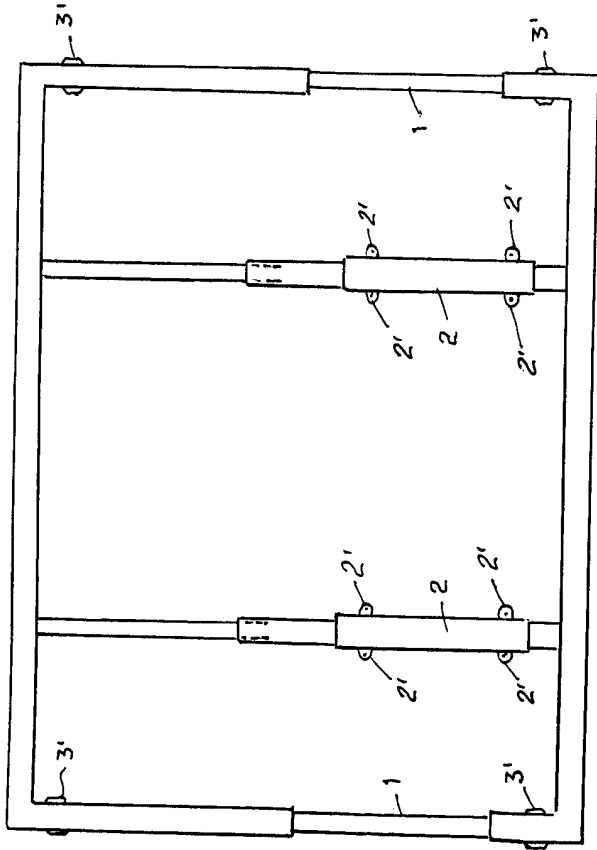


Fig. 1

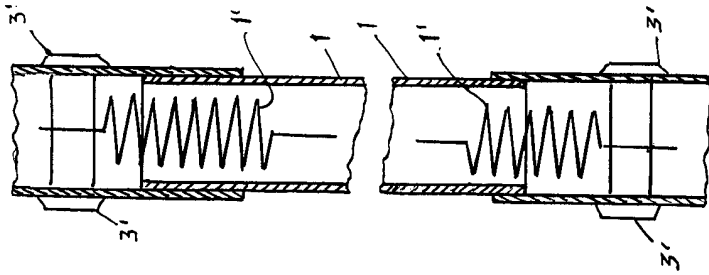


Fig. 2

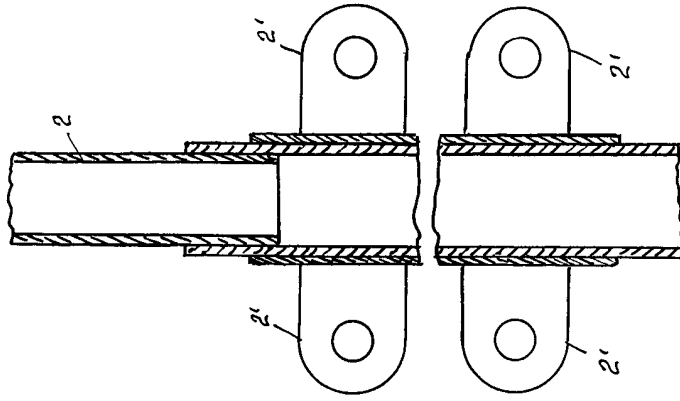


Fig. 3

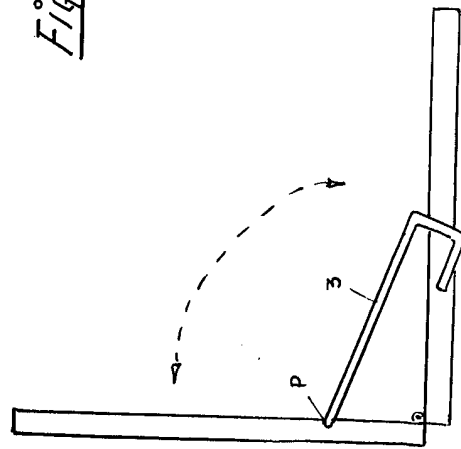


Fig. 4