

24-5-072



159772

B C S P

M O D E L O            D E            U T I L I D A D

por "Disposición para la presentación de artículos embotellados"

a favor de Arbora International, S.A.,  
entidad española,  
domiciliada en Barcelona,  
calle Infanta Carlota, 40.

: . . :

159772

2.

159772

MEMORIA DESCRIPTIVA



Conforme se indica en el enunciado, la presente invención hace referencia a una disposición para la presentación de artículos embotellados.

La disposición objeto de la invención se caracteriza por comprender un tapón hueco, que contiene una pluralidad de pequeños cuerpos susceptibles de desplazarse libremente al moverse el tapón, produciendo efectos sonoros, y comprendiendo también un mango que es independiente del envase y del tapón, siendo factible de ser vinculado al tapón una vez desplazado éste del envase, incluyendo el mango un asidero adecuado para la agitación del tapón.

Para facilitar la comprensión de todo lo que antecede, se hace referencia seguidamente a la lámina de dibujos que acompaña esta memoria, la cual, dado su fin explicativo, deberá considerarse como desprovista de todo carácter limitativo respecto al alcance de la protección legal que se recaba.

En el dibujo:

Figura 1 es una vista, en ligera perspectiva, del tapón.

24-8-972

3.

159772



Figura 2 es una vista seccionada del propio tapón.

Figura 3 muestra la parte superior de una botella convencional.

30. Figura 4 es una vista de un mango, mostrado en alzado lateral.

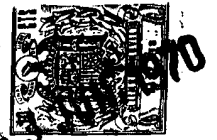
Así, pues, la disposición incluye tres partes: el tapón 1, el mango 2 y la botella 3.

35. El tapón 1 es una pieza hueca, que en el ejemplo del dibujo, está formada por dos partes ensambladas y solidariamente unidas, como puede ser por medio de un adhesivo o disolvente adecuado. La constitución de tal pieza hueca, es aspecto ajeno a la actual invención, por lo que no es necesario insistir en su forma de obtención, bien sea a través de dos o de más partes.

40. El tapón 1 determina la base 4 circular, provista de la depresión 5 central, en tanto que periféricamente se prolonga en el faldón 6 tronco-cónico, para terminar en un escalonamiento que se remata en la franja 7 periférica, la cual presenta una sucesión de hendidos. En la parte opuesta, el propio tapón 1 tiene la base 9 circular, que se expansiona en su contorno por el faldón 8, a unir so-

4.

159772



50. lidariamente con el interior de la franja 7 citada, y siendo este faldón 8 troncocónico, y presentando la base 9 un entrante ciego en el que se advierte el anillo 10 liso, seguido de una parte cilíndrica que tiene en su interior el nervio 11 en relieve helicoidal, para terminar en el fondo 12.

La botella 3 no ofrece realmente condiciones específicas, y de ahí que antes se haya calificado de convencional. Presenta un gollete 60. 13 provisto del nervio 14 exterior, situado en sentido helicoidal, y siguiendo el cuerpo 15.

El mango 2 presenta un arranque 16 cilíndrico, provisto del nervio 17 sobresaliente y en sentido helicoidal, para determinarse el 65. escalón 18 por el que se accede al tramo 19 cilíndrico y de mayor diámetro, al que sigue la franja 20 estriada, luego el sector 21 troncocónico, el tramo 22 cilíndrico alargado, la parte 23 troncocónica, la franja estriada 24 y el remate 25 troncocónico. 70.

Estos cuerpos y sus correspondientes partes, se hallan convenientemente dimensionados para conseguir la relación y los efectos que a continuación se comentarán.

24-5-972

5.

159772



75.

El tapón 1 en su función como a tal tapón, es factible de ser roscado convencionalmente en el gollite 13 de la botella 3, a cuyo efecto los respectivos nervios 11 y 14 tienen el mismo paso. En esta función, el tapón 1 actúa en forma

80.

tradicional, pudiendo ser colocado y desplazado cuantas veces se desee.

85.

Sin embargo, a voluntad del usuario, el tapón 1 puede ser igualmente empleado asegurándolo en el mango 2, por lo que también corresponderán los respectivos nervios 11 y 17, de modo que la base 9 quede apoyada en el escalón 18.

90.

Entonces quedará constituido un sonajero, para lo cual en el interior del tapón 1 se hallan situados los múltiples cuerpos 26, para ejercer ruido al agitarlo.

95.

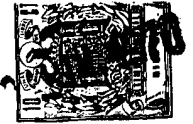
Como es evidente, al emplear el tapón 1 en su función de sonajero (o sea con el mango 2), se imposibilita su utilización como elemento obturador de la botella 3. Se presume que en este momento ya la botella 3 ha quedado vacía, o bien que se dispone de otros medios para su obturación.

Es fácil constatar que en la disposición objeto de la actual invención, concurren

24-5-972

6.

159772



100.

interesantes condiciones para la promoción de productos destinados a un consumo infantil, como pueden ser agua de colonia, jabones líquidos, etc.

105.

El conjunto de los tres elementos (botella, tapón y mango) quedará integrado, preferentemente, bajo un mismo embalaje, para constituir el objeto aquí denominado presentación.

110.

Tanto el tapón 1 como el mango 2, podrán realizarse ventajosamente en material plástico, y también este mango 2 puede ser hueco a partir de una boca situada en el arranque 16, que no se percibe en la figura 4.

115.

Con todo, cuanto se ha expuesto no debe suponer impedimento ni limitación alguna para que la disposición según la invención pueda ser realizada con modificación de alguno de los elementos descritos y representados, especialmente en lo que se refiere a su configuración, al modo de sujeción de dos elementos entre sí, y a otros detalles de orden accesorio.

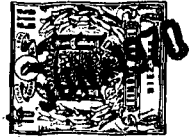
120.

En resumen, ha de hacerse constar que en la presente disposición podrán introducirse cuantas variantes de detalle la experiencia y la práctica puedan aconsejar, en cuantas circunstancias no desvirtúen su esencialidad, que es la que

24-5-972

7.

159772



125. se concreta en la reivindicación que sigue.

N O T A.

Se declara de novedad, utilidad y propiedad, para España y sus territorios, las siguientes

130. REIVINDICACIONES.

1. Disposición para la presentación de artículos embotellados, caracterizada por comprender un tapón hueco, que contiene una pluralidad de pequeños cuerpos susceptibles de desplazarse libremente al agitarse el tapón, produciendo efectos sonoros, y comprendiendo también un mango que es independiente de la botella y del tapón, siendo factible de ser vinculado al tapón una vez éste desplazado de la botella, estableciendo el mango un asidero adecuado para mover el elemento que antes ejercía como tapón.

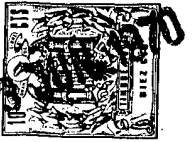
2. Disposición para la presentación de artículos embotellados.

145. Todo ello, tal y como se describe y reivindica en la presente memoria, que consta de ocho hojas foliadas y mecanografiadas por una sola de sus caras, y de una lámina de dibujos que la ilustra.

04-0-072

8.

159772



En Barcelona a tres de junio de mil

150. novecientos setenta.

Arbora International, S. A.  
p. p. Victor Gay

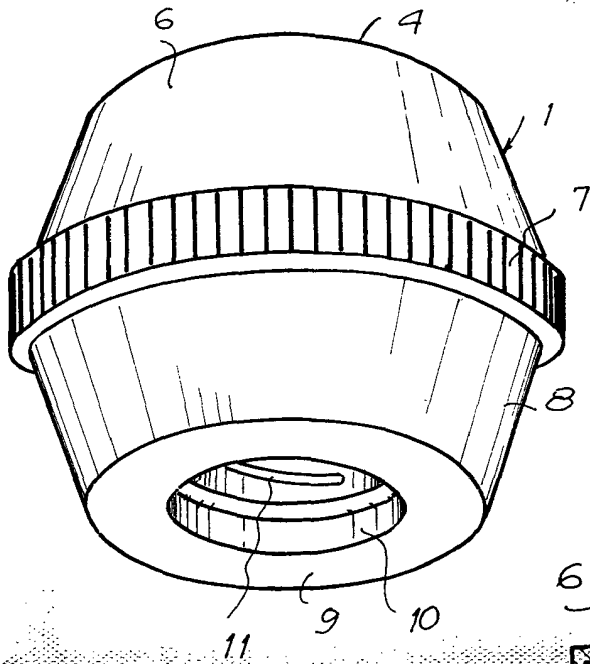


FIG. 1

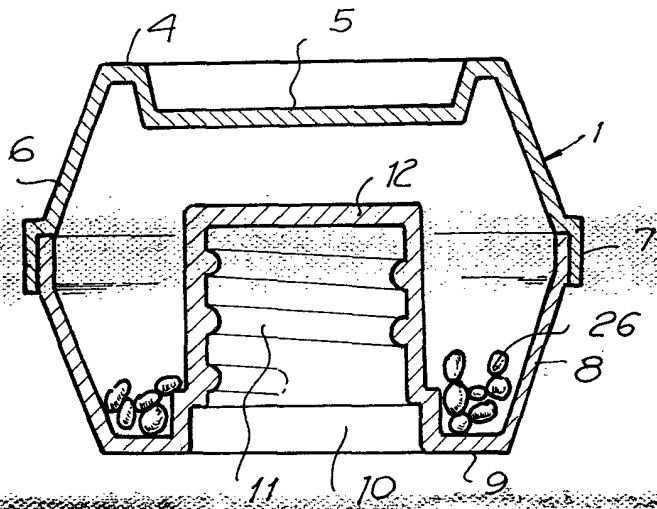


FIG. 2

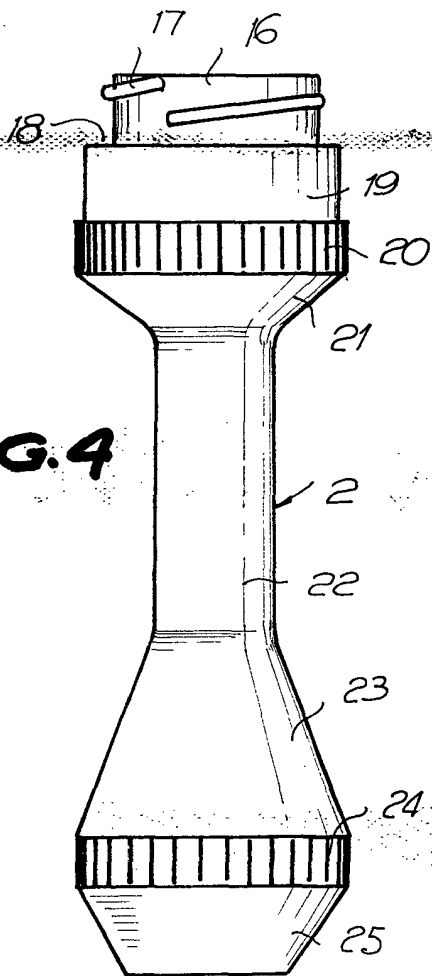


FIG. 4

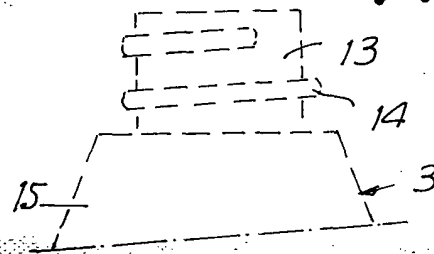


FIG. 3

BARCELONA, 3 JUN. 1970  
ARBORA INTERNATIONAL, S. A.