



SECCION TECNICA
CLASIFICACION I. P. C.
CLASE <u>A 45</u>
SUBCLASE <u>F</u>

159704

MODELO
DE
UTILIDAD

a favor de Don José M^a PRUNERA PUJOL, de nacionalidad española, residente en Lérida, Bloques Carrera Cejudo, 6, bajos, por "CINTURÓN COLGADOR".

- . -

MEMORIA DESCRIPTIVA

La presente invención se refiere a un cinturón colgador que resulta muy práctico para su utilización en camping, salidas al mar o a la montaña, etc.

En cualquiera de las circunstancias citadas,

5. camping, o salidas al mar y a la montaña, una de las necesidades que se presenta es la de colgar utensilios, ropas, enseres, etc. Normalmente se recurre a cuerdas, los palos de la tienda, o simplemente se dejan aquellos objetos sobre el suelo. En realidad no existen medios apropiados para
10. colgar los utensilios y la ropa, de tal manera que éstos



quedan desperdigados y mal acondicionados.

Para evitar estas deficiencias se ha ideado el cinturón colgador objeto de la invención, caracterizado por el hecho de que a lo largo del mismo están dispuestos una sucesión de ganchos que sobresalen por la cara externa del cinturón. Este presenta los medios propios para ceñirlo, como pueden ser una hebilla convencional.

5.

Para la mejor comprensión de cuanto queda descrito en la presente memoria, se acompaña un dibujo en el que, tan sólo a título de ejemplo, se representa un caso práctico de realización del objeto de la invención.

10.

En dicho dibujo, la figura 1 es una vista en perspectiva del cinturón; la figura 2 es un detalle en alzado frontal de uno de los ganchos; la figura 3 es una vista en sección transversal del cinturón y que permite apreciar el alzado lateral de un gancho, y la figura 4 es una vista en perspectiva que muestra al cinturón en posición de uso como colgador.

15.

El cinturón descrito consta en el aludido dibujo de una tira -1- de naturaleza apropiada, dotada en un extremo de una hebilla -2-, mientras que a lo largo de la cara externa lleva fijados una sucesión de ganchos -3- por medio de los remaches -4-, hacia el extremo opuesto al de la hebilla, el cinturón presenta los orificios -5- para el paso del clavillo -6-.

20.

25.

La argolla de la hebilla es lo suficientemente ancha como para permitir el paso de los ganchos -3- cuando se ciñe el cinturón en la posición adecuada .



- El cinturón descrito puede utilizarse como tal, pero llegado el momento en que hacen falta los colgadores, el cinturón se ciñe alrededor de un árbol, (fig.4) o bien se sostiene por sus extremos, de manera que los ganchos -3- quedan en posición apropiada para ser utilizados como colgadores. De esta manera se consigue tener perfectamente acondicionados los utensilios y prendas, además de que al disponer de un lugar apropiado, tales utensilios y prendas no se esparcen y es más fácil su localización.
- 5.
10. El cinturón cuando no se utiliza como colgador, puede usarse como tal, o bien puede llevarse arrollado en una bolsa o mochila, ya que ocupa un reducido espacio.
- Serán independientes del objeto de la invención los materiales empleados en la confección del cinturón y colgadores, tipo de hebilla utilizado, formas y dimensiones de ésta y de los ganchos y cuantos detalles accesorios puedan presentarse, siempre y cuando no afecten a su esencialidad.
- 15.

- . -

N O T A

- Se reivindica como objeto del presente modelo de utilidad:-
- 20.

1. Cinturón colgador, caracterizado esencialmente por el hecho de que a lo largo del mismo se hallan dispuestos una sucesión de ganchos que sobresalen por la cara



externa.

2. Cinturón colgador.

La presente memoria descriptiva consta de cuatro hojas foliadas escritas a máquina por una sola cara.

Barcelona, 8 de junio de 1970

José M^a PRUNERA PUJOL

p. a.

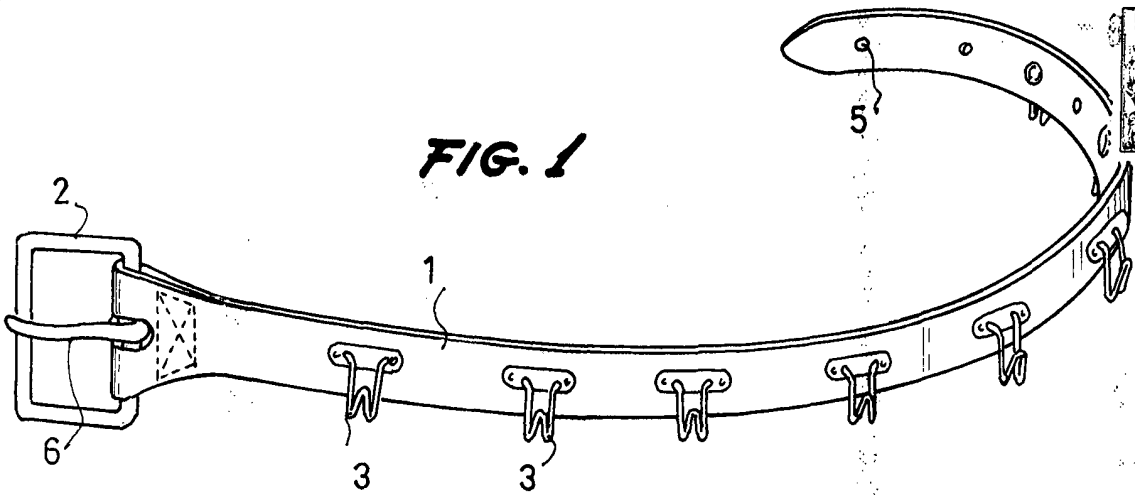


FIG. 1

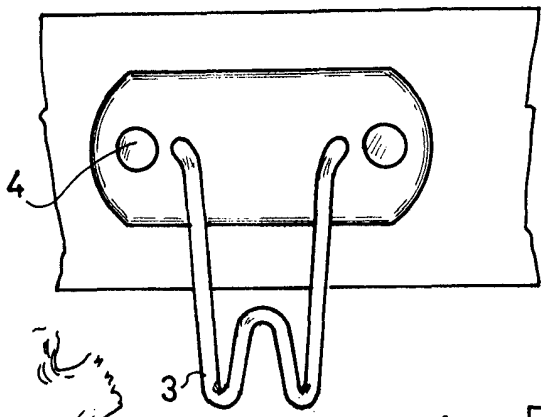


FIG. 2



FIG. 4

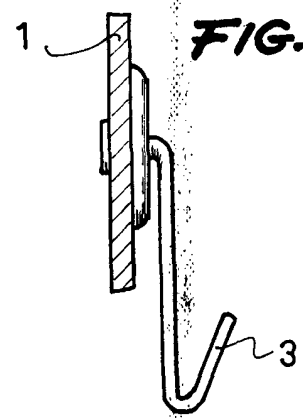


FIG. 3

BARCELONA, 8 de Mayo 1970
D. JOSÉ M^a PRUNERA PUJOL
P.A.

19166 / 1