

100-107

159688



28 JUN

SECCION TECNICA	
INNOVACION I.P.C.	
CLASIFICACION	A-63
SUBCLASIFICACION	B

MEMORIA DESCRIPTIVA

**CANCELADO**

Correspondiente a un MODELO DE UTILIDAD por veinte años.

A favor de

D. José de Lafuente Manresa, de nacionalidad española.

Residente en BARCELONA.-Decano Bahí, 35 y 37

por :

"DISPOSITIVO ACUSTICO PARA MUÑECOS Y JUGUETES"

---



Por medio de esta memoria descriptiva se declara un dispositivo propio y nuevo que, conforme al Estatuto de Propiedad Industrial y para su protección registral, reúne las condiciones características de Modelo de Utilidad, tratándose, tal como se enuncia, de un dispositivo acústico aplicable a muñecos y juguetes en general a los que ha de dotarse de sonoridad.

El objeto principal que con este dispositivo se ha perseguido es procurar la incorporación inseparable del mismo al elemento en que ha de acoplarse y la propia constitución, de tal modo que no pudiera desprenderse del elemento a que se acopla y que esté integrado por un cuerpo indesarmable a fin de evitar que los niños, como más característicos usuarios, puedan sufrir accidentes al ingerir alguna de las partes componentes del dispositivo por desprendimiento de las mismas que, como es cierto, ocurre frecuentemente debido al instinto natural de llevarse a la boca toda clase de objetos y lograr desarmar las partes desprendibles. Tal peligro se ha logrado hacerlo desaparecer con el nuevo elemento objeto de este registro, en virtud de haberse conseguido plenamente las características propuestas en todos los aspectos para la solución de los inconvenientes estimados en los preexistentes.

A fin de exponer con la mayor claridad el objeto del Modelo de Utilidad de que se trata, en el plano complementario de esta memoria se representa, aun cuando solo sea a título de ejemplo, una forma práctica de realización.

En dicho plano:

La figura 1 muestra, en posición lateral la pieza envolvente o cápsula de sonoridad y acoplamiento, con un sector seccionado.

La figura 2 es la misma pieza vista por el frente.

La figura 3 presenta lateralmente el dispositivo de sonori-



dad, con un sector visto en sección.

La figura 4 representa el conjunto armado, visto lateralmente y con un sector en sección.

La figura 5 muestra el mismo dispositivo en una vista frontal, totalmente terminado y dispuesto para ser acoplado.

Ateniéndonos a la representación gráfica anterior, la forma en que se construye y da origen al efecto consiste fundamentalmente en la pieza envolvente o cápsula de sonoridad (1) constituida en forma cilíndrica cerrada en uno de sus lados (2) con reborde saliente perimetralmente (3) y orificio central (4), teniendo la pieza el extremo opuesto del cilindro (1) abierta (5) también con reborde perimetral saliente (6) y con un resalte (7) perimetral interior circundante.

Complemento de la pieza descrita se compone de otra también cilíndrica (8) y hueca dotada de una paredilla divisoria (9) con orificio central (10).

En la referida cavidad del cilindro (1) se acopla a presión la otra pieza cilíndrica (8), quedando retenida en forma permanente por el resalte (7).

Armadas en tal modo ambas piezas se forma en el interior una cámara de sonoridad y al pasar el aire por los orificios (4 y 10) de las respectivas piezas a través de la cámara intermedia se produce el sonido.

Como materia constructiva se ha previsto plásticos semi-eígidos, aun cuando pueden utilizarse cualquiera otra que por sus características sea aplicable.

El acoplamiento del dispositivo al muñeco o pieza sonorizable se lleva a cabo por los medios y formas normales de esta clase de elementos.

Suficientemente declarado el objeto del Modelo de Utilidad,

159688



cabe aclarar que en la realización industrial del mismo son susceptibles modificaciones de forma y detalles dentro del ámbito proteccional conforme a la legislación reguladora de la Propiedad Industrial, en tanto no alteren sustancialmente el invento.

65.-

R E I V I N D I C A C I O N E S

1ª).- "DISPOSITIVO ACUSTICO PARA MUÑECOS Y JUGUETES" que se caracteriza por estar constituido por dos piezas acopladas a presión, preferiblemente cilíndricas y de carácter semi rígido; presentando la envolvente dos resaltes perimetrales circundantes, uno en la base y el otro en la parte superior, siendo la parte de base cerrada y con orificio central y teniendo el cilindro en su parte interior, a altura conveniente, cerca de la parte superior, un resalte perimetral mediante el cual queda retenida la pieza envuelta constituida por un cilindro hueco y con paredilla dotada de orificio central; formando ambas piezas acopladas una cámara interior dotada de orificios enfrentados entre los que al circular el aire se produce la sonoridad.

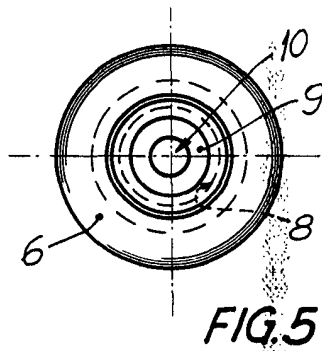
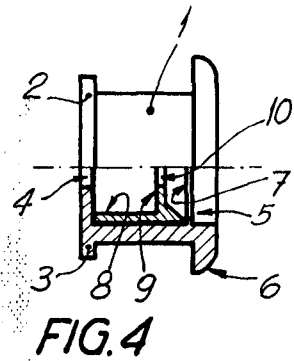
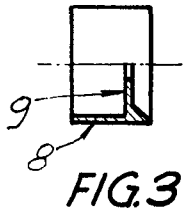
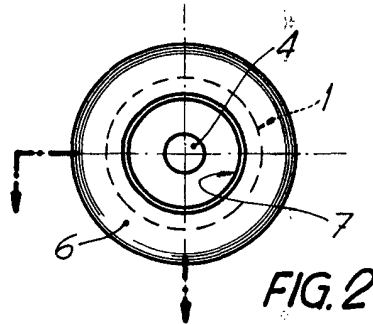
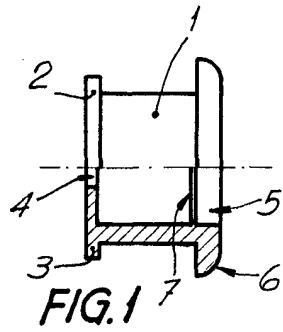
2ª).- "DISPOSITIVO ACUSTICO PARA MUÑECOS Y JUGUETES".

La presente memoria descriptiva consta de cuatro hojas foliadas y mecanografiadas por una sola cara, componiendo un total de ochenta y una líneas, incluidas las presentes.

Madrid, 23 de Junio de 1.970.-

JOSE M<sup>º</sup> TORO  
P.R.

159688



Madrid, 23 de Junio de 1970  
P.A.

ESCALA VARIABLE