

159673

MALA REPRODUCCION
POR DEFECTO DEL ORIGINAL

159673

MEMORIA DESCRIPTIVA
y Dibujos que se acompa-
ñan á la solicitud de
una PATENTE DE INVENCION
á favor de Don. Vicente
Lino MONTANIZ Y GARCIA,
residente en Barcelona.-



15 96 73

PATENTE DE INVENCION

por "UN PROCEDIMIENTO PARA LA FABRICACION DE ALMOHADILLAS PARA BRAGUEROS", á favor de Don. Vicente Lino FERRANDIZ y GARCIA, residente en Barcelona, calle de Mallorca nº 236.--

MEMORIA DESCRIPTIVA

Este invento se refiere á un procedimiento para la fabricacion de almohadillas para bragueros contra las hernias del cuerpo humano y animal.

Una de las características de las almohadillas fabricadas con el procedimiento que se preconiza, es la de que pueda, en cada caso de aplicacion, graduarse la presión ejercida sobre la región herniaria según sea la edad del paciente, su complexión anatómica, y la clase de hernia de que en cada caso se trate.

Se caracteriza también por el hecho de que, sean cuales fueren los movimientos que realice la persona que lleve un braguero provisto de tales almohadillas, en ningún caso se pierde el contacto entre una parte cualquiera de la misma y la región contra la que se aplica, de manera que no corre peligro alguno de que quede, en un momento dado, desamparada



159673

- 2 -

y sin protección some alguna de la región herniaria.

En su esencialidad, la almohadilla de que se trata queda formada por dos partes: una que vá fijada al braguero, y otra que es la que se aplica contra la hernia y que vá articulada á la primera en forma que presenta una movilidad perfecta en todos sentidos, dentro de límites determinados. Además, un sistema de resortes que obran contra la cara posterior de la parte móvil y que reaccionan sobre la placa fija, aseguran la debida aplicación de aquella sobre la región herniaria en que se disponen y en cualquier posición que aquella ocupe. Dichos resortes, en cada caso, serán de la resistencia á la compresión que se estime conveniente y necesaria, y de ahí, la regulación que, para los efectos de presión, pueda ser objeto cada almohadilla.

En los dibujos de la hoja adjunta, se representa una almohadilla fabricada de acuerdo con el procedimiento de que se habla.

La Fig. 1, es una vista de frente del conjunto de la almohadilla; la Fig. 2, es una sección vertical de la misma, y en la Fig. 3, se dibuja la parte móvil de la almohadilla, vista por su cara posterior.

De acuerdo con el procedimiento que se describe, la referida almohadilla, está constituida por una placa rígida 1, de configuración apropiada con su borde 1, algo curvado para mayor resistencia de aquella.

Sobre la placa 1, vá establecido un cuerpo rígido de contorno análogo al de la placa 1, con una cara plana 2, que queda frente á frente de la placa 1, y convexa por su cara anterior 3, determinada aquella por un casquete esférico ó otra superficie curva conveniente. El cuerpo 2 - 3, es hueco, y por su cara posterior presenta un puente 4, con una abertura 5, por

159673

- 3 -

la que pasa el tornillo 4, el que se fija aquel mediante una tuerca 6, que se establece por debajo del puente 8. El tornillo 4, es giratorio y queda inmovilizado en sentido axial por una tuerca 5, ó otra disposición conveniente cualquiera.

Entre la placa 1, y el cuerpo 2 - 3, van establecidos tres muelles 9, de caractersticas convenientes, que quedan guiados y retenidos por unos salientes que al efecto presentan las dos superficies en que van aplicados. Adems, por uno de tales muelles, pasa un vstago 10, solidario  la placa 1, destinado  evitar el giro del cuerpo 2 - 3, sobre la placa 1, alrededor del tornillo 4.

La placa 1, y el cuerpo 2 - 3, podrn ser metlicos  de cualquier otro material rgido conveniente, por ejemplo, de una resina sntetica cualquiera, cristal, etc.

La almohadilla descrita, ser variable en sus dimensiones y formas accesorias, en sus detalles de orden constructivo, en su acabado, y, en general, en todo cuanto no altere, cambie,  modifique, la esencialidad del objeto de la Patente descrita.

- N O T A -

Se REIVINDICA como objeto de sta PATENTE:

1 Un procedimiento para la fabricacin de almohadillas para bragueros, que en su esencialidad consiste, en formarlas de una placa rgida fijada al braguero y un cuerpo de configuracin conveniente y de superficie anterior convexa, que queda articulado  la placa por un punto central giratorio, y tres resortes establecidos entre ambas partes y dispuestos formando un tringulo.

2 El propio procedimiento, de acuerdo con el cual, la articulacin de las dos partes que constituyen las referidas almohadillas, se lleva  cabo mediante un vstago roscado fi-



- 4 -

159673

jado en sentido axial á la placa, pero pudiendo girar libre-
mente, el cual pasa por un agujero practicado en un puente
que presenta el cuerpo anterior, atornillándose á dicho vís-
tago una tuerca que se aplica contra la cara posterior del
80 referido puente.

3º El referido procedimiento en el que, los muelles esta-
blecidos entre la placa fija y el cuerpo exterior, quedan guia-
dos y retenidos por unos salientes que forman las superficies
85 en que se aplican, y por uno de ellos pasa un vástago fijado
á la placa y que penetra en el cuerpo anterior para evitar
el giro del mismo alrededor de su punto de articulación con
la placa.

4º El mismo procedimiento en el que, la placa y el cuerpo
90 anterior, son metálicos, de baquelita, cristal, ú otro material
cualquiera.

5º "UN PROCEDIMIENTO PARA LA FABRICACION DE ALMOHADILLAS
PARA BRAGUEROS"

Barcelona 23 de Noviembre de 1942.

P. A.



109673

Fig. 1

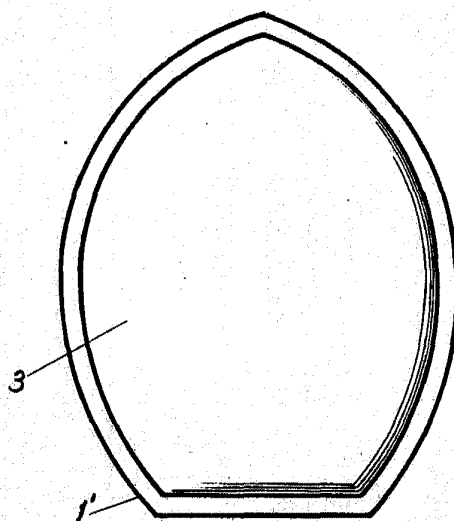


Fig. 2

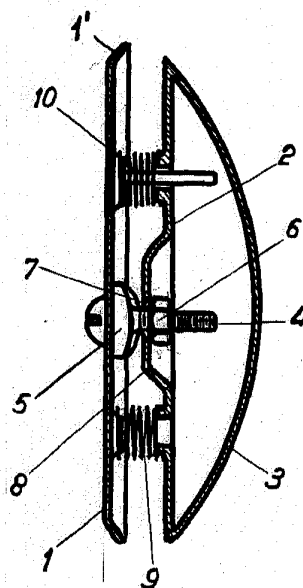
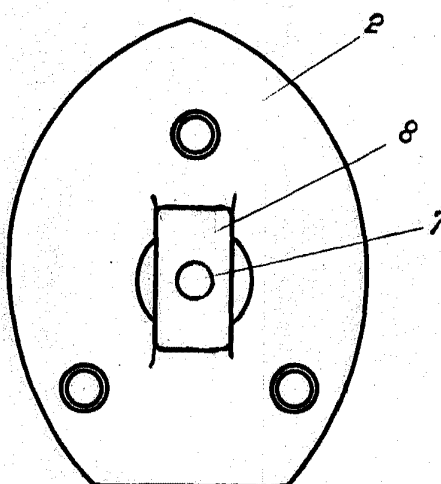


Fig. 3



ESCALA VARIABLE.

[Handwritten signature]