



15 966 7

MALA REPRODUCCION  
POR DEFECTO DEL ORIGINAL

PATENTE DE INVENCION

por 20 años

para "Una máquina prensadora para extraer jugos de frutas"-----

a favor de D. Manuel RAMIREZ-GIBERT, de nacionalidad y residencia españolas.

MEMORIA DESCRIPTIVA

5 La máquina que constituye el objeto de la patente de invención a que se refiere la presente memoria descriptiva es una prensa adecuada para extraer jugos de frutas, mediante la acción de un plato o émbolo accionado por un tornillo que comprime las frutas tratadas entre dicho plato y el fondo de la máquina, saliendo el jugo resultante a través de las juntas de un conjunto de varillas que forman la pared del cilindro a que está acoplado el plato o émbolo de presión.

10 En el dibujo adjunto se representa, a título de ejemplo no limitativo, un caso de ejecución de una máquina de las comprendidas en el objeto de la patente de invención de que se trata.

15 La referida máquina representada consta de una fuerte bancada 1-1 que lleva en 2 un apéndice que constituye la tuerca de un tornillo 3 formado por una barra fileteada que penetra en el interior de un cilindro 4 cuya pared está constituida del modo indicado por un conjunto de varillas paralelas colocadas una junto a otra.

20



- 2 45966 7

La barra fileteada 3 lleva unido a su extremidad interior al cilindro 4 un plato, no visible en el dibujo, que a modo de émbolo se acopla con el propio cilindro 4. Las varillas componentes de este último están fijadas entre dos robustas testeras 5 y 6, unidas una con otra mediante tirantes como 7 y 8.

La testera 5 lleva una puerta 9 para cerrar la abertura por la cual se realiza la carga y la descarga de las frutas que se someten a la acción de la máquina.

La barra fileteada 3 se acciona mediante una rueda de trinquete 10 unida a la misma y movida por un gatillo dispuesto en 11, el cual es actuado por mediación de una palanca 12 movida a mano.

Las frutas prensadas entre el émbolo o plato acoplado al cilindro 4 y el fondo o testera 5 por virtud de tal presión escurren el jugo que contienen, que pasa al exterior a través de las juntas que dejan entre sí las varillas que forman el cilindro 4, pudiendo ser convenientemente recogido en la parte inferior de este cilindro.

En la máquina descrita y representada podrán introducirse modificaciones accesorias que no afecten a su esencialidad.

#### N O T A

Por la patente de invención a que se refiere la presente memoria descriptiva se REIVINDICA:

1.- La propiedad y la explotación exclusiva de una máquina prensadora para extraer jugo de frutas, la cual se caracteriza por llevar un cilindro formado por varillas yuxtapuestas fijadas entre dos fondos o testeras, en una de las cuales está dispuesta la tuerca de una barra fileteada que va unida a un plato o émbolo acoplado con dicho cilindro, y la otra testera presenta una abertura, con cierre correspondiente, para efectuar la carga y la descarga de las frutas tratadas con la máquina.

2.- La propiedad y la explotación exclusiva, en la máquina consignada en la reivindicación precedente, de la actuación de la barra fileteada referida en dicha primera reivindicación mediante una rueda de trinquete unida a la propia barra y un trinquete o gatillo movido por una palanca.

3.- La propiedad y la explotación exclusiva

15 966 7

- 3 -



del objeto de la patente, sean cuales fueren las circunstancias que concurren con su esencialidad definida en las anteriores reivindicaciones, cual objeto es:

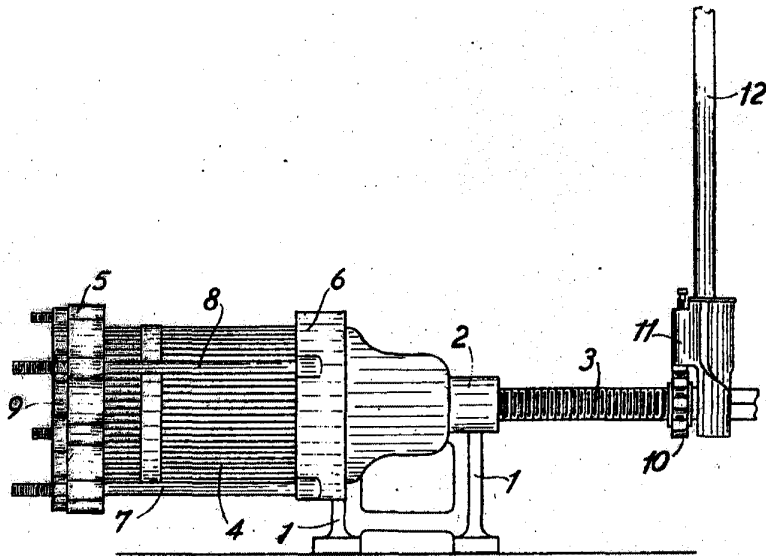
5 "Una máquina prensadora para extraer jugos de frutas".

Consta la presente memoria de tres hojas foliadas, escritas por una sola cara.

Barcelona, 21 de Noviembre de 1942.

P. p. de D. Manuel RAMIREZ GIBERT,

159667



ESCALA VARIABLE  
Barcelona 21 NOV. 1942

*U. Radel*