

159 000



159662

SECCION TECNICA
CLASIFICACION I.P.C.
CLASE F23
SUBCLASE j

MEMORIA DESCRIPTIVA

correspondiente a la solicitud de concesión de un...

MODELO DE UTILIDAD

SOLICITANTE: VDA. de GABRIEL MARI MONTAÑANA, S.A.

RESIDENCIA: Carretera de Barcelona, 50.

MELIANA (VALENCIA)

ENUNCIADO: "EXTRACTOR DE HUMOS PERFECCIONADO"

Prioridad: Patente n.º del



22 JUN 1947

1 El Estatuto vigente sobre Propiedad Industrial, de
26 de Julio de 1929, en su texto refundido publicado el 30
de Abril de 1930, establece los caracteres de patentabili-
dad de las invenciones de tipo industrial que tienen por
5 objeto obtener ventajas sobre lo ya conocido, admitiendo
por consiguiente como patentables, las nuevas máquinas, apa-
ratos, instrumentos, procesos de fabricación, etc. La am-
plitud de conceptos previstos como patentables, ha llevado
al legislador a aclarar (Artº. 46) que la enumeración con-
10 tenida en dicho cuerpo legal es puramente enunciativa y no
limitativa, haciéndola extensiva incluso a los descubri-
mientos de tipo científico (Artº. 47).

El Decreto de 26 de Diciembre de 1947, recogiendo
la Orden de 18 de Noviembre de 1935, confirma el criterio
15 legal de que también serán patentables los instrumentos, ob-
jetos, o partes de los mismos, que aporten a la función a
que son destinados, un beneficio o efecto nuevo, y en defi-
nitiva que constituyan una mejora sustancial sobre lo ante-
riormente conocido.

20 Pues bien, a tenor de lo expuesto, y en base al ar-
ticulado que recoge los conceptos expresados, debe conside-
rarse, que la invención a que se refiere la presente memo-
ria, constituye una novedad industrial, con características
y ventajas que la hacen merecedora del privilegio de explo-
tación exclusiva que por ella se solicita, premiando así
25 los méritos de quien aporta a la industria del país una me-
jora efectiva y precisamente comprendida entre las enuncia-
das por la Ley como patentables. (Arts. 46 y 47 en relación
con el 171, en su nueva redacción afectada por la Orden de
30 18 de Noviembre de 1935).

1

Pasando a describir el objeto de la invención por la cual se solicita el presente privilegio de Modelo de Utilidad se hace constar que la finalidad de la idea que vamos a describir es proporcionar al mercado y al público en general, un extractor de humos perfeccionado que aporta a su estructura una singular facilidad de montaje, derivada principalmente de la utilización de un elemento único de sujeción que actúa como órgano de retención complementario de los paneles constitutivos de la base del extractor de humos.

5

10

Con objeto de aclarar gráficamente la idea que se describe, se acompaña a esta Memoria como parte integrante de la misma, un juego de dibujos en los que se representa lo siguiente:

15

La figura 1ª corresponde a una sección vertical de un extractor de humos hecho según el invento. en el que se observa como elemento principal, una cámara de absorción -1-; el compartimiento superior -2- que aloja a los mecanismos de accionamiento del extractor propiamente dicho y la columna superior -3- operativamente dispuesta para el acoplamiento de los tubos que conducen los humos al exterior. La novedad principal de este extractor de humos consiste en que comprende la provisión en su base de una pletina -4- que actúa como medio común de sustentación para el panel -5- que absorbe el humo y para el panel translúcido -6- que dá prolongación a dicho panel absorbedor.

20

25

30

Otra característica del extractor consiste en la utilización para su anclaje sobre la pared -7-, de unas plaquitas anguladas -8- que se introducen en una doblez -9- practicada en el panel trasero del extractor, lo que -

22 JUN



1 permite un rápido desmontaje de este último.

5 Finalmente la figura 2ª corresponde a un detalle seccionado de la sujeción de la base del extractor, en la que puede apreciarse con toda claridad la provisión de una pletina -4-, con los bordes -8- angulados, la cual actúa como medio de sustentación del panel -5- absorbedor y del panel translúcido -6- que dá prolongación al primero, quedando anclada la citada pletina -4- sobre una aleta -9- de la estructura del extractor, por medio de órganos convencionales de aprieto, a cuyo efecto la propia pletina -4- -
10 dispone de ojales -11- para paso de dichos órganos de aprieto.

15 De la descripción de los dibujos que antecede se deduce prácticamente la constitución y el funcionamiento del objeto de la invención que es como sigue:

20 Con la utilización de la pletina -4- como único órgano común de sujeción de los paneles -5- y -6- constitutivos de la base del extractor, se consigue un rápido desacoplamiento de dichos paneles, pues basta desenroscar el órgano de aprieto -10- respecto de la aleta -9- para que los paneles -5- y -6- se desprendan de la estructura del extractor para verificar en su caso, las comprobaciones necesarias.

25 No se considera necesario hacer más extensa esta descripción para que cualquier persona perita en la materia comprenda perfectamente la idea que se desea patentar, así como las ventajas que de su realización industrial han de derivarse, y que brevemente aludidas en sus puntos más señalados son las siguientes:

30 1ª.- Sencillez de fabricación por cuanto que los



27

1 elementos del extractor de humos se elaboran a través de
un proceso simplificado en cuanto a fases operativas que
es determinante de costos muy asequibles en general.

5 2ª.- Facilidad de montaje, gracias a la organi-
zación mecánica de la pletina de sustentación que permite
un acoplamiento rápido entre piezas practicable por mano
de obra no especializada, lo que se traduce en ahorros im-
portantes de tiempo y energía, y

10 3ª.- Novedad funcional determinada por la provi-
sión de un órgano común de sustentación para los paneles de
base del extractor, que constituye un avance importante en
la técnica aplicada a la fabricación de estos elementos,
por lo que es evidente que el modelo solicitado adquiere
una utilidad práctica singular por el beneficio o efecto
15 nuevo que aporta a la función a que se destina.

Por todo ello, y para evitar posibles imitaciones
se presenta esta solicitud, pidiendo la explotación exclusi-
va de la idea descrita, de acuerdo con las consideraciones
y puntos que se desean reivindicar que se concretan en las
20 páginas siguientes:

25

30



1 Hecha la descripción a que se refiere la memoria
que antecede, es preciso insistir en que los detalles de
realización de la idea expuesta, pueden variar, es decir,
que pueden sufrir pequeñas alteraciones, basadas siempre
5 en los principios fundamentales de la idea, que son en esen-
cia los que quedan reflejados en los párrafos de la des-
cripción hecha. En efecto, el Artículo 48 del Estatuto vi-
gente sobre Propiedad Industrial, establece como no paten-
tables, en su apartado tercero, "los cambios de forma, di-
10 mensiones, proporciones y materias de un objeto ya patenta-
do" fijando así el criterio del legislador en el sentido
de que patentada una idea que pueda dar lugar a una reali-
dad práctica e industrializable, nadie podrá apoyarse en
ella para, a pretexto de haber introducido ligeras modifi-
15 caciones, presentarla como nueva y propia.

Este principio, en cuanto al alcance de la protec-
ción del objeto patentado se refiere, se halla confirmado
por numerosas Sentencias del Tribunal Supremo, y entre ellas,
como más terminantes, en las de fechas 16 de Octubre de 1954,
20 23 de Enero de 1959, 20 de Marzo de 1964 y otras.

Establecido el concepto expresado, en cuanto a la
amplitud que debe darse a la protección solicitada, se re-
dacta a continuación la Nota de Reivindicaciones, de acuer-
do con lo que se establece en el último párrafo del apar-
tado tercero del Artículo 100 de la Ley, sintetizando así
25 las novedades que se desean reivindicar:

NOTA DE REIVINDICACIONES

En resumen, el privilegio de explotación exclusi-
va que se solicita, recaerá sobre las reivindicaciones si-
30 guientes:

22 JUN 1970



1

1ª.- EXTRACTOR DE HUMOS, PERFECCIONADO, caracterizado esencialmente porque comprende la provisión en su base de una pletina, con los bordes longitudinales angulados, la cual actúa como medio común de sustentación para el panel que absorbe el humo y para el panel translúcido que da prolongación a dicho panel absorbedor, quedando anclada la citada pletina sobre una aleta de la estructura del extractor por medio de órganos convencionales de aprieto.

5

10

2ª.- Se reivindica por último, como objeto sobre el que ha de recaer el Modelo de Utilidad que se solicita "EXTRACTOR DE HUMOS, PERFECCIONADO".

15

Todo conforme queda descrito y reivindicado en la presente memoria descriptiva que consta de siete páginas mecanografiadas y dibujos adjuntos.

Madrid, 22 de junio de 1970

BERNARDO UNGRIA

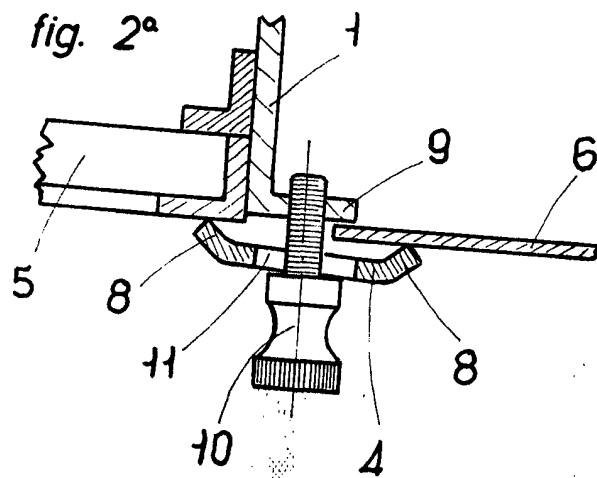
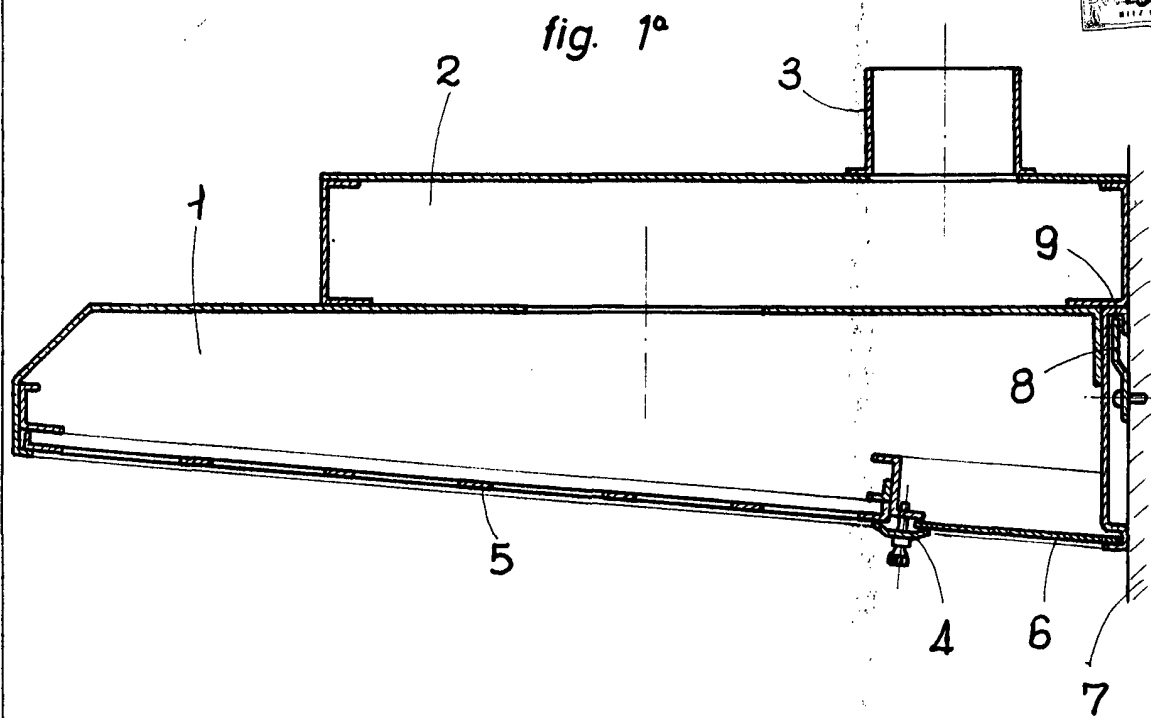
P.P.

20

25

30

22 JUN 1970



ESCALA VARIABLE

Madrid, 22 de Junio de 19 70

BERNARDO UNGRIA

P. P.