

159661

159661  
159662



SECCION TECNICA
CLASIFICACION I. P. C.
CLASE <u>A47</u>
SUBCLASE <u>B</u>

## MEMORIA DESCRIPTIVA

correspondiente a la solicitud de concesión de un...

MODELO DE UTILIDAD

SOLICITANTE: D. ANTONIO CANIVE FERNANDEZ

RESIDENCIA: C/ Marcelo Usera, 98

MADRID

ENUNCIADO: "MESA EXTENSIBLE PERFECCIONADA"

Prioridad: Patente ..... n.º ..... del .....

/MPR.



1 El Estatuto vigente sobre Propiedad Industrial, de  
26 de Julio de 1929, en su texto refundido publicado el 30  
de Abril de 1930, establece los caracteres de patentabili-  
dad de las invenciones de tipo industrial que tienen por  
5 objeto obtener ventajas sobre lo ya conocido, admitiendo  
por consiguiente como patentables, las nuevas máquinas, apa-  
ratos, instrumentos, procesos de fabricación, etc. La am-  
plitud de conceptos previstos como patentables, ha llevado  
al legislador a aclarar (Artº. 46) que la enumeración con-  
10 tenida en dicho cuerpo legal es puramente enunciativa y no  
limitativa, haciéndola extensiva incluso a los descubri-  
mientos de tipo científico (Artº. 47).

El Decreto de 26 de Diciembre de 1947, recogiendo  
la Orden de 18 de Noviembre de 1935, confirma el criterio  
15 legal de que también serán patentables los instrumentos, ob-  
jetos, o partes de los mismos, que aporten a la función a  
que son destinados, un beneficio o efecto nuevo, y en defi-  
nitiva que constituyan una mejora sustancial sobre lo ante-  
riormente conocido.

20 Pues bien, a tenor de lo expuesto, y en base al ar-  
ticulado que recoge los conceptos expresados, debe conside-  
rarse, que la invención a que se refiere la presente memo-  
ria, constituye una novedad industrial, con características  
y ventajas que la hacen merecedora del privilegio de explo-  
25 tación exclusiva que por ella se solicita, premiando así  
los méritos de quien aporta a la industria del país una me-  
jora efectiva y precisamente comprendida entre las enuncia-  
das por la Ley como patentables. (Arts. 46 y 47 en relación  
con el 171, en su nueva redacción afectada por la Orden de  
30 18 de Noviembre de 1935).



22 JUN. 1976

1

La presente invención se concreta, como en el enunciado se indica, a un nuevo tipo de mesa extensible, de aquellas que estando plegadas presentan dos tableros superpuestos, que fundamentalmente se caracteriza por la sencillez del dispositivo que permite su desplegado.

5

Tal dispositivo viene constituido por un herraje especial, previsto al menos en número de dos elementos, y constituye el único medio de vinculación de uno de los tableros al bastidor de apoyo de la mesa.

10

El otro tablero está firme e inamoviblemente sujeto sobre el repetido bastidor de apoyo de la mesa y, estando la mesa plegada soporta sobre sí a aquel que incorpora los herrajes que permiten, de una manera simple y extremadamente eficaz, el juego necesario para que la superficie util de la mesa se amplíe al efectuar el desplegado.

15

Con objeto de facilitar la comprensión de las características de la mesa que se propone, y para complementar gráficamente las explicaciones que se van a realizar, se acompaña con la presente Memoria un juego de planos que representa lo siguiente:

20

Figura 1ª.- Alzado lateral de una mesa plegada, que incorpora las características objeto de esta invención.

Figura 2ª.- Alzado lateral de la misma mesa desplegada.

25

Figura 3ª.- Detalle en alzado frontal de uno de los herrajes que incorpora la mesa para el juego del tablero móvil.

Figura 4ª.- Sección transversal del mismo herraje en la posición correspondiente a mesa plegada.

30

Figura 5ª.- Sección transversal del mismo herraje en la po



1

sición correspondiente a mesa desplegada.

5

Básicamente, tal y como se aprecia en los dibujos comentados, la mesa que se propone, que es del tipo extensible en el que el bastidor estructural está dividido en dos partes vinculadas mediante correderas, y en el que el desplegado se produce por separación de las patas de sustentación, se caracteriza porque de los dos tableros con los que cuenta, uno de ellos (1) está solidarizado a una de las partes (2) del bastidor, en tanto que el otro (3) simplemente se relaciona con la otra parte móvil (5) mediante los herrajes (4).

10

15

Como el tablero fijo (1) es inamovible y por lo tanto ocupa siempre un mismo plano, los herrajes (4) deben presentar unas características; tales que permitan el cambio de plano del tablero (3) al que están sujetos, con respecto al bastidor de la mesa. De esa forma, durante la posición de plegado puede permanecer apoyado sobre el otro tablero, que así queda oculto y fuera de servicio (fig. 1ª) en tanto que en la posición de desplegado puede ocupar un plano paralelo inferior, según el cual queda colocado al mismo nivel que el fijo y apoyado directamente sobre el bastidor (fig. 2ª).

20

25

El herraje viene constituido por una pletina doblada en ángulo recto (fig. 3ª, 4ª y 5ª), que se sujeta por una de sus ramas a la cara inferior del tablero superior o móvil (3), y que presenta sobre su otra rama una abertura colisa (6) por la que puede pasar y jugar en toda su longitud un tornillo cabezado (7) que se ancla sobre la parte del bastidor (5) contraria a la que soporta el otro tablero.

30



22 JUN. 1976

1

Es fácil deducir que, con ésta organización, el tablero al que están sujetos los herrajes (4) puede subir o bajar para situarse por encima del otro, o en su mismo plano, según se haya plegado o desplegado la mesa de que se trata.

5

No se considera necesario hacer más extensa esta descripción, para que cualquier persona perita en la materia comprenda perfectamente la idea que se desea registrar y las ventajas que de su realización industrial han de derivarse.

10

Por todo ello, y para evitar posibles imitaciones, se presenta esta solicitud pidiendo la explotación exclusiva de la idea descrita, de acuerdo con las consideraciones y puntos que se desean reivindicar, que se concretan en las páginas siguientes:

15

---

20

---

25

---

30

---

---



22 JUN

1 Hecha la descripción a que se refiere la memoria  
que antecede, es preciso insistir en que los detalles de  
realización de la idea expuesta, pueden variar, es decir,  
5 que pueden sufrir pequeñas alteraciones, basadas siempre  
en los principios fundamentales de la idea, que son en esen-  
cia los que quedan reflejados en los párrafos de la des-  
cripción hecha. En efecto, el Artículo 48 del Estatuto vi-  
gente sobre Propiedad Industrial, establece como no paten-  
tables, en su apartado tercero, "los cambios de forma, di-  
10 mensiones, proporciones y materias de un objeto ya patenta-  
do" fijando así el criterio del legislador en el sentido  
de que patentada una idea que pueda dar lugar a una reali-  
dad práctica e industrializable, nadie podrá apoyarse en  
ella para, a pretexto de haber introducido ligeras modifi-  
15 caciones, presentarla como nueva y propia.

Este principio, en cuanto al alcance de la protec-  
ción del objeto patentado se refiere, se halla confirmado  
por numerosas Sentencias del Tribunal Supremo, y entre ellas,  
20 como más terminantes, en las de fechas 16 de Octubre de 1954,  
23 de Enero de 1959, 20 de Marzo de 1964 y otras.

Establecido el concepto expresado, en cuanto a la  
amplitud que debe darse a la protección solicitada, se re-  
dacta a continuación la Nota de Reivindicaciones, de acuer-  
do con lo que se establece en el último párrafo del apar-  
tado tercero del Artículo 100 de la Ley, sintetizando así  
25 las novedades que se desean reivindicar:

#### NOTA DE REIVINDICACIONES

En resumen, el privilegio de explotación exclusi-  
va que se solicita, recaerá sobre las reivindicaciones si-  
30 guientes:



22 JUN

1  
  
  
  
5  
  
  
  
10  
  
  
  
15  
  
  
  
20  
  
  
  
25  
  
  
  
30

1ª.- MESA EXTENSIBLE PERFECCIONADA, del tipo de las que comprenden un bastidor de apoyo dividido en dos partes que pueden acercarse o separarse entre sí guiadas por correderas, estando provista de dos tableros que en la posición de plegado quedan superpuestos y en la de desplegado uno a continuación del otro, dentro del mismo plano, que esencialmente se caracteriza porque uno de los tableros se encuentra relacionado con una de las dos partes del bastidor mediante al menos dos herrajes especiales, que vienen constituidos por sendas pletinas dobladas en ángulo recto, las cuales se sujetan por una de sus ramas a la cara, inferior del tablero, en puntos próximos a su lado frontal exterior, y presentan sobre su otra rama una abertura colisa por la que puede pasar y jugar un tornillo o vástago cabezado, sujeto por su extremo interior sobre la parte correspondiente del bastidor en cuestión.

2ª.- Se reivindica por último como objeto sobre el que ha de recaer el Modelo de Utilidad que se solicita: "MESA EXTENSIBLE PERFECCIONADA".

Todo conforme queda descrito y reivindicado en la presente memoria descriptiva que consta de siete páginas mecanografiadas y dibujos adjuntos.

Madrid, 22 de Junio de 1970

BERNARDO UNGRIA

P.P.

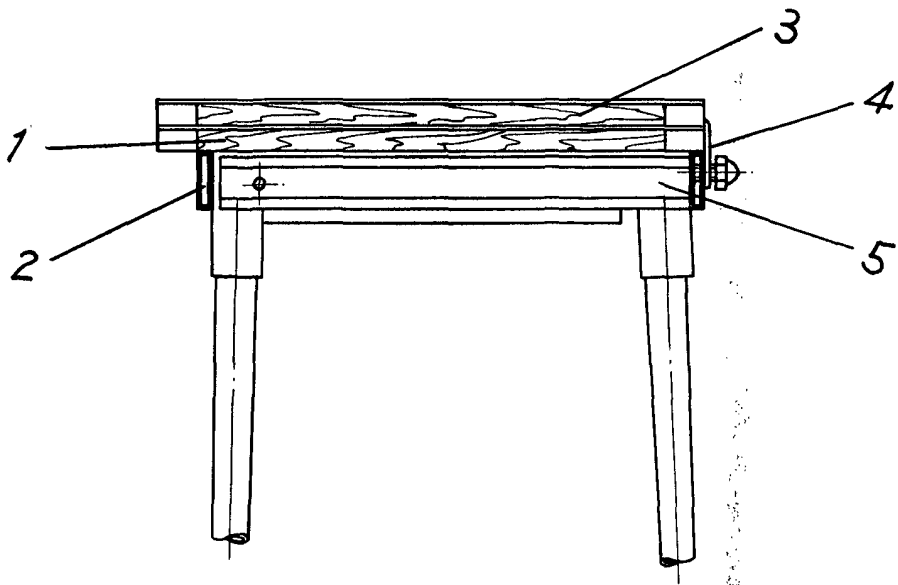


FIG - 1

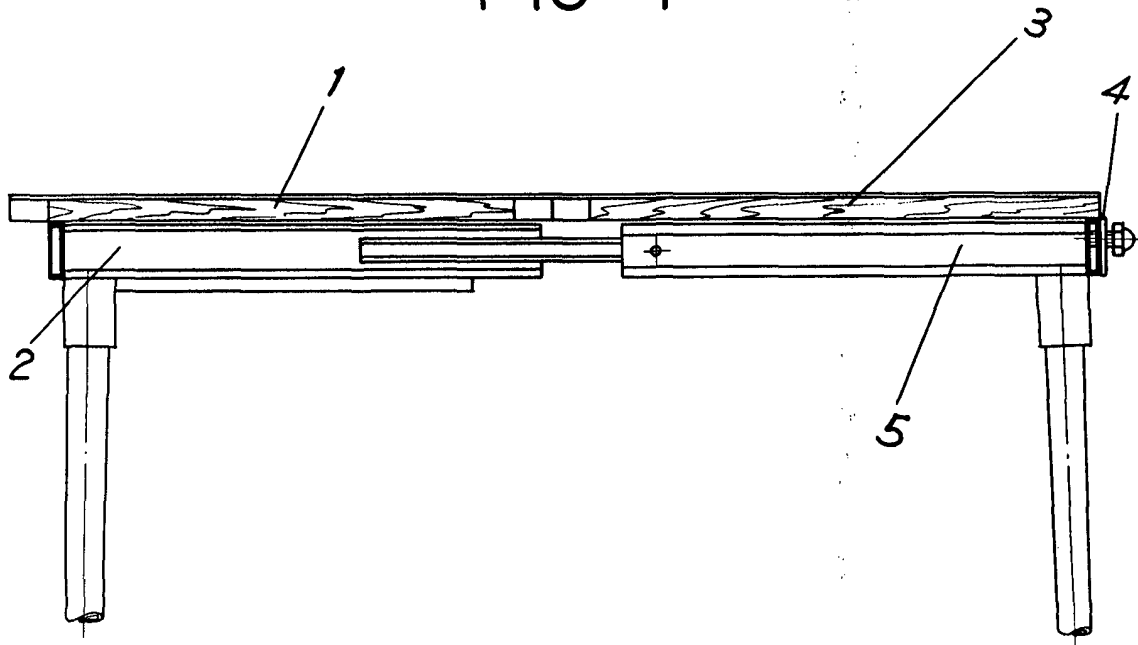


FIG - 2

**ESCALA VARIABLE**

Madrid, 22 de Junio de 1970

**BERNARDO UNGRIA**

D. P.

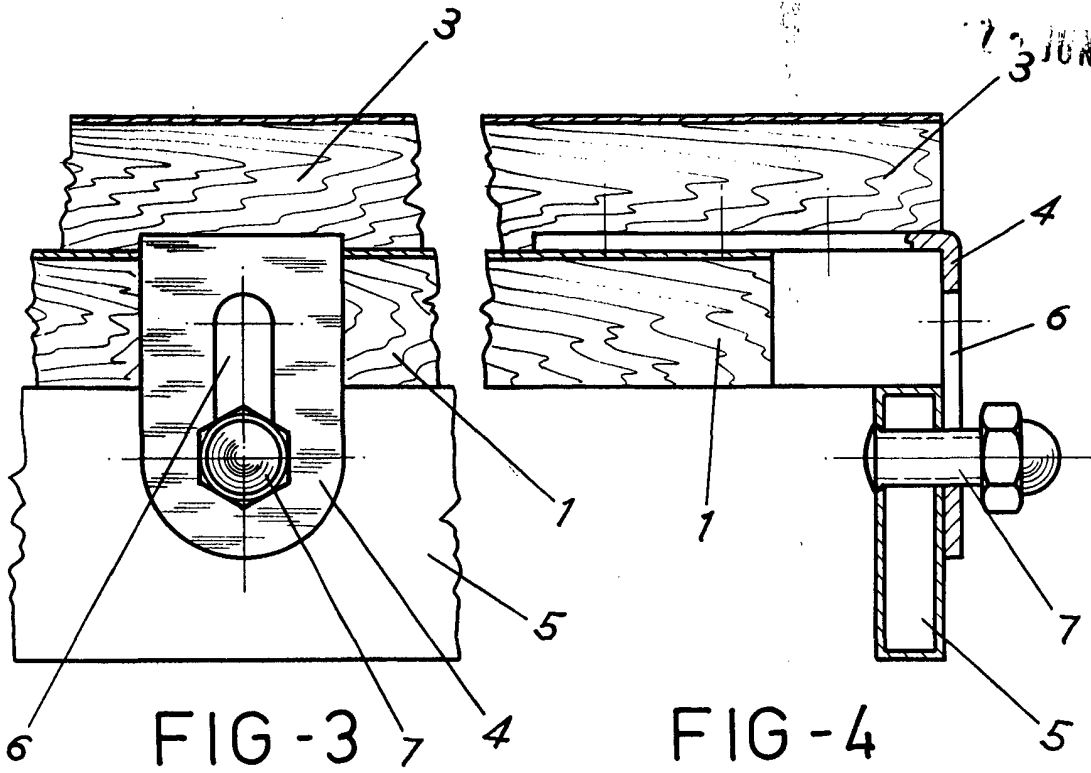


FIG-3

FIG-4

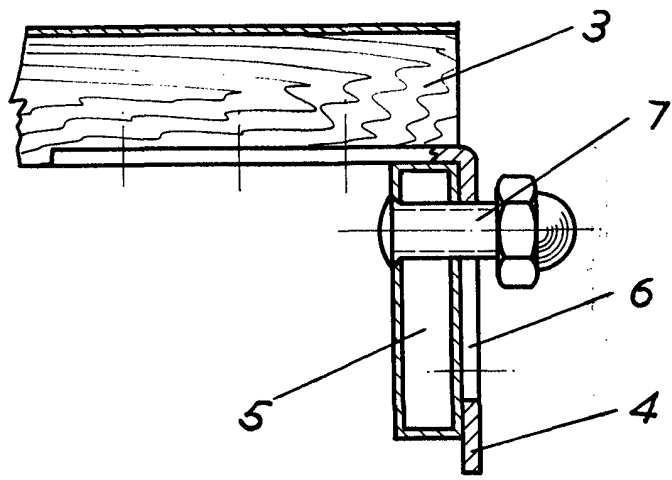


FIG-5

ESCALA VARIABLE

Madrid, 22 de Junio de 1970.

BERNARDO UNGRIA

P. P.