

159658



SECCION TECNICA
CLASIFICACION I. P. C.
CLASE <u>A45</u> _____
SUBCLASE <u>D</u> _____

PATENTE

DE

MODELO DE UTILIDAD

por 20 años

a favor de Don José DIAZ VAZQUEZ

de nacionalidad española

residente en Barcelona, calle San Quintin, nº 84

por:

"DISPOSITIVO DE ARTICULACION CENTRAL PARA VISERAS
DE CASCOS SECADORES DEL CABELLO".

MEMORIA DESCRIPTIVA

- La presente patente de modelo de utilidad se refiere a un dispositivo de articulación aplicable a las viseras transparentes ajustadas a los cascos de peluquería empleados para secar el cabello, cuyo dispositivo ofrece varias e importantes particularidades de orden constructivo y funcional, destacando, entre ellas, la simplicidad de constitución y manejo. Este dispositivo está compuesto por piezas de tal estructura que aseguran una completa y perfecta movilidad a la visera, garantizando además el cierre de la misma gracias a la adopción de un tapajuntas que bordea a la propia visera, con la cual forma cuerpo.
- 5.
- 10.



Esencialmente, el aludido dispositivo consta de una pieza de forma general en "U", de material y dimensiones convenientes, la cual, por sus extremos, se conjuga de modo pivotante con un escalón solidario del frente del propio casco secador, mientras que, por su fondo o parte opuesta, este elemento en "U" se halla solidarizado al borde alto de la visera delantera transparente, borde que viene completado con un tapajuntas a base de una tira de materia adecuada para ejercer un buen cierre con el borde de la región lateral del aludido casco.

5. Este elemento en "U" se encuentra reforzado por un listón o varilla transversal y la situación del conjunto es tal que permite enmarcar el botón de mando térmico del casco, botón que queda, de este modo, en el centro del conjunto y siempre fácilmente accesible.

10. El eje de articulación del aludido dispositivo se halla combinado además con un medio elástico estabilizador que permite fijar la visera en sus posiciones máximas de cierre y apertura.

15. Para la mejor comprensión de la presente memoria descriptiva, se acompaña un dibujo en el que, tan sólo a título de ejemplo, se representa un caso práctico de ejecución del dispositivo de la demanda.

20. En dicho dibujo, la Fig. 1 es una vista frontal de un casco dotado del objeto de la petición; la Fig. 2 corresponde a una vista lateral de la figura anterior; y la Fig. 3 es una vista en perspectiva, y a mayor escala, de la región donde va montado el mencionado dispositivo.

25. El aludido dispositivo está compuesto por un elemento en forma de "U", de cualquier sección y de material apropiado, dividido en dos ramas paralelas (1) y en un travesaño de fondo (2), presentando tales ramas (1) unas escotaduras interiores (3),

30.



previstas para paso del aro (4) que aparece en el casco secador, entre su zona alta u ojiva (5) y la baja o faldón (6).

- Los extremos de las ramas (1) se articulan, mediante un pasador (7), combinado con un estabilizador interno elástico de posiciones extremas, a un escalón o saliente (8) solidario de la región (5), figurando además, entre las propias ramas (1), un travesaño de refuerzo (9). La parte baja del propio dispositivo se halla fijado a la visera transparente (10) por el borde de la misma, en donde existe una tira tapajuntas (11), unida a dicha visera y dispuesta de manera que, al superponerse al borde de la abertura (12) del faldón (6), determina el cierre perfecto de la visera, evitando pérdidas de calor por esta zona.

- Tal como se aprecia en la Fig. 2, la articulación a bisagra (7) permite abrir totalmente la visera (10), la cual describe un gran ángulo obtuso para dejar accesible la abertura inferior (12) del faldón (6). Gracias al sistema retenedor de que dispone esta bisagra, la visera queda inmovilizada en sus dos posiciones de cierre y apertura, para abandonar las cuales se precisa un determinado impulso manual.

- El dispositivo queda montado en la región frontal y central del casco, y la separación entre las ramas (1) es tal que puede montarse entre ellas el botón (13) del graduador térmico correspondiente.

- Como se deduce de lo expuesto, las particularidades constructivas y funcionales del dispositivo descrito son, entre otras, las siguientes:

- a) Se trata de una pieza robusta en "U", de cualquier material adecuado, que, por una parte, se articula a un punto fijo del casco mientras que, por otra, se halla fijado a la visera angularmente móvil.



- b) El dimensionado y estructura de este dispositivo son tales que permiten amplios ángulos de apertura de la citada visera, con estabilización automática en las dos posiciones extremas alcanzadas.
5. c) El perfilado de las ramas del propio elemento de articulación, las cuales se hallan convenientemente reforzadas en el punto que lo precisan, hace posible una buena adaptación de las mismas a la periferia del casco y al aro que éste posee entre las partes altas y bajas.
10. d) El tapajuntas que se halla combinado con el dispositivo y que está aplicado al borde superior y lateral de la propia visera garantiza el perfecto cierre de la misma.
- e) A efectos prácticos y estéticos, entre las dos ramas del dispositivo, y fijado sobre la periferia del casco puede instalarse el botón de mando del regulador térmico.
15. Serán independientes del objeto de la invención los materiales, formas y dimensiones de los componentes del dispositivo descrito, características del casco secador y de su visera, a los que se aplica tal dispositivo, naturaleza del tapajuntas acoplado a la referida visera y demás detalles de orden secundario que no afecten a su esencialidad.
- 20.

N O T A

R E I V I N D I C A C I O N E S

- Se reivindica como objeto de la presente Patente de Modelo de Utilidad:
25. 1ª.-Dispositivo de articulación central para viseras de cascos secadores del cabello, que se caracteriza esencialmente por el hecho de estar constituido por un elemento en forma de "U", de material, sección y dimensiones apropiados, el cual se halla articulado a bisagra por sus extremos a un escalón o sa-
- 30.



- liente que emerge de la periferia del propio casco secador, en cuyo punto existe además un medio adecuado para fijar el aludido dispositivo en sus dos posiciones máximas angulares, mientras que, por su extremidad opuesta o fondo de la "U", la cual en esta región se encuentra debidamente reforzada por un listón transversal, se une al aludido dispositivo a la propia visera, permitiendo este montaje el que esta última pueda describir amplios ángulos obtusos de apertura y cierre en el frente del casco para dejar accesible el interior del mismo y para obturarlo en la fase de actuación del casco.
5. 10.

- 2ª.-Dispositivo de articulación central para viseras de cascos secadores del cabello, según la reivindicación anterior, que se caracteriza por el hecho de que las dos ramas de la "U" están dotadas, en su borde interno, de sendas escotaduras o muescas destinadas a permitir el buen adosado de todo el dispositivo sobre la periferia del casco y sobre el aro que éste presenta entre la parte alta de tal aparato y la baja o faldón, en donde existe la abertura delantera de acceso, que se halla ocupada por la visera móvil.
- 15.

- 3ª.-Dispositivo de articulación central para viseras de cascos secadores del cabello, según las reivindicaciones 1 y 2, que se caracteriza por el hecho de que el elemento en "U" se une, por su extremo inferior, al borde alto de la visera transparente, la cual va provista de un tapajuntas constituido por una tira solidaria de tal visera y de material apto para ajustarse sobre el borde de la abertura del faldón, a los efectos de cerrar perfectamente dicha visera e impedir escapes de calor.
20. 25.

4ª.-DISPOSITIVO DE ARTICULACION CENTRAL PARA VISERAS DE CASCOS SECADORES DEL CABELLO.

Sean cuales fueren las circunstancias que concurren



con la esencialidad propia de la misma.

Consta la presente Memoria descriptiva de seis páginas foliadas y mecanografiadas por una sola cara y va acompañada de unos dibujos aclarativos.

Madrid, 22 Junio de 1970

P. A.

E. ESCRIB

P. P.



FIG. 1

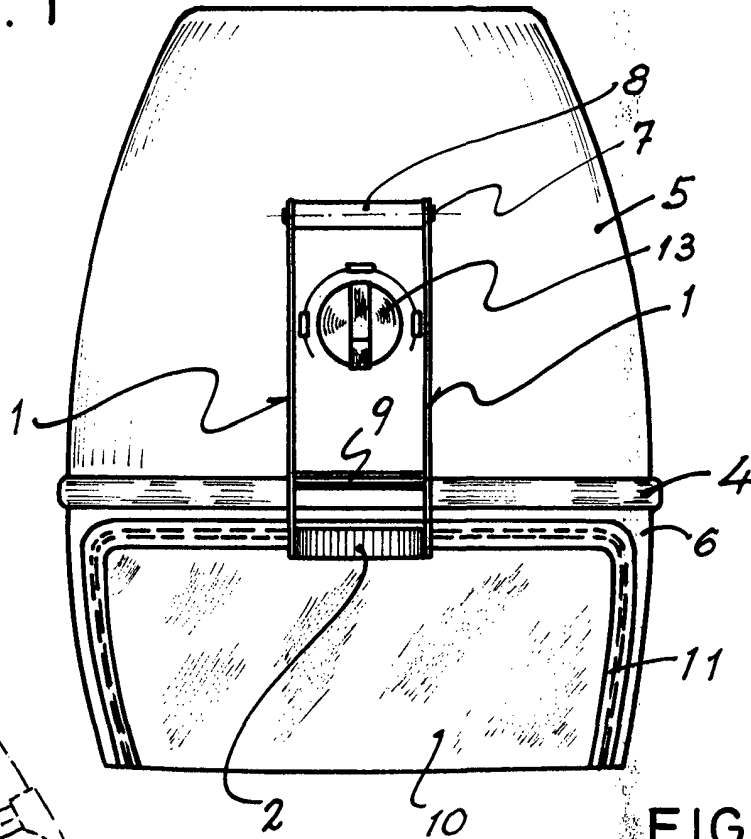
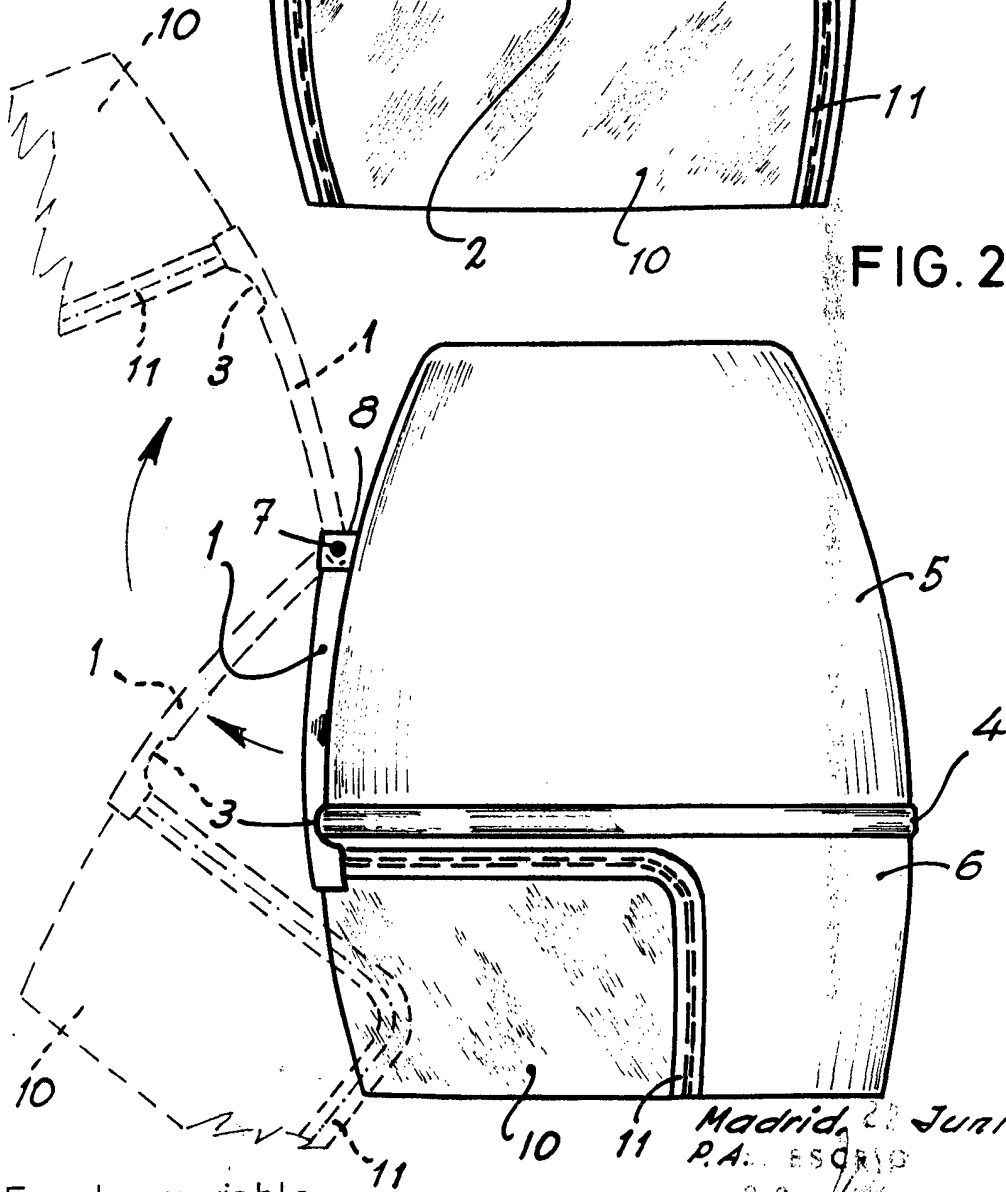


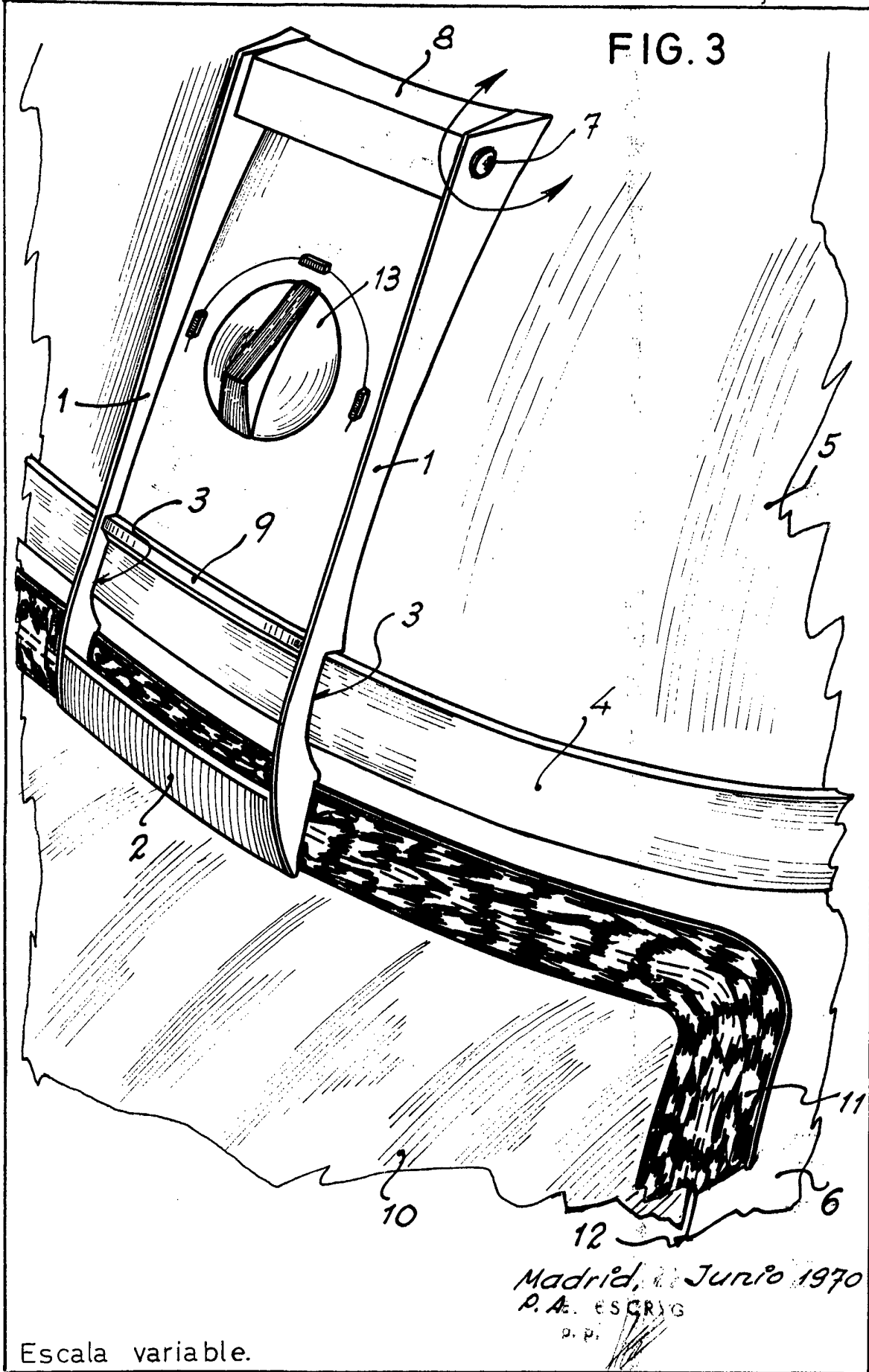
FIG. 2



Escala variable.

Madrid, 22 Junio 1970
P.A. ESCRIBO
P.P.

FIG. 3



Escala variable.

Madrid, Junio 1970
P. A. ESCRIB
P. P.