

159656

SECCION TECNICA
CLASIFICACION I. P. G.
CLASE <u>A45</u>
SUBCLASE <u>F</u>



## MEMORIA DESCRIPTIVA

### -MODELO DE UTILIDAD

DURACION: 20 AÑOS

OBJETO: "DISPOSITIVO DE SOPORTE DESMONTABLE PARA HAMACAS".

---

Solicitante: D. José NICOLAS Martínez

Residencia: SABADELL (Barcelona).- c/ San Ramón de Peñafort, 34

Nacionalidad: Española



La presente descripción se refiere como su enunciado indica a un soporte para hamacas de tipo colgante que son empleadas para aislar del suelo al usuario durante el descanso.

Por todos son conocidas las ventajas que presentan las hamacas suspendidas en la protección del usuario de la humedad del terreno, animales dañinos o simplemente molestos de los que no puede defenderse el usuario durante el sueño, tal como ocurre a los pastores, exploradores y en general a toda persona que ha de descansar a la intemperie.

Ocurre sin embargo que en ocasiones no se encuentran apoyos idóneos de sustentación, generalmente árboles, o no es conveniente, por su situación o poca resistencia, emplearlos, por lo que se ha de desistir del empleo de las hamacas con los graves inconvenientes o incomodidades que esto puede producir.

Para hacer en todo momento posible la utilización de la hamaca suspendida en cualquier lugar, se ha desarrollado un soporte de la suficiente resistencia para el fin a que está destinado, con la particularidad de que está constituido por tramos de fácil montaje y desmontaje, de manera que pueda ser transportado con facilidad, ya que una vez montado ocupa un espacio considerable, careciendo de travesaños horizontales, de resistencia al cierre de su parte inferior, para hacerle de menor peso al constar de pies de sustentación que se agarran al terreno, confiándose a este el efecto de los citados travesaños.

Para la mejor comprensión de cuanto antecede se hace a continuación una detallada descripción del elemento descrito con referencia a los dibujos que se acompañan.

Figura única.- Es una vista en perspectiva del soporte de hamacas mostrando sus elementos en la situación previa al montaje de cada uno de ellos.

Según queda representado en los dibujos el soporte consta de tres tramos tubulares rectos, uno de ellos (1) para el lar-



35 guero superior, dotado en sus extremos de pivotes (2) fijados al interior del mismo tramo (1) conservando su misma sección y proyectados al exterior según su extensión longitudinal, y los otros dos tramos (3) constituidos por solamente el tubo empleado en la construcción del soporte.

40 Dos tramos (4) también tubulares de la misma sección que los anteriores y conformados en escuadra, presentan dos extremos (5) libres desprovistos de pivotes y son aptos para recibir los pivotes (2) del tramo (1) recto dotado de ellos, y en el extremo restante presentan pivotes (6) iguales e igualmente dispuestos que los del tramo (1).

45 Dos pies, (7) de perfil en T presentan, en el centro de su extensión longitudinal y normales al ala, dos pivotes (8) de la misma sección que el interior de los tramos rectos (3) y se hayan situados en oposición al alma (9) de la T la cual está dispuesta precisamente en oposición a los pivotes (8) y por tanto a los tramos (3) para que una vez montado el soporte y suspendida la hamaca (10) de dos ganchos (11), que aparecen en los 50 tramos (4) en escuadra y en las proximidades de los pivotes (6), orientados al interior, por el peso del usuario se claven en el terreno, el cual efectúa la resistencia necesaria para evitar el cierre del soporte que por tracción realizada en los ganchos 55 (11) también por el peso del usuario tiende a acercar los pies (7).

60 La forma, dimensiones y materiales podrán ser variables y en general cuanto sea accesorio o secundario, siempre que no altere, cambie o modifique la esencialidad del objeto que se describe.

Los términos en que queda redactada esta Memoria son ciertos y fiel reflejo del objeto descrito, debiéndose tomar con carácter amplio y nunca en forma limitativa.



N O T A

65 EL MODELO DE UTILIDAD que se solicita deberá recaer  
precisamente, sobre las particularidades características de  
las siguientes reivindicaciones:

70 1º.- Dispositivo de soporte desmontable para hamacas  
c a r a c t e r i z a d o por comprender tres tramos tubulares  
rectos y dos también tubulares de la misma sección que los an-  
teriores conformados en escuadra, presentando uno de los tra-  
mos rectos unos pivotes de la misma sección interior que los  
tramos, parte de los cuales quedan alojados en su interior y  
firmemente fijados, y los tramos en escuadra solamente un pi-  
vete semejante a los anteriores en uno de sus extremos libres,  
75 de manera que con la introducción de los pivotes del tramo rec-  
to, en los extremos libres de los tramos en escuadra y la intro-  
ducción de los pivotes de éstos en cada uno de los extremos de  
los dos tramos rectos restantes se constituya a manera de un  
rectángulo desprovisto de uno de sus lados.

80 2º.- Dispositivo de soporte desmontable para hamacas,  
según reivindicación anterior caracterizado porque el rectángu-  
lo abierto obtenido con el montaje de los tramos es mantenido  
en posición vertical por dos pies constituidos por un perfil en  
T de cuya ala parte en dirección normal un pivote igual a los  
85 de los tramos que comportan, aptos para ser introducidos en los  
extremos libres del rectángulo abierto, quedando por tanto el  
alma del perfil en T orientado hacia el terreno en función de  
garras para evitar que el soporte se cierre al hacer uso de la  
hamaca a que va destinado a suspender, la cual es suspendida en  
90 ganchos orientados al interior del rectángulo determinado por



95 el soporte, situados en los tramos verticales que se constituyen al montarle, precisamente sobre los tramos en escuadra y en las proximidades de sus extremos donde está situado el pivote de introducción en el tramo tubular recto que les sigue, resultando el conjunto desmontable.

3º.- "DISPOSITIVO DE SOPORTE DESMONTABLE PARA HAMACAS".

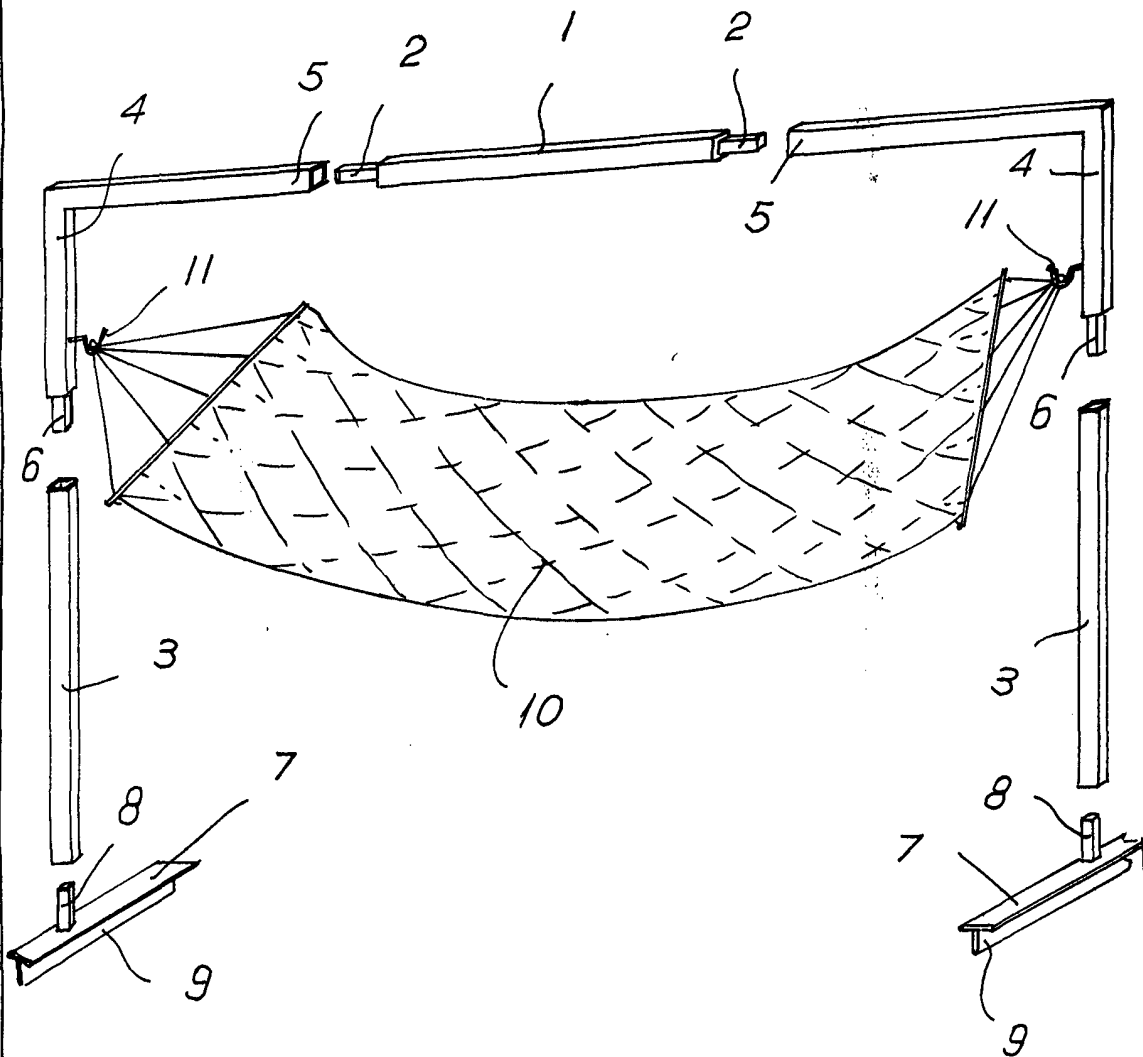
100 Todo ello según queda expuesto en la presente Memoria que consta de cinco hojas foliadas y mecanografiadas por una sola cara y una hoja de dibujo que con la misma se acompaña.

MADRID, 22 JUN. 1970

P.A.

*Modesto Polo*  
P. P.

A large, stylized handwritten signature in black ink, written over the typed name "Modesto Polo". The signature is highly cursive and extends across several lines of the document.



Madrid. 22 JUN. 1910

*Alonso*  
P. P.

ESCALA VARIABLE.