



159641

MEMORIA DESCRIPTIVA
de una Patente de Invención por 20 años,
a nombre de la

Razón social: Adam Hurtz, resi-
dente en Holzweiler, distrito Aachen
(Alemania), por

"UN DISPOSITIVO PARA PELAR O DESMOCHAR LAS
REMOLACHAS Y SIMILARES".

=====

El objeto del invento es una desmochadora de remolachas para una o varias hileras de éstas.

Los dispositivos desmochadores conocidos para las remolachas con cuchillas rotatorias que se mueven verticalmente mediante palpadores, son muy complicados y por ese no han tenido aceptación. Las conocidas desmochadoras de remolachas que, por ejemplo, se deslizan sobre el suelo con largos patines, son por ello difíciles de arrastrar. Las chapas elevadoras del forraje se acercan demasiado a la remolacha, por lo que el espacio entre dichas chapas es demasiado pequeño y siendo muchas las hojas de remolachas se producen obstrucciones. Además, los palpadores no trabajan perfectamente, por lo cual las remolachas gruesas y que sobresalen muy diversamente sobre la tierra se desmochan con irregularidad.

El invento suprime los inconvenientes del dispositivo desmochador conocido. También en éste dispositivo las cuchillas desmochadoras se manobran verticalmente mediante palpadores. Estos son desplazables respecto a la cuchilla. Según el invento, las cuchillas y los palpadores se disponen en una palanca larga, que por su extremo delantero se fija articuladamente en el bastidor bastante



20 por delante de la cuchilla y puede oscilar fácilmente hacia arriba
y abajo. La palanca de la cuchilla y el soporte del palpador colo-
cado en el extremo trasero de esta palanca se encuentran alejados
lo más posible de la hilera de remolachas, protegidos completamen-
te por debajo y por detrás de la chapa elevadora de las hojas guía-
25 da entre las hileras próximas de remolachas. El palpador va colo-
cado en una escuadra que por el lado ataca sobre la hilera de re-
molachas y puede desplazarse vertical y lateralmente respecto al
soporte del palpador. Este soporte se manobra mediante una varilla
colocada por encima de la palanca de la cuchilla y oscilante en el
30 mismo plano que ésta, palanca que por su extremo delantero se ar-
ticula en el bastidor y por su extremo trasero en el soporte del
palpador, con lo que se origina un cuadrilátero oscilante articula-
do que hace que al levantar el palpador permanezca aproximadamente
igual la distancia vertical entre el palpador y la cuchilla o se ha-
35 ga mayor al unir la varilla con un punto más profundo del soporte
del palpador. Este soporte puede también guiarse de tal modo entre
rodillos apoyados en el bastidor que, al elevar el palpador, perma-
nezca aproximadamente igual la distancia vertical entre el palpador
y la cuchilla o se haga mayor con la posición correspondiente de
40 los rodillos en el bastidor.

En el dibujo se ilustra como ejemplo una desmochadora de remo-
lachas para dos hileras de éstas.

La figura 1 es una vista por la parte superior.

La figura 2 es una vista lateral.

45 La figura 3 es una vista lateral con otro palpador.

La figura 4 una vista trasera.

En la figura 1 las remolachas puestas en hileras se señalan
por círculos. El bastidor de la desmochadora se compone de los lar-
gueros laterales 1 unidos por las traviesas 2 y que pueden ajustar-
50 se a diversos anchos entre hileras. El mecanismo marcha sobre rue-



das y sólo las puntas se deslizan sobre la tierra. De este modo el apero puede moverse con facilidad. Las chapas elevadoras 3 del forraje u hojas no se disponen muy cerca de las remolachas sino en el centro entre las hileras, con objeto de que entre dichas
55 chapas quede libre un espacio grande para el paso del follaje muy espeso. En el apero para dos hileras falta la chapa elevadora del rollaje entre las hileras, necesaria en las desmochadoras conocidas de dos hileras, con lo que existe un espacio libre muy grande para el paso.

60 Las varillas de guía 4 colocadas en las puntas se deslizan por delante de las cabezas de las remolachas salientes de la tierra y mantienen en debida posición a la desmochadora aunque las remolachas no estén aporcadas.

65 Por debajo de las chapas elevadoras 3 de las hojas se articulan en barras 1 del bastidor las palancas 5 en las que están colocadas las cuchillas 6 dirigidas oblicuamente hacia atrás., las cuales poseen un corte ligero por tracción y cortan fácilmente aún las remolachas gruesas. En el extremo trasero de las cuchillas 5 se articulan los apoyos para los palpadores de tubo cuadrangular 7, en los cuales por el extremo superior pueden ajustarse
70 verticalmente las escuadras de ajuste 8 colocadas en el extremo superior y los palpadores 9 colocados en éstas. De este modo pueden cortarse cabezas de distinto grosor en las remolachas. Los palpadores 9 pueden también ajustarse exactamente en las escuadras 8
75 lateralmente sobre las hileras.

Cuando el apero se arrastra hacia delante, las placas, o también varillas, rodillos o similares ascendentes oblicuamente de los palpadores 9 se deslizan sobre las cabezas de las remolachas. Por este hecho se levantan y deprimen las cuchillas desmochadoras
80 según que las remolachas sobresalgan más o menos del suelo. De este modo se logra que el desmoche sea lo más uniforme posible.

Los apoyos 7 de los palpadores no están unidos firmemente



con las palancas de las cuchillas, pues si la unión fuera fija las
cuchillas se levantarían más que los palpadores, de modo que las
85 remolachas levantadas no se desmocharían tanto como las situadas
más profundas.

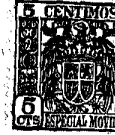
Los apoyos 7 de los palpadores articulados en las palancas
de las cuchillas se guían de tal manera mediante varillas 10 (figu-
ra 2) o mediante rodillos 11 (figura 3) que los palpadores y las cu-
90 chillas se elevan uniformemente y las remolachas se desmochan en
igual grado cualquiera que sea su altura. Ajustando conveniente-
mente las varillas 10 ó los rodillos 11 puede también lograrse que
al elevarse se haga mayor la distancia entre el canto inferior de
los palpadores y las cuchillas, con lo cual las remolachas gruesas
95 levantadas se desmocharán más fuertemente que las más pequeñas si-
tuadas más profundamente.

Unas guías 12 colocadas en el bastidor impiden que se desvíen
lateralmente las palancas 5 de las cuchillas. Mediante prolonga-
ciones encajadas sobre las puntas puede impedirse que las hojas se-
100 cas echadas sobre la tierra se achieran fuertemente en las chapas
elevadoras de las hojas.

:-::-:-:-:-: N O T A :-::-:-:-:-:

Se reivindica como nuevo y de propia invención:

1.- Un dispositivo para pelar o desmochar las remolachas o
105 similares para una o varias hileras, con cuchilla desmochadora ma-
niobrada verticalmente mediante palpadores, en el cual el palpador
puede desplazarse respecto a la cuchilla, caracterizado por que la
cuchilla y el palpador se disponen en una palanca larga, que por
su extremo delantero se articula en el bastidor bastante por delan-
110 te de la cuchilla, puede oscilar fácilmente hacia arriba y abajo
y porque la palanca de la cuchilla y el soporte del palpador colo-
cado en el extremo trasero de la palanca de la misma cuchilla, que-
dan situados lo más lejos posible de la hilera de remolachas com-



pletamente protegidos por debajo y por detrás de la chapa elevado-
115 ra del follaje guñada entre las hileras vecinas de remolacha.

2.- Un dispositivo según lo reivindicado en el punto 1, caracte-
terizado por que el palpador se coloca en una escuadra que ataca
por el lado sobre las hileras de remolachas y puede desplazarse ver-
tical y lateralmente respecto al soporte del palpador.

120 3.- Un dispositivo según lo reivindicado en los puntos 1 y 2,
caracterizado por que el soporte (7) del palpador se manobra me-
diante una varilla (10) por encima de la palanca (5) de la cuchilla
y oscilable en el mismo plano que ésta, varilla que por su extremo
delantero se articula en el bastidor (1) y por su extremo trasero
125 en el soporte (7) del bastidor, con lo que se forma un cuadrilátero
articulado oscilante (1-5-7-10), que hace que al elevar el palpador
permanezca aproximadamente igual la distancia entre el palpador y
cuchilla o que se haga mayor al unir la varilla (10) con un punto
más profundo del soporte (7) del palpador.

130 4.- Un dispositivo según lo reivindicado en los puntos 1 y 2 ó
3, caracterizado por que el soporte (7) del palpador se guía de tal
manera entre rodillos (11) apoyados en el bastidor (1), que al ele-
var el palpador permanece aproximadamente igual la distancia verti-
cal entre palpador y cuchilla o se hace mayor siendo la posición de
135 los rodillos(11) en el bastidor la conveniente para ello.

Esta Patente recae sobre "UN DISPOSITIVO PARA PELAR O DESMO-
CHAR LAS REMOLACHAS Y SIMILARES", como queda descrito en la presen-
te Memoria, caracterizado en la anterior Nota y representado en los
adjuntos Dibujos.

Madrid, 14 de Diciembre de 1942.-

JOSE SANCHO
P. A.

159641



Fig. 1

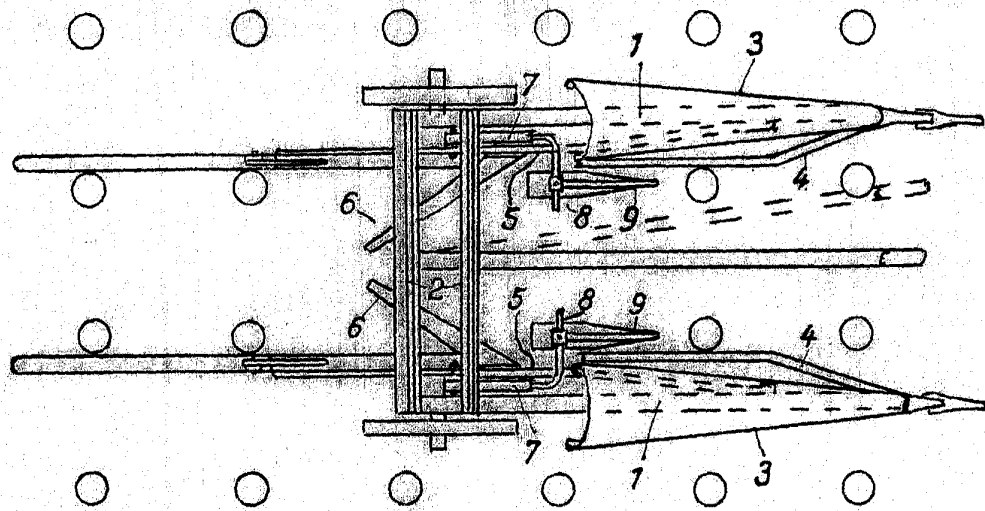


Fig. 2

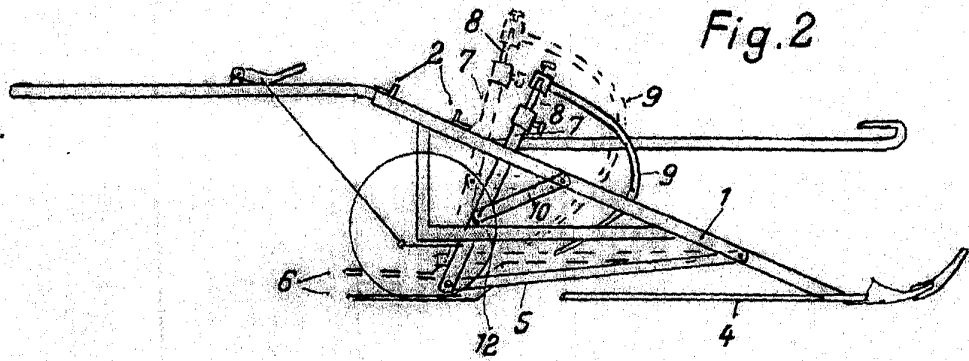


Fig. 4

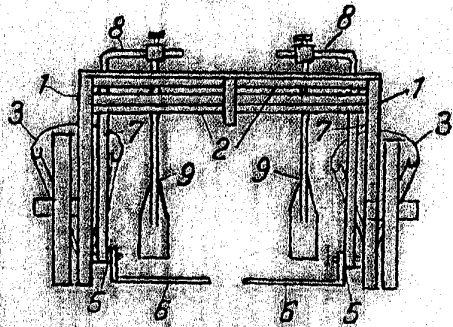
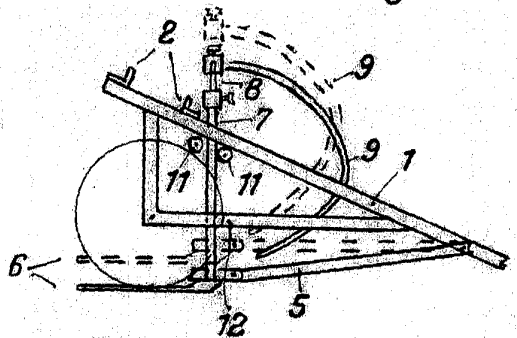


Fig. 3



Escala variable.

por: Razón social: Adam Hurtel
JOSE SANCHEZ
P.A.