

159624

P.- 44.544

AHP-5244-3-In-One-Oil Spout

SECCION TECNICA
CLASIFICACION I. P. C.
CLASE <u>F 16</u>
SUBCLASE <u>N</u>

Memoria descriptiva



para solicitar MODELO DE UTILIDAD por 20 años

a nombre de AMERICAN HOME PRODUCTS CORPORATION

entidad / ~~de nacionalidad~~ norteamericana

con domicilio en 685 Third-Avenue, Nueva York, N.Y. Estados
Unidos de América

por: "UNA ACEITERA" (Clase Internacional B05c)

20 JUN



Esta solicitud se refiere a una aceitera con cá-
nula extensible.

Se conocen aceiteras de este tipo utilizadas,
particularmente con el fin de suministrar aceite o fluido
5 lubricante a elementos o articulaciones de una máquina o
mecanismo, que no pueden alcanzarse fácilmente mediante
una aceitera con boquilla o, mediante una cánula rígida
dispuesta en prolongación de la boquilla. Estas aceite-
ras presentan el inconveniente de que sólo pueden alcan-
10 zarse con ellas piezas y articulaciones situadas en luga-
res relativamente accesibles, dándose el caso de que, -
cuando éstos elementos se hallan en lugares que no se en-
cuentran en la misma dirección de penetración de la boqui-
lla o cánula, no es posible realizar la lubricación en la
15 forma conveniente que sería deseable.

El objeto de la presente invención es proporcio-
nar un envase provisto de una boquilla rígida de la que
sobresale una cánula flexible, de una cierta longitud que
puede deslizar por el interior de la boquilla y que se en-
20 cuentra alojada en el interior del envase pudiendo tirar-
se hacia fuera de ella para obtener así un medio flexible
con el que se puede llegar a lubricar articulaciones o
piezas de una máquina que no sería posible alcanzar con
las boquillas o cánulas de las aceiteras usuales.

A continuación se describirá el objeto de la so-
licitud con referencia al dibujo adjunto, en cuya única
figura se indica con 1 el cuerpo de la aceitera, en este
caso particular cilíndrico y que puede estar fabricado de
un material elástico por ejemplo de plástico. Este cuer-
30 po 1 presenta, en su parte superior, un cuello 3 de peque-

5 ño diámetro que tiene, formados en su superficie lateral, unos hilos de rosca. En el cuello mostrado en la figura los hilos de rosca están divididos en dos grupos por dos zonas verticales lisas con el fin de facilitar el moldeo del recipiente.

10 A este cuello 3 se puede roscar un tapón 2 con una boquilla 4 enteriza, ligeramente troncocónica y cuya longitud es grande en comparación con su diámetro. El extremo superior de esta boquilla 4 presenta un estrechamiento exterior 5 en el que está formado un ligero resalto periférico 6 que está destinado a mantener en su sitio, a presión una tapa o capuchón 7 que se coloca en la boquilla 4 cuando la aceitera está en su condición de no utilización, es decir, con la cánula flexible 8 re-
15 traída al interior de la aceitera. La parte de tapón 2 presenta una superficie lateral exterior estriada verticalmente, como se indica en la figura, destinada a mejorar el agarre sobre dicha parte de tapón; en la parte inferior de este tapón 2 está formado un resalto periférico exterior.
20

25 Por su interior, este tapón 2 tiene formados unos hilos de rosca destinados a cooperar con los hilos de rosca del cuello 3 en el cierre de la aceitera y, también, un resalto circular 11 dirigido hacia abajo que, cuando el tapón 2 y su boquilla está colocado en el cuello 3, se aplica al borde interior del cuello 3 cerrado así la salida del lubricante hacia la parte de los hilos de rosca.

30 La boquilla 4 troncocónica tiene un ánima también ligeramente troncocónica destinada a permitir el pa



20

so de la cánula flexible 8. La boca de la boquilla 4
 tiene un diámetro igual o ligeramente menor que el diá-
 metro exterior del tubo 8. Por último, la tapa o capu-
 chón 7 que cierra la boquilla 4 tiene en su superficie
 interior un escalón en toda su circunferencia y un pe-
 queño resalto convexo en su parte interna superiorl

En el interior del envase 1 está alojado la
 cánula flexible 8 que consiste por ejemplo, en un simple
 tubo flexible que puede estar hecho de material plástico,
 de muy pequeño diámetro y de una longitud adecuada a las
 necesidades de utilización de la aceitera. Este tubo 8
 pasa a través del tapón 2 y la boquilla 4 y sale por el
 extremo superior de ésta.

El tubo o cánula flexible 8 presenta un peque-
 ño ensanchamiento 10 en su extremo inferior que impide -
 que el tubo se salga de la boquilla 4 al tirar de él ex-
 trayéndolo totalmente. En su otro extremo, es decir, en
 el de salida del lubricante, el tubo 8 tiene formados unos
 ligeros rebajos 9 que facilitan la operación de tirar de
 él para sacarlo a través de la boquilla 4 teniendo en -
 cuenta que, cuando el tubo flexible 8 está alojado en su
 posición de no utilización dentro del envase, por el ex-
 tremo de la boquilla 4 sobresale únicamente su extremo.
 El ajuste entre el tubo 8 y la boquilla 4, en el extremo
 superior de esta, es tal que se evita la pérdida del lu-
 bricante entre uno y otro, permitiendo, sin embargo, el
 deslizamiento del primero en el interior de la segunda.

Cuando se encuentra en la condición de no uti-
 lización, con la tapa o capuchón 7 fijada en su lugar a
 presión gracias al resalto periferico 6 del cuello 5, el

20 JUN



extremo superior del tubo o cánula 8 se encuentra alojado en forma ajustada dentro de la parte más estrecha del capuchón 7, y el resalto que éste presenta en su parte interior superior ajusta sobre la boca del extremo de este tubo 8 , cerrando así de modo hermético la salida del lubricante contenido en la aceitera.

Cuando se trata de lubricar piezas o articulaciones situada en lugares poco accesibles de una máquina que, desde luego, no pueden alcanzarse con una aceitera usual ni tampoco con una que tenga una cánula rígida, - aunque sea extensible, basta con tirar hacia fuera del tubo 8 sacándolo, si es necesario, en toda su longitud con lo que puede alcanzarse entonces al sitio preciso - aprovechando la flexibilidad de dicho tubo 8 para llegar a piezas o articulaciones situadas fuera del alcance de una aceitera del tipo antes citado por no hallarse en la dirección de penetración de la boquilla de la misma.

Como se comprenderá, pueden introducirse en la realización descrita e ilustrada modificaciones de forma y dimensiones sin apartarse por ello del espíritu ni del alcance de la invención.

- REIVINDICACIONES -

Los puntos que como característica de novedad se presentan para que sean objeto de esta solicitud de Modelo de Utilidad en España por VEINTE años, son los siguientes:



5 1.- Una aceitera que comprende un cuerpo elástico que contiene el lubricante un tapón con boquilla rígida enteriza y un capuchón de cierre de dicha boquilla, caracterizado porque incluye una cánula flexible que se encuentra alojada en el interior de la aceitera durante la condición de no utilización de ésta y de la que puede tirarse, sacándola, para lubricar elementos que se encuentran en lugares poco accesibles, especialmente en lugares que no se encuentran exactamente en la dirección de penetración de la boquilla rígida de la aceitera.

15 2.- Una aceitera según la reivindicación 1, caracterizada porque la parte de tapón que se rosca al cuello del cuerpo de la aceitera está provista de un resalto circular interior dirigido hacia abajo, concéntrico con el cuello, que ajusta sobre todo el borde interior de dicho cuello, proporcionando así un cierre hermético entre la parte de tapón y el cuerpo de la aceitera.

20 3.- Una aceitera según la reivindicación 1, caracterizada porque la cánula flexible presenta un ensanchamiento en su extremo inferior que impide que se salga de la boquilla al tirar de ella, extendiéndola.

25 4.- Una aceitera según la reivindicación 1, caracterizada porque la cánula flexible, cerca de su extremo superior, presenta unos ligeros rebajos que facilitan la operación de extracción manual de la cánula.

30 5.- Una aceitera según la reivindicación 1, caracterizada porque en la condición de no utilización de la misma, el extremo superior de la cánula flexible, que sobresale en una corta longitud por la boca de la boquilla rígida, se encuentra alojado en forma ajustada en el



interior del capuchón de cierre el cual presenta un pequeño resalto redondeado central en su parte interior superior, resalto que viene a aplicarse contra el borde de la boca de salida del lubricante de la cánula flexible.

5

6.- Una aceitera.

Tal y como se ha descrito en la Memoria que antecede, representado en los dibujos que se acompañan y con los fines que se han especificado.

10

Esta Memoria consta de siete hojas escritas a máquina por una sola cara.

Madrid, 20 JUN. 1976

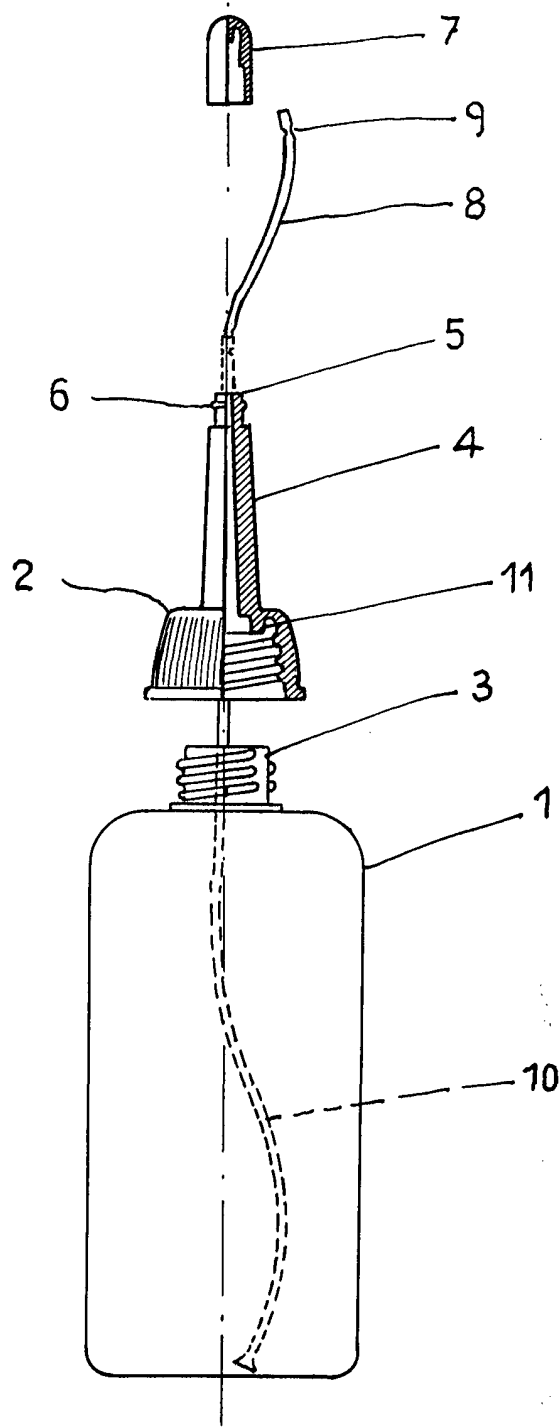
P.A.

Alberto de la Cruz
Por Poder.

15



20 JUN 1977



ESCALA VARIABLE

Arta