

159622

20



SECCION TECNICA
CLASIFICACION I. P. C.
CLASE <u>H.02</u>
SUBCLASE <u>G</u>

MODELO DE UTILIDAD

por VEINTE años

cuyo privilegio se solicita para España,
sus territorios y plazas de soberanía, a
favor de:

APARELLAJE ELECTRICO, S.A.

entidad de nacionalidad española, domici-
liada en Barcelona, calle Numancia, núm.
68, relativo a:

"TAPA ARTICULADA PARA CANALERA"

=====



20

MEMORIA DESCRIPTIVA

La presente invención se refiere a una tapa articulada para canalera, concretamente para las canaleras destinadas a albergar conducciones eléctricas, dotadas de base plana para adosado y fijación en un paramento. - - - - -

5. En las citadas canaleras precisa una fácil accesibilidad en su interior, para permitir efectuar las oportunas modificaciones en el número y calibre de los conductores, para establecer derivaciones o para reparar eventuales desperfectos. Tales condiciones no se hallan en las canaleras ordinarias, por lo menos con la deseable manejabilidad, dada la dificultad que ofrece el aplicar una tapa con articulación viable, teniendo en cuenta principalmente la imprecisión constructiva de la canalera, y de la tapa y un determinado grado de deformación adquirida al ser fijada la primera. - - - - -
- 10.

15. Los expresados inconvenientes quedan solventados por medio de la tapa objeto del invento, la cual se caracteriza por el hecho de estar constituida por una pieza laminar acoplable a la cara anterior de la canalera, con la cual presenta relación articulada por abisagrado, de modo que uno de los bordes longitudinales de la citada pieza posee una disposición continua de bisagra practicable que se corresponde con análoga disposición complementaria en el borde oponente de la misma canalera, mientras que el restante borde de la referida pieza laminar posee medios de retención elástica con
- 20.



el borde oponente de la canalera. - - - - -

5. La disposición continua de bisagra, consiste en una banda longitudinal flexible, dotada de un bordón en cada orillo, en que los dos bordones se acoplan a fricción en sendos cajeados longitudinales de los correspondientes bordes de la tapa y de la canalera, para retención de aquella banda, de modo que el movimiento articulado de la tapa se ejerce por la flexión que se imprime a dicha banda en toda su longitud, siguiendo el giro de la propia tapa. - - - - -

10. Otros objetos y características de la invención se irán dando a conocer en detalle a lo largo de la descripción que sigue, haciendo referencia a los dibujos ilustrativos que la acompañan. En los dibujos: - - - - -

15. Figura única, representa, vista en sección transversal, una canalera para conducciones eléctricas, dotada de tapa articulada según el invento. - - - - -

20. Una canalera 1, obtenida singularmente en resinas sintéticas, mediante moldeo por extrusión, consta de una base plana 2, y de unas paredes laterales 3. Estando prevista dicha canalera 1 para estar equipada con una tapa articulada, posee además los medios para acoplamiento de la misma. - - -

La referida tapa 4, consiste en una pieza laminar plana 5 con ambos orillos también dotados de medios de articulación complementarios de los de la canalera 1. - - - - -

25. La canalera 1 es objeto de fijación en un paramento,



por adosado en el mismo por la base 2, y con el concurso de elementos de engrapado, atornillado u otros sistemas idóneos. - - - - -

5. En la canalera 1, los mencionados medios para acoplamiento de la tapa 4 estriban en un cajeadado 6 de sección circular abierta, como remate del borde libre de una de sus paredes laterales 3. Analógamente, en la tapa 4, los mencionados medios para acoplamiento consisten en otro cajeadado 7 de sección circular abierta. El elemento articulado 10. consiste en una banda flexible plana 8, dotada de dos bordos 9 en sus orillos, con igual longitud que la canalera 1 y tapa 4. - - - - -

15. Así, los citados rebordes 9 de la pieza 8 se aplican a fricción dentro de los cajeadados 6 y 7 de la canalera 1 y tapa 4 respectivamente, con retención mutua. La flexibilidad de la banda 8 es la que permite la relación articulada entre canalera 1 y tapa 4, de manera que al ser levantada esta tapa en sentido de giro, se produce la flexión de la banda 8 en cuestión, con retorno a la posición primitiva 20. al ser devuelta la tapa 4 a la posición de cierre, como se indica en la figura. - - - - -

25. El citado cierre de la canalera 1 se obtiene por medio de un resalte a modo de pico 10 saliente del borde de la restante pared lateral 3, y por un resalte a modo de pico 11 entrante de la tapa 4; ambos picos 10 y 11 se enganchan elásticamente entre sí, en forma practicable para poder ser

20 JUN



separados bajo presión manual. - - - - -

5. Se prevé una realización simplificada de la descrita disposición de acoplamiento articulado, por supresión de la banda 8, en cuyo caso, la tapa 4 posee un reborde que sustituye al cajeadado 7 y que se aplica directamente en el cajeadado 6 de la canalera 1. En este caso, los movimientos de cierre y apertura no se efectúan por flexión, sino por giro del reborde de la tapa dentro del cajeadado de la canalera. Como se observa, los resultados de ambas realizaciones son parecidos, con la ventaja de una mejor movilidad de la tapa 4 en el caso de relación articulada a flexión, y de una más simple ejecución del sistema de relación articulada mediante giro. - - - - -

10.

15. Para proporcionar una mayor consistencia de la articulación a flexión, según el ejemplo gráfico, la canalera 1 posee una aleta longitudinal interior 12, como prolongación del cajeadado 6, que sirve de apoyo para la banda 8, evitando que la misma, al sufrir flexión, se hunda hacia el interior de la canalera. - - - - -

20. Como se desprende de la anterior descripción, la tapa articulada de referencia, ofrece singulares condiciones prácticas para un perfecto cierre practicable de las canaleras, con lo que se facilita extraordinariamente la manipulación de las mismas y de los conductores que alberga.-

25. Descrietas convenientemente las características de la invención, se hace constar que en la misma podrán intro-



ducirse cuantas variantes de detalle pueda aconsejar la experiencia, siempre que con ello no se modifique la esencialidad de la misma que es la que se resume y concreta en las reivindicaciones que siguen. - - - - -

5.

N O T A

Se declaran de novedad, utilidad y propiedad para España, sus territorios y plazas de soberanía, las siguientes: - - - - -

R E I V I N D I C A C I O N E S

10.

1.- Tapa articulada para canalera, caracterizada por el hecho de estar constituida por una pieza laminar plana acoplable a la cara anterior abierta de la canalera, con la cual presenta relación de articulación abisagrada, de modo que uno de los bordes longitudinales de la citada pieza posee una disposición continua de bisagra practicable para el giro de aquella tapa, que ese corresponde con análoga disposición complementaria en el borde oponente de la canalera, mientras que el restante borde de la referida pieza laminar y el borde oponente de la canalera tienen medios para mutua retención elástica en la posición de cierre. - -

15.

20.

25.

2.- Tapa articulada para canalera, según la reivindicación anterior, caracterizada porque la disposición continua de bisagra consiste en una banda longitudinal flexible, dotada de un bordón en cada orillo, en que los dos bordones se acoplan a fricción en sendos cajeados longitudinales de los correspondientes bordes de la tapa y de la cana-



lera, para retención de aquella banda, de modo que el movimiento articulado de la tapa se ejerce por la flexión que se cimprime a dicha banda en toda su longitud, siguiendo el giro de apertura y cierre de la tapa. - - - - -

5. 3.- "TAPA ARTICULADA PARA CANALERA". - - - - -

Todo ello conforme se describe y reivindica en la presente memoria que consta de siete hojas, foliadas y mecanografiadas por una sola de sus caras, y de una figura que la ilustra.

MADRID, 20 JUN. 1970

P. A. M. CURELL SUÑOL

Handwritten signature of P. A. M. Curell Suñol.

FIG. 1

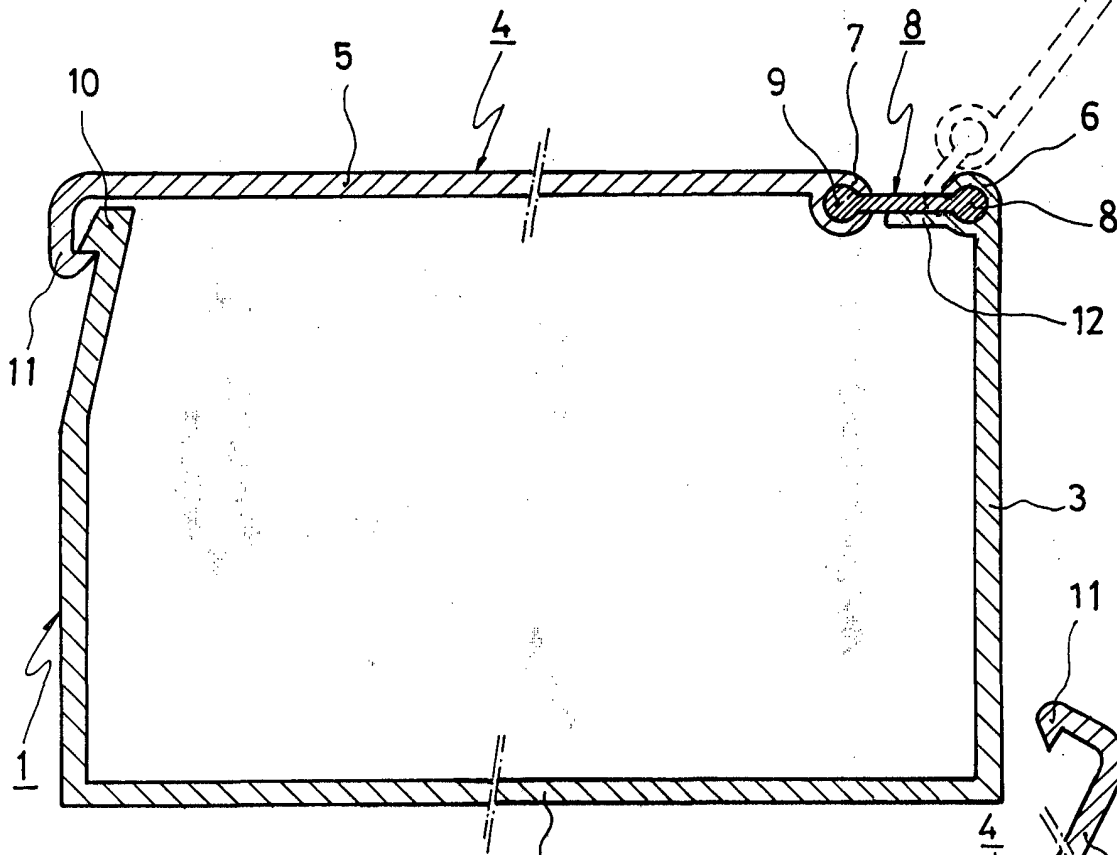
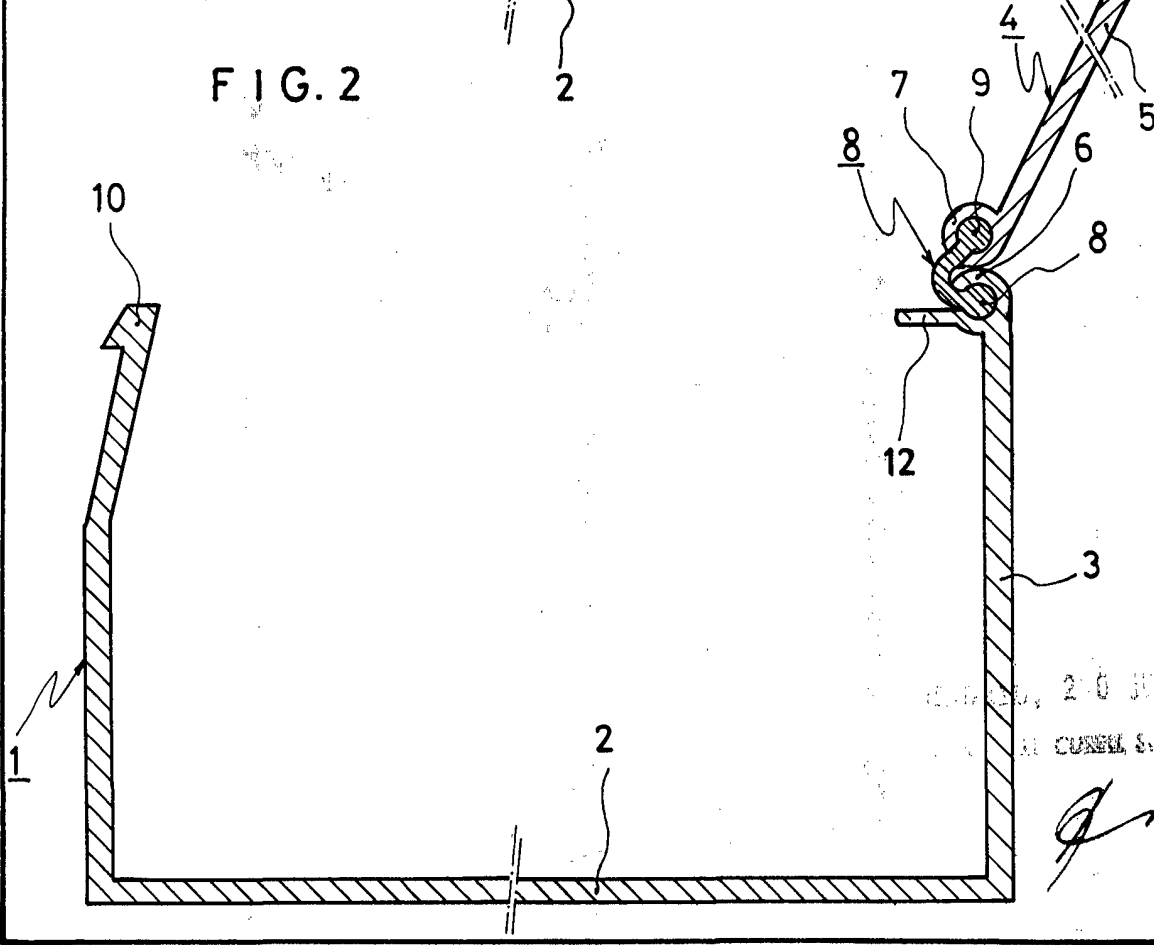


FIG. 2



2-0 30
CUNEL SA

[Handwritten signature]