

159596

OG. 19595/ml



MODELO DE UTILIDAD

19 JUN. 1970

SECCION TECNICA
CLASIFICACION I. P. C.
CLASE E 04 _____
SUBCLASE G _____

MEMORIA DESCRIPTIVA

Sobre:

"DISPOSITIVO DE CIERRE PARA ENCOFRADO DE MUROS"

Solicitante: D. JOSE MARTIN ALONSO, de nacionalidad es-
pañola, domiciliado en Orense, 39,
MADRID.-

19 JUN. 1978



La presente memoria descriptiva tiene como fin la declaración del objeto sobre que ha de recaer el privilegio de explotación industrial y comercial exclusivo en el territorio nacional de acuerdo con la Legislación vigente, de un Modelo de Utilidad que, como el enunciado indica,

5. trata de un dispositivo de cierre para encofrado de muros.

El dispositivo objeto del presente invento tiene especial aplicación en la realización de terminaciones verticales de muros cuando se emplean encofrados de tipo tunel, si bien puede ser aplicado a cualquier otro tipo de encofrado, por ejemplo, en los formados por simples placas de formación de los paramentos laterales del muro.

10.

Esencialmente consiste en un bastidor plano rectangular, realizado preferentemente con perfiles tubulares para obtener mayor ligereza, que se acopla a las estructuras de los encofrados adyacentes, mediante travesaños metálicos por intermedio de tensores extremos que atraen otros travesaños metálicos que se calzan entre los barrotes de la celosía que constituye la citada estructura de los pórticos extremos de ambos encofrados adyacentes, de forma que no es necesario para realizar el montaje del mismo, el empleo de útiles especiales.

15.

20.

Dichos bastidores soportan unas placas que constituyen el cierre propiamente dicho que quedan situadas de manera que constituyen el límite del hueco en dicha parte.

25.

Con el fin de facilitar la mejor interpretación del invento, en los dibujos adjuntos complementarios de la presente exposición, se representa una forma práctica para su realización industrial que se incluye únicamente a título informativo y no limitativo del mismo.

30.



En los citados dibujos:

La figura 1 muestra una vista frontal de un dispositivo realizado de acuerdo con el invento, sin placa de cierre, acoplado entre dos encofrados de tuneal adyacentes.

5. La figura 2 muestra una vista lateral del dispositivo;

Las figuras 3 y 4 muestran respectivamente secciones por III-III y IV-IV de la figura 2.

10. En los citados dibujos, las referencias numéricas corresponden a los siguientes elementos:

- 1.- Encofrados;
- 2.- Tubo rectangular;
- 3.- Tubo cuadrado;
- 4.- Travesaños;
15. 5.- Tablero;
- 6.- Tensor;
- 7.- Barra anterior;
- 8.- Barra posterior.

20. Como se muestra en las citadas figuras, el dispositivo se sitúa entre las dos estructuras 1 de dos encofrados de tunel adyacentes y se compone de un bastidor rectangular constituido por dos largueros formados por los dos perfiles tubulares 2 y 3, el primero rectangular y el segundo cuadrado de lado doble que el lado del primero, siendo la longitud de este último perfil más corta que la del perfil rectangular. Los travesaños 4 unen ambos largueros de perfil rectangular 2.

25. Dicho bastidor tiene fijado un tablero 5, que puede estar formado por una o varias piezas y queda situado
30. contra los travesaños y extremos del bastidor, terminado por

19 JUN. 1970



los perfiles 2, según se muestran en las figuras 3 y 4.

5. El dispositivo así constituido se sitúa entre dos estructuras adyacentes en la forma que se indica en la figura 1 y se fija a éstas por intermedio de las barras 7 y 8, las primeras sobrepuestas al marco descrito anteriormente y las segundas situadas contra las caras interiores de los barrotes que forman la celosía y uniéndose ambas mediante tensores, o cualquier elemento de unión equivalente, de manera que queda perfectamente cerrado por ambos extremos el hueco para encofrado del muro.

10.

15. Descrita suficientemente la naturaleza del invento, así como un ejemplo de realización práctica del mismo, solamente cabe añadir que en el conjunto y partes descritas es posible introducir cambios de materias, formas y disposición de sus elementos componentes, siempre que tales variaciones no supongan alteración fundamental en el objeto reivindicado.

20. El solicitante se reserva el derecho de extender esta demanda a los países extranjeros, reivindicando la misma prioridad de la presente solicitud al amparo del Convenio Internacional para la protección de la Propiedad Industrial.

NOTA

25. El Modelo de Utilidad que se solicita en España por veinte años, según la vigente Legislación deberá recaer sobre: "DISPOSITIVO DE CIERRE PARA ENCOFRADO DE MUROS", según las siguientes,

REIVINDICACIONES

30. 1ª.- Dispositivo de cierre para encofrado de muros, que se caracteriza por estar constituido por un marco rígido dotado de travesaños, cuyos largueros tienen menor espesor en

19 JUN



- un tramo cercano a sus respectivos extremos que en el resto, siendo los travesaños de igual espesor que las citadas partes extremas, cuyo bastidor tiene fijado un tablero compuesto por una o varias piezas que se apoya contra los travesaños y los laterales extremos, quedando al ras de las partes más gruesas de los travesaños; cuyo dispositivo se fija entre dos encofrados consecutivos, mediante barras superpuestas a la parte externa que se complementan con otras barras situadas por dentro de la estructura lateral de los encofrados y unidos ambos elementos a manera de bridas, mediante dispositivos tensores o de apriete adecuados, de forma que cierra el extremo del hueco constituido por dos encofrados correspondientes a un muro.
- 5.
- 10.

- 2^a.- "DISPOSITIVO DE CIERRE PARA ENCOFRADO DE MUROS".
- 15.

Según queda sustancialmente descrito en la presente memoria que consta de cinco hojas escritas a máquina por una sola cara, acompañada de sus correspondientes dibujos.

Madrid, a 19 JUN. 1970

D. JOSE MARTIN ALONSO,

P.P.

FRANCISCO GARCIA CARRERZO
P.P.

Firmado: M.ª Dolores Jorquera

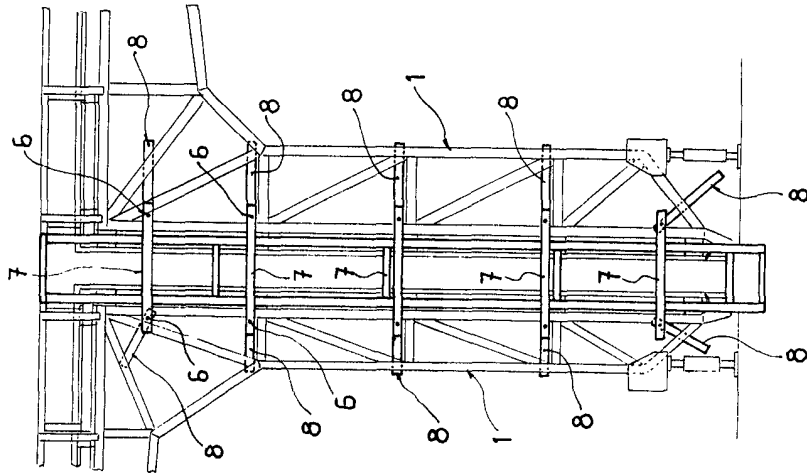


Fig. 1

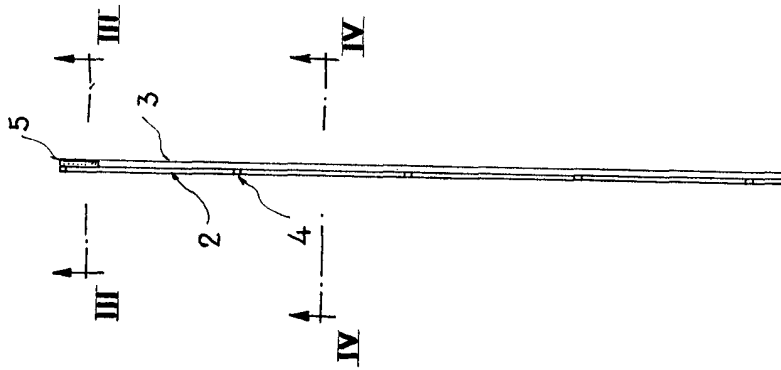


Fig. 2

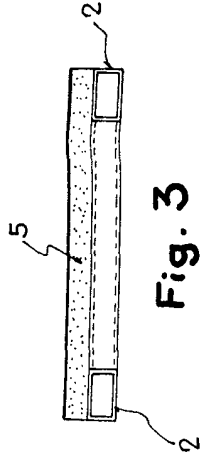


Fig. 3

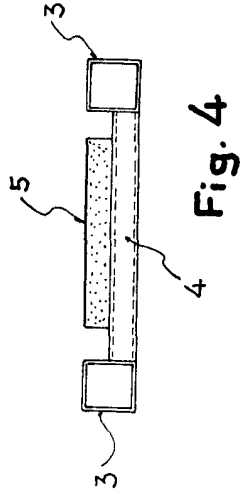


Fig. 4

19 MAR 1970

Madrid,
JOSE MARTIN ALONSO
P. P.

FRANCISCO SANCIA CABRERO
S. P.

Firmado: M.ª Dolores Llanusa

Escala variable