



159573

## PATENTE DE INTRODUCCION

por 10 años

para un "DISPOSITIVO PARA FACILITAR LA ABERTURA DE LOS BOCAYES Y BARRILES", a favor de Don Martín GUNELL CORTINA y de Don Juan BOADA ESCUDÉ, residentes en Villafranca del Panadés, ambos de nacionalidad española.

-----

MEMORIA DESCRIPTIVA

El abrir los bocoyes y barriles de madera, cuya operación se efectúa todavía usando de los medios más primitivos y rudimentarios, o sea mediante el escoplo y martillo, trae aparejado, como consecuencia, el deterioro de la duela llamada "bulonera", o sea la que lleva practicado el orificio para la entrada y salida de los líquidos, con lo cual se ocasionan perjuicios materiales y al propio tiempo pérdidas de tiempo que debidamente aquilatadas, superan, si no siempre, en muchos casos, el que representan aquellos que sufrieron dichos recipientes en la mencionada duela.

La necesidad tan sentida en los actuales momentos

de ir mejorando por un lado las antiguas condiciones  
de trabajo; la imperiosa necesidad de ir encontrando  
15 sustitutivos a tantísimas materias hasta hace poco  
muy fáciles de poseer; y, en una palabra, la escasez  
y, por lo tanto, el encarecimiento que en su valor  
han experimentado tantísimos productos, lleva al hom-  
bre a ir ideando nuevas condiciones de trabajo y sus-  
20 titutivos de muchos productos que se habían considera-  
do como permanentes, y también nuevas herramientas y  
útiles con los que abreviar las tareas, mejorar el  
producto y acrecentar el rendimiento de la cosa elabo-  
rada o trabajada.

25 Así, hoy es ya una realidad que para abrir los bo-  
ccyes y barriles, cuéntase con un dispositivo que ha  
venido a mejorar y a reducir, por un lado, el tiempo  
empleado en dicha operación, además de la economía que  
con su utilización se experimenta no deteriorando las  
30 duelas llamadas "buloneras".



El dispositivo en cuestión, consta como puede ver-  
se en el dibujo que se acompaña, fig. 1, de una varilla  
-a- de hierro o acero, de sección cuadrada o poligonal,  
cuyo extremo inferior termina en punta con rosca de li-  
35 ma -c-. Con ayuda de la empuñadera-pesa -b-, se enros-  
ca dicha varilla en la parte central de la tapa del ha-  
rril o bocoy que tenga que abrirse y, tirando entonces  
con fuerza y rápidamente dicha empuñadura-pesa, hacia  
arriba, al chocar contra el resalte -d- que se halla en  
40 la otra extremidad de la varilla, arrastra en su movi-  
miento a la tapa o tapón, el que en virtud del choque  
que recibe, es desprendido con suma facilidad del espa-  
cio en que se halla aprisionado, no sufriendo la "bulo-  
nera" deterioro de ninguna especie.

45 La fig. 2 indica, en sección, la disposición de la  
varilla -a- y de la empuñadura-pesa -b-.

159573

NOTA

159573

Por la patente de introducción a que se refiere la presente memoria descriptiva, se

50

Reivindicación:

PRIMERO: Dispositivo para facilitar la abertura de bocoyes y barriles, caracterizado por consistir en una varilla de hierro, acero u otro metal de dureza suficiente, de sección cuadrada o poligonal, cuyo extremo inferior termina en punta con rosca de lima.

55

SEGUNDO: El dispositivo mencionado en la reivindicación anterior, caracterizado además por disponer en su parte central de una empuñadura-pesa, que puede deslizarse a lo largo de la varilla y que, en su acción de tirar de aquella hacia arriba en un movimiento rápido, hace que al chocar contra un resalte con el que termina el extremo superior de la varilla, siga arrastrado hacia el exterior y con suma facilidad el tapón o tapa al que se halla roscaada la punta del dispositivo objeto de esta patente.

60

65

TERCERO: La explotación exclusiva del objeto de esta patente, sean cuales fueren las circunstancias que concurren con su esencialidad definida en las anteriores reivindicaciones, cuyo objeto es:

70

"DISPOSITIVO PARA FACILITAR LA ABERTURA DE LOS BOCOTES Y BARRILES".

Consta la presente memoria de tres hojas foliadas, escritas por una sola cara, y de la hoja de dibujos que se acompaña.

75

Madrid, 5 de Diciembre 1942.

p.a. de Don Martín Guell Cortina  
y de Don Juan Boada Escudé



159573

159573

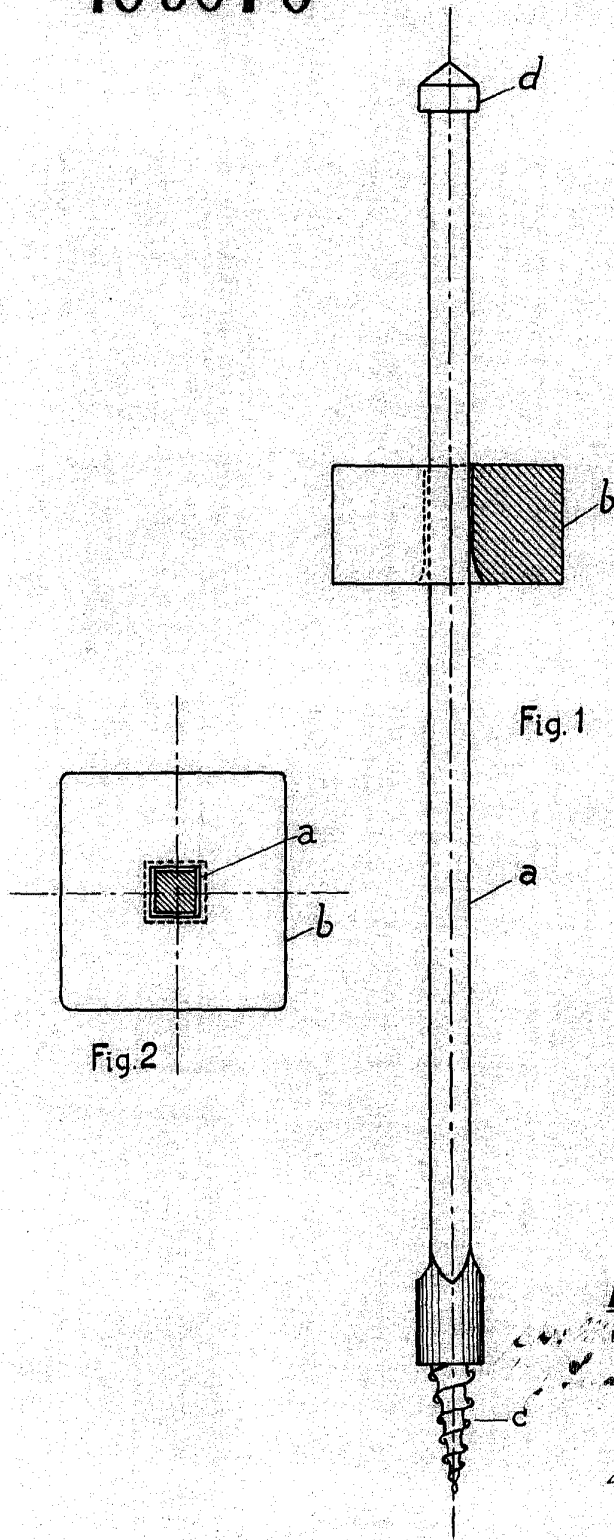


Fig. 1

Fig. 2



*Escala variable*

*Martin Güell Cortina  
y Juan Boada Escudé  
Inventores*