



3

SECCION TECNICA
CLASIFICACION I. P. C.
CLASE <u>E03</u>
SUBCLASE <u>C</u>

159559

M O D E L O
D E
U T I L I D A D

a favor de Don Antonio SERRANO SANCHO, de nacionalidad española, residente en Barcelona, calle Arenys, 16-18, por "SIFON DE DESAGUE".

- . -

MEMORIA DESCRIPTIVA

La presente invención se refiere a un sifón de desagüe de aplicación muy ventajosa especialmente en sanitarios que, por su función, están colocados a ras del suelo y no permiten conectar su desagüe en sifones de las requeridas proporciones para llevar a cabo su perfecta hermeticidad hidráulica.

5. En efecto, en los casos anteriormente citados, hasta la fecha únicamente es conocida la solución de aplicación de sifones de desagüe de tamaño más pequeño de acuerdo con la altura existente entre el sanitario y el

10.



- suelo, pero con ello el único efecto conseguido es el de reducir proporcionalmente el espacio en el que se aloja el agua retenida que forma el cierre hidráulico hasta tal punto que una simple aspiración de los desagües descendentes la evacua por el orificio de salida dejando el sifón seco. Asimismo, la poca agua alojada en el fondo del sifón, por una larga inactividad del sanitario al que se halla conectado, acelera su proceso de evaporación llegando al mismo resultado indicado anteriormente, produciéndose tanto en este caso como en el otro la eliminación del obstáculo que impide la salida del aire mefítico proveniente del desagüe general.
- 5.
- 10.

- Las anomalías de funcionamiento de los sifones conocidos, y que han sido debidamente explicados más arriba, quedan totalmente solventados mediante el que constituye el objeto de la presente invención, el cual, en líneas generales, se caracteriza por el hecho de comprender en el codo de salida un dique cuyo borde se encuentra más alto que el fondo de la conducción, de manera que eleva el nivel de la junta hidráulica por encima del borde inferior del sifón.
- 15.
- 20.

- Por ello la zona del conducto de salida está ensanchada lateralmente en la región del borde superior del desagüe, con el fin de conservar la misma sección de paso útil.
- 25.

Los dibujos adjuntos muestran tan sólo a título de ejemplo, no limitativo del alcance de la presente invención, un caso práctico de realización de un sifón de



desagüe de acuerdo con las características reseñadas.

5. En dichos dibujos, la figura 1 muestra una sección longitudinal del sifón visto en alzado lateral; la figura 2 corresponde a una sección de acuerdo con la línea II-II de la figura 1; y la figura 3 es una vista en alzado del sifón contemplado por su orificio de salida, y en la que en esquema se representa el ensanchamiento contiguo al indicado orificio de salida.

10. Así, pues, según la representación de los dibujos, el sifón de desagüe según la invención, y de acuerdo con una realización preferida, está constituido por una pieza tubular que, al igual que los demás dispositivos de este tipo conocidos, comprende la embocadura -1- que es el orificio de salida del sanitario, el codo inferior -2- y el correspondiente conducto de salida -3-.

15. La peculiaridad esencial del conjunto descrito en el párrafo anterior, reside en el hecho de que el conducto de salida -3- está dotado del ensanchamiento -4- de forma oblonga y sección rectangular, el cual determina la formación de los ensanchamientos laterales -5-, e inferiormente la elevación -6- con respecto al plano normal -7- del diámetro del conducto de salida -3-.

20. Los ventajosos efectos aportados por la indicada elevación -6- reside en el hecho de que forma un dique cuyo borde es más alto que el de los sifones normales, de modo que aumenta considerablemente el espacio susceptible de contener el agua que forma el cierre hidráulico y que es el comprendido entre el punto más alto



- de dicha elevación -6- y el fondo del codo -2-. Dicho de otra forma; el aludido aumento de capacidad útil de contención de líquido, permite elevar el nivel de la junta hidráulica y peso de la misma, al menos lo suficiente para evitar que sea aspirada por los descensos que se producen en la tubería general de desagüe y reducir al máximo las posibilidades de evaporación que, como es lógico, aumentan en proporción directa cuando menor es la masa de líquido existente en el codo -2-
5. del sifón.
- 10.

La figura 1 de los dibujos expresa graficamente la ventajosa variación de nivel descrita anteriormente, quedando indicado mediante la flecha "A" el correspondiente, al sifón objeto de la invención, mientras que con "B" se indica el que teóricamente alcanzaría un realizado según las normas usuales empleadas hasta la actualidad en toda clase de sifones.

15.

Precisándose más la descripción del indicado ensanchamiento -4-, se indicará que el mismo no puede estar formado por un simple estrangulamiento del conducto de salida -3-, puesto que en este caso, si bien determinaría la misma elevación -6-, reduciría, no obstante, el paso de salida del agua. Por ello, el indicado ensanchamiento -4- en virtud de su forma oblonga comprende los ensanchamientos laterales -5- ya anteriormente descritos formados en el borde superior del desagüe, mediante los cuales se corrige el estrangulamiento aludido aportando espacios de salida que permiten conservar la

20.

25.



misma sección de paso útil.

5. Serán independientes del objeto de la presente invención los materiales empleados en los distintos elementos constitutivos del sifón de desagüe, así como las formas y dimensiones, tanto absolutas como relativas, de los mismos y, en consecuencia, todo cuanto no afecten a su esencialidad.

- . -

N O T A

Se reivindica como objeto del presente modelo de utilidad:

10. 1. Sifón de desagüe, que se caracteriza por el hecho de comprender en el codo de salida un dique cuyo borde se encuentra más alto que el fondo de la conducción de desagüe, de manera que se eleva el nivel de la junta hidráulica por encima del borde inferior del sifón.
15. 2. Sifón de desagüe, que según la reivindicación 1, se caracteriza por el hecho de que la zona del conducto de salida está ensanchada lateralmente en la región del borde superior del desagüe, a fin de conservar la misma sección de paso útil.
20. 3. Sifón de desagüe.

Todo ello según queda descrito y reivindicado

3



en la presente memoria descriptiva que consta de seis hojas foliadas escritas por una sola cara.

Barcelona, 3 junio de 1970.

Antonio SERRANO SANCHO.

p.a.



FIG. 1

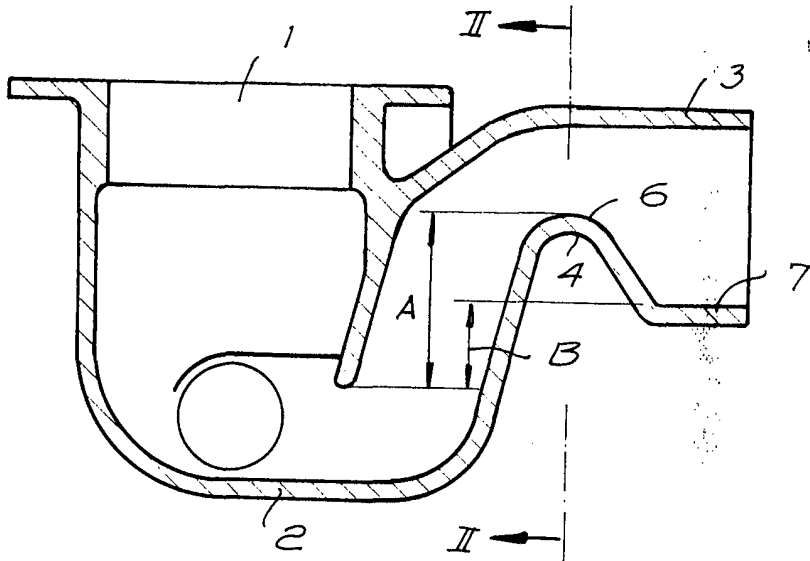


FIG. 2

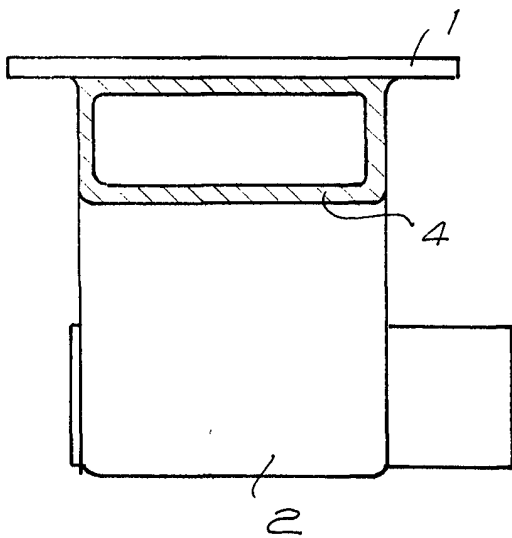
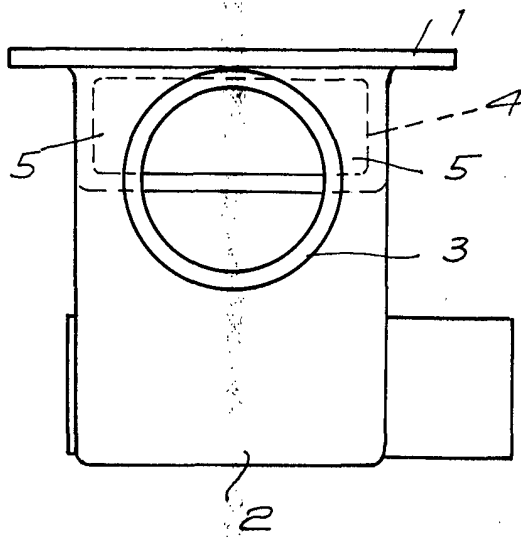


FIG. 3



BARCELONA, 3 JUN. 1970
ANTONIO SERRANO SANCHO
P.A.

18969/1