



3 J

159556

SECCION TECNICA
CLASIFICACION I.P.C.
CLASE <u>B65</u>
SUBCLASE <u>D</u>

M O D E L O
D E
U T I L I D A D

a favor de LABORATORIOS AUSONIA, S.A., entidad española, domiciliada en Barcelona, calle Osio, 7 y 9, por "BASE PARA FRASCOS DE MATERIAL FRÁGIL".

- . -

MEMORIA DESCRIPTIVA

La presente invención se refiere a una base para frascos de material frágil, mediante la cual se amortiguan los golpes que puedan darse contra la misma y se consiguen, además, efectos decorativos muy notables.

5. La utilización de envases de cristal en perfumería, farmacia, laboratorios y en un sin fin de actividades, es muy corriente. Tales envases tienen la dificultad que representa su fragilidad que se pone de manifiesto aún durante el uso normal de los mismos, tal como cuando se depositan sobre una superficie dura, por ejemplo sobre una mesa
- 10.



o estante de mármol, de cerámica, loza, etc. Esta operación simple si se lleva a cabo de una manera rápida y cuando el frasco está lleno, puede significar un golpe en la base del mismo, suficiente para provocar su rotura o, por lo menos, su descascarillado.

5.

Para evitar estos inconvenientes se ha ideado la base objeto de la invención, caracterizada porque consta de un asiento que circunda la base del frasco, en el que ajusta un aro elástico, que sobresale inferiormente de dicha base y que amortigua los choques que puedan producirse con la superficie de apoyo del frasco.

10.

Para la mejor comprensión de cuanto queda descrito en la presente memoria, se acompaña un dibujo en el que, tan sólo a título de ejemplo, se representa un caso práctico de realización del objeto de la invención.

15.

En dicho dibujo, la figura 1 es una vista en perspectiva del aro separado de su asiento, y la figura 2 es un detalle en sección diametral del aro colocado en el asiento.

20.

La base para frascos de material frágil consta en el aludido dibujo de un corto cuello -1- que sobresale del fondo del frasco -2-, de menor diámetro que éste, de manera que determina un asiento. Alrededor del cuello ajusta un aro elástico -3-, cuyo canto libre sobresale ligeramente de la superficie inferior del cuello, de manera que el frasco se apoya sobre la superficie -4- a través del aro.

25.

Gracias a esta base quedan amortiguados los golpes que de ordinario se producen cuando se apoya al frasco sobre una superficie dura, tal como ocurre en las mesas y estantes



de peluquerías, cuartos de aseos, etc.

Por otra parte el aro -3- puede combinar cromáticamente con el tapón del frasco, o presentar cualquier otro motivo de embellecedor que resalte la presentación del frasco.

5.

Serán independientes del objeto de la invención, los materiales empleados en la construcción del aro, formas y dimensiones del mismo, así como del cuello, y cuantos detalles accesorios puedan presentarse, siempre y cuando no afecten a su esencialidad.

10.

- . -

N O T A

Se reivindica como objeto del presente modelo de utilidad:

15.

1. Base para frascos de material frágil, caracterizado esencialmente por el hecho de que consta de un asiento que circunda exteriormente al fondo del frasco, en el que ajusta un aro elástico, que sobresale inferiormente del asiento y que amortigua los choques que puedan producirse al apoyar el frasco sobre una superficie dura.

2. Base para frascos de material frágil.

Todo ello según queda escrito y reivindicado en



3 J

la presente memoria descriptiva que consta de cuatro hojas
foliadas escritas a máquina por una sola cara.

Barcelona, 3 de junio de 1970

LABORATORIOS AUSONIA, S.A.

p.a.



FIG. 1

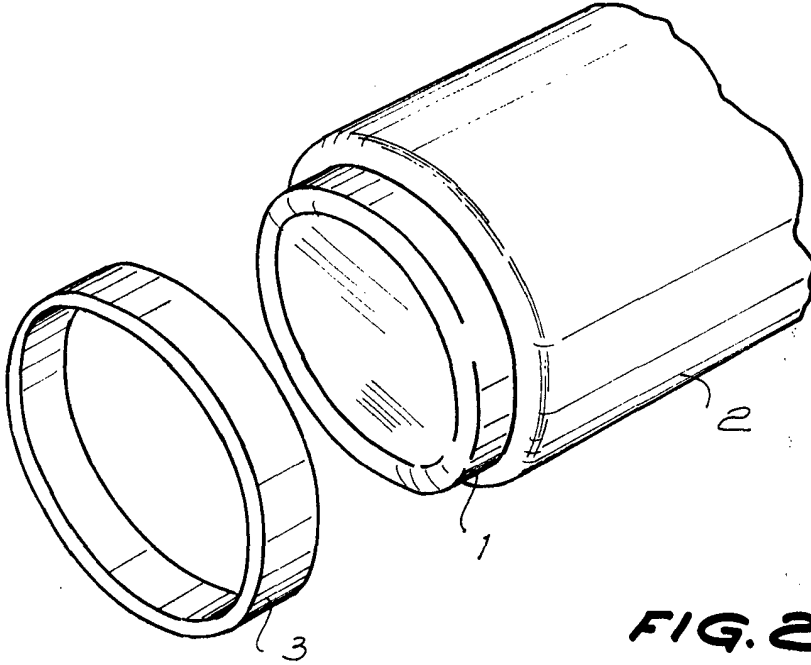
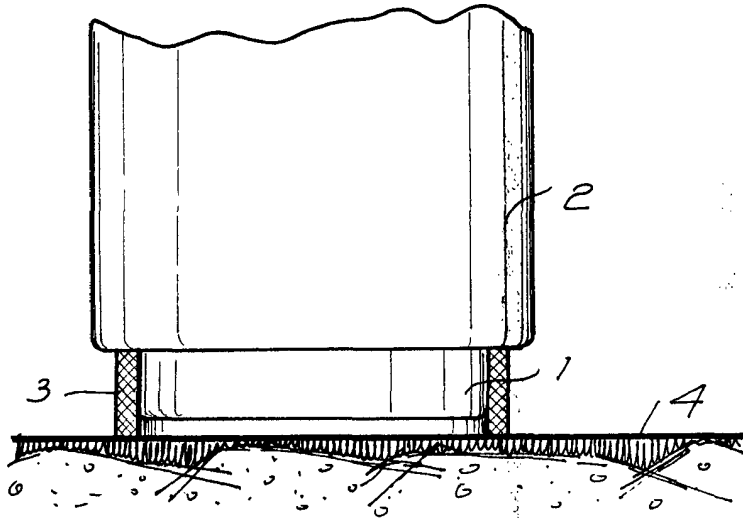


FIG. 2



BARCELONA, 3 JUN. 1970
LABORATORIOS AUSONIA, S.A.
P.A.

19009/1