



159535

SECCION TECNICA  
CLASIFICACION I.P.C.  
MODELO CLASE AG1  
DE SUBCLASE L  
UTILIDAD

a favor de ARBORA INTERNATIONAL, S. A., entidad española, domiciliada en Barcelona, Avenida Infanta Carlota Joaquina, 40, por "APLICADOR PARA TAMPONES VAGINALES".

- . -

MEMORIA DESCRIPTIVA

La presente invención se refiere a un aplicador para tampones vaginales, mediante el cual es posible la introducción de los mismo con las mayores garantías de higiene.

- 5. Es evidente que la manipulación de los tampones vaginales, de naturale absorbente, cuya fabricación y expedición se realiza en condiciones asépticas, no puede perder estas condiciones al ser manipulado directamente en el momento de su introducción en la vagina. Las más elementales condiciones higiénicas exigen una forma de manipularlo
- 10.



en la que no intervengan las manos en contacto directo con el tampón.

De acuerdo con las necesidades expuestas se ha ideado el aplicador para tampones vaginales objeto de la invención, caracterizado esencialmente por el hecho de que comprende un cuerpo tubular abierto por ambos extremos, en cuyo interior ajusta un tampón vaginal del tipo que presenta unido un cordoncillo para su posterior extracción. En el tubo en cuestión ajusta en posición deslizable un vástago tubular a modo de émbolo, por cuyo interior discurre el cordoncillo, con un extremo apoyado en el tampón y el otro sobresaliendo al exterior del tubo. El vástago en cuestión empuja al tampón para colocarlo en la vagina, retirándose después el aplicador.

Para la mejor comprensión de cuanto queda descrito en la presente memoria, se acompaña un dibujo en el que, tan sólo a título de ejemplo, se representa un caso práctico de realización del objeto de la invención.

En dicho dibujo, la figura 1 es una vista en sección longitudinal del dispositivo antes de usarlo; la figura 2 muestra el dispositivo en posición de trabajo y la figura 3 es una vista en alzado del tampón fuera del aplicador.

El aplicador para tampones vaginales descrito comprende en el aludido dibujo un cuerpo tubular -1- en cuyo interior ajusta el tampón -2- dotado de un cordoncillo -3- para su posterior extracción. El cuerpo -1- presenta un extremo con una prolongación -4- de menor diámetro.



metro, dotada de nervios externos -5-. En esta prolongación ajusta en posición deslizable un émbolo tubular -6- a través del cual pasa el cordoncillo -3-, con un extremo interno -7- ligeramente abocardado, que se apoya contra el tampón -2-, mientras que el opuesto sobresale considerablemente de la prolongación -4-.

Para usar el dispositivo en cuestión se introduce el cuerpo -1- en la vagina y a continuación se impulsa al tampón por medio del vástago -6- hasta que ha salido totalmente del cuerpo -1-. Hecho ésto puede retirarse el aplicador, quedando el cordoncillo en posición externa para facilitar la extracción del tampón en el momento deseado.

El cuello -4- además de guiar al émbolo constituye una zona de asido del aplicador durante su manipulación, y a tal fin está dotado de los nervios externos -5-.

El extremo -7- del vástago, además de facilitar un apoyo regular sobre el tampón, impide la extracción total del émbolo en un movimiento involuntario de retroceso.

Como se desprende de todo lo descrito, el aplicador en cuestión evita la manipulación directa del tampón al introducirlo en la vagina, y la operación se realiza en unas condiciones totalmente higiénicas. Por otra parte el tampón puede suministrarse de origen dentro del tubo aplicador, que ya constituye una protección hasta el momento de su utilización.



Serán independientes del objeto de la invención, los materiales empleados en la construcción del aplicador, formas y dimensiones del mismo y cuantos detalles accesorios puedan presentarse, siempre y cuando no afecten a su esencialidad.

5.

- . -

#### N O T A

Se reivindica como objeto del presente modelo de utilidad:

1. Aplicador para tampones vaginales, caracterizado esencialmente por el hecho de que comprende un cuerpo tubular en cuyo interior está situado el tampón, del tipo de los que están dotados de un cordoncillo para su extracción, mientras que el tubo en cuestión ajusta en posición corrediza un émbolo tubular, a través del cual pasa el cordoncillo, con un extremo apoyado en el tampón y el opuesto sobresaliendo para poder asirlo y desplazarlo de manera que empuje al tampón hasta situarlo en el interior de la vagina.

10.

15.

2. Aplicador para tampones vaginales, según la reivindicación anterior, caracterizado por el hecho de que el cuerpo tubular presenta una prolongación de menor diámetro, a modo de cuello, en el extremo opuesto al de salida del tampón, en cuyo cuello ajusta deslizable el émbolo tubular, cuyo extremo de aplicación al tampón

20.



tiene la boca más ancha que el resto.

3. Aplicador para tampones vaginales.

La presente memoria descriptiva consta de cinco hojas foliadas escritas por una sola cara.

Barcelona, 30 de mayo de 1970

ARBORA INTERNATIONAL, S. A.

p. a. I. PONTI

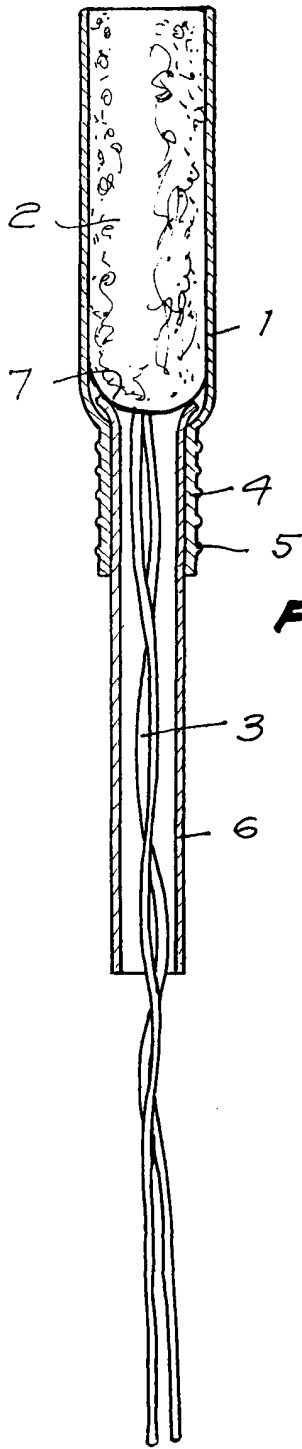


FIG. 1

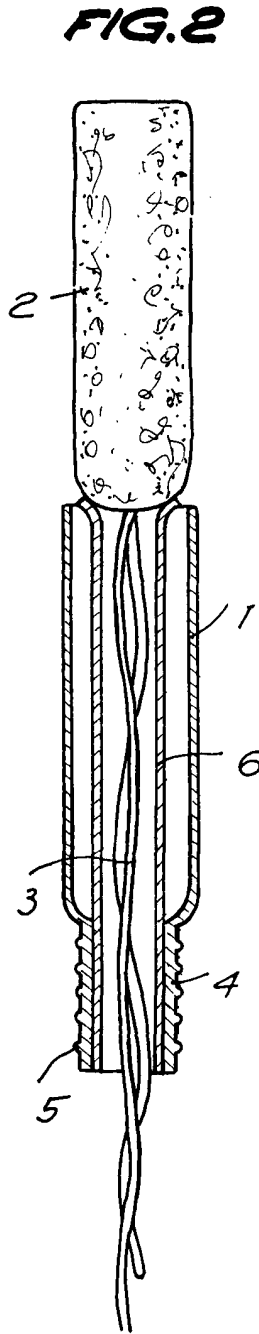


FIG. 2

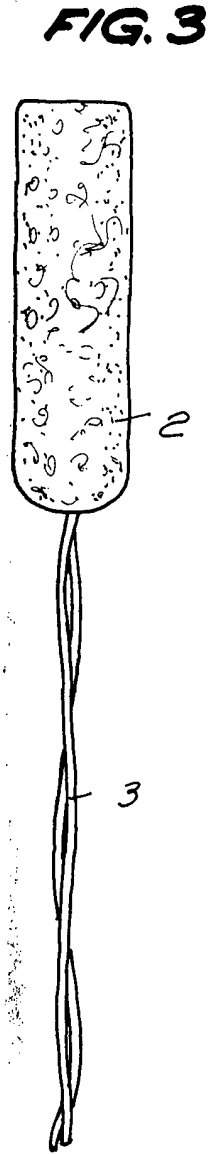


FIG. 3

18992/1

BARCELONA, 30 MAY. 1970  
ARBORA INTERNATIONAL, S. A.  
P. O. L. PONTI