

159535

35

159535



RECEPCION
POR EL ORIGINAL

PATENTE DE INVENCION

que por 20 años, para España y sus Posesiones, se solicita a favor de la Casa SCHALLBAND-SYNDIKAT A.-G., de nacionalidad alemana, domiciliada en BERLIN-CHARLOTTENBURG (Alemania), por : "PERFECCIONAMIENTOS INTRODUCIDOS EN LOS PLATOS GIRATORIOS DESTINADOS PARA EL ENROLLAMIENTO DE ROLLOS DE PELÍCULA SIN FIN Y EN EL DISPOSITIVO DE ACCIONAMIENTO DE LOS MISMOS". - - - - -

Memoria descriptiva

5 Constituyen el objeto de la invención un plato, giratorio alrededor de un eje vertical y accionado por un árbol vertical desembragable, destinado para la recepción de un rollo sin fin de película, tal como los que se emplean por ejemplo en los aparatos sonoros, y un dispositivo para su accionamiento. Para el perfecto funcionamiento de un aparato sonoro es muy importante el que el eje de rotación del plato coincida exactamente con el eje de rotación del árbol motor. En caso contrario, se producen desigualdades en la rotación del plato, por lo cual el entero mecanis-

10 mo de accionamiento del aparato sonoro experimenta cargas que va-
rían periódicamente, influyendo así de manera perjudicial en la
reproducción de los sonidos. Sin embargo, es prácticamente difi-
cil montar un plato de gran diámetro, y respectivamente su árbol
15 motor, con tanta exactitud que los ejes de rotación de ambos la-
dos coincidan, especialmente cuando el plato, como ocurre a veces,
tiene que ser extraído - a modo de gaveta - con su soporte del
aparato sonoro para recibir una película, porque los órganos de
guía del soporte del plato tienen que tener siempre cierto juego.

Ahora bien, la novedad de la invención consiste en que están
20 previstos medios gracias a los cuales el plato que sirve de so-
porte a la película es centrado automáticamente al embragar el ár-
bol motor que baja verticalmente, de modo que el eje de rotación
del plato coincide con el eje del árbol motor. Según la invención,
el plato está montado giratorio sobre su soporte y desplazable
25 en sentido horizontal, para lo cual el árbol motor y el plato po-
seen convenientemente superficies cónicas de centrado que cooperan
en el acoplamiento. Ventajosamente se encuentra dispuesta entre el
plato y su soporte una corona de bolas guiada en una ranura anular
de uno de ellos, mientras que el otro puede moverse libremente en
30 sentido horizontal sobre o debajo de las bolas. Un tambor, dispues-
to concéntricamente al plato y sobre éste, que sirve de guía in-
terior para el rollo de la película soporte de las impresiones so-
noras, posee convenientemente en su superficie horizontal una aber-
tura central en la cual penetra, al acoplarse el árbol motor, un
cono de éste. Por razones técnicas de construcción es recomenda-
35 ble hacer el plato y el tambor cada uno de dos piezas que pueden
ser acopladas mediante tornillos o similares.

En el dibujo está representado un ejemplo de realización de
la invención.

40 La Fig. 1 muestra el plato con el dispositivo de accionamien-
to y de montaje, parcialmente en sección vertical y parcialmente
en vista lateral.



La Fig. 2 es una vista en planta del plato.

El plato g, provisto de nervios radiales a y de un reborde exterior b, posee una pared anular d de guía de un tambor e, atornillado sobre el plato, que tiene una pared horizontal f y superficies g que se ensanchan cónicamente de abajo arriba. En el centro está previsto, debajo del plato g, un anillo de rotación h acoplado al plato g mediante un tornillo empotrado que atraviesa el eje vertical central del plato. El plato g está montado sobre un soporte k en forma de placa que, a su vez, puede estar montado desplazable en el aparato sonoro. El soporte k posee en su pared superior una cavidad central l en cuyo fondo se encuentra dispuesta una placa m. Entre la placa m y el anillo de rodamiento h está prevista una corona de bolas n guiadas en una ranura anular del anillo de rodamiento h, pero que pueden rodar libremente en todo sentido sobre la placa m. El espacio libre entre el anillo de rodamiento h y el soporte k está cerrado por una placa o que impide la penetración del polvo y de la suciedad y que, al mismo tiempo, puede estar provista de topes verticales, dirigidos hacia abajo, destinados para limitar el movimiento horizontal del plato g.

En la pared horizontal f del tambor e hay una abertura central en la cual está montada una pieza p, en forma de sombrerete, que sobresale hacia arriba y que está provista de una abertura central r. Sobre dicha abertura r está representado el árbol motor s que lleva en su extremo inferior un cono t. El árbol motor s está representado en posición de desembraque. Si se le hace bajar, el cono t penetra en la abertura r, con lo cual provoca el centrado automático del plato g.

70

N O T A

Se reivindican como de la propia y nueva invención la propiedad y explotación exclusivas de :

1). Perfeccionamientos introducidos en los platos giratorios alrededor de un eje vertical y accionados por un árbol vertical desembragable, especialmente destinados para aparatos sonoros, y en el

75



dispositivo de accionamiento de los mismos, caracterizados por el hecho de que el plato (c) está montado giratorio sobre su soporte (k) y desplazable en sentido horizontal.

60 2). Perfeccionamientos según la reivindicación 1), caracterizados por el hecho de que entre el plato (c) y el soporte (k) está prevista una corona de bolas (n) guiada en una ranura anular de uno de ellos, mientras que el otro puede moverse libremente en sentido horizontal encima o debajo de las bolas (l).

85 3). Perfeccionamientos según las reivindicaciones 1) y 2), caracterizados por el hecho de estar previsto un tambor (e) - montado concéntricamente sobre el plato (c), que sirve de guía interior del rollo de película que lleva las impresiones sonoras y que posee en su pared horizontal (f) una abertura central (r) en la cual penetra, al acoplarse el árbol de accionamiento (s), un cono (t)
90 de este último.

4). Perfeccionamientos según las anteriores reivindicaciones, caracterizados por constituir esencialmente :

"PERFECCIONAMIENTOS INTRODUCIDOS EN LOS PLATOS GIRATORIOS DESTINADOS PARA EL ENROLLAMIENTO DE ROLLOS DE PELÍCULA SIN FIN Y EN EL DISPOSITIVO DE ACCIONAMIENTO DE LOS MISMOS". - - - - -

95

Consta la presente memoria descriptiva de cuatro hojas numeradas y mecanografiadas en una sola cara, a las que se adjunta un plano para su mejor comprensión.

Madrid, 30 de noviembre de 1942.

RODOLFO DE LA TORRE
P. P.

Edo



Fig. 1

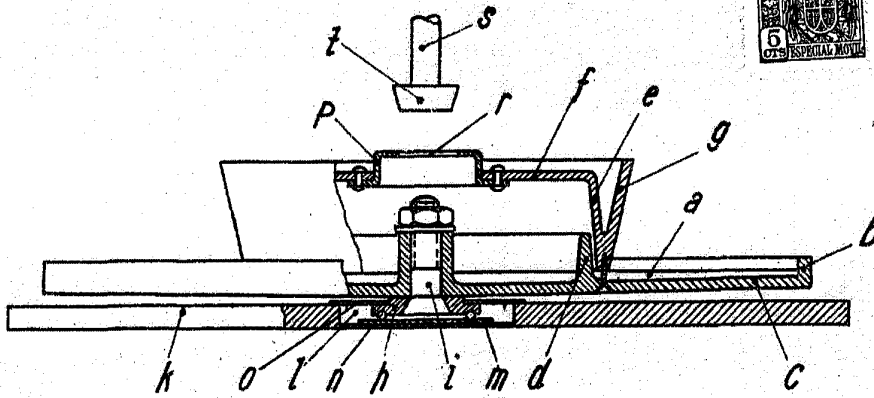
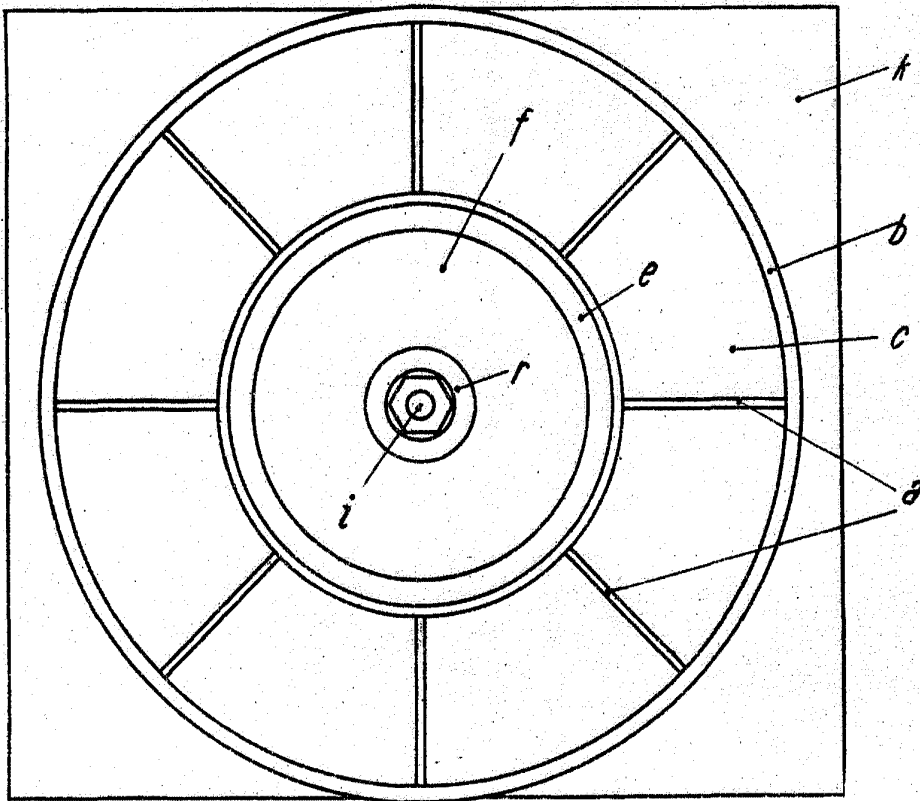


Fig. 2



REGISTERED TRADE MARK

Handwritten signature or initials