

IV.

159529



SECCION TECNICA
CLASIFICACION I. P. C.
CLASE <u>B 67</u>
SUBCLASE <u>B</u>

MODELO DE UTILIDAD

a favor de

MASSÓ HERMANOS, S. A. - de nacionalidad española -
con domicilio en Plaza Compostela, nº 23, V I G O,

por :

"Abrelatas perfeccionado"

-----:oOo:-----

Memoria descriptiva



El presente Modelo de utilidad tiene por objeto un abrelatas perfeccionado del tipo constituido por una pequeña placa de asido y manipulación de la que se deriva, formando ángulo un diente cortante, caracterizándose este nuevo abrelatas por una disposición peculiarísima gracias a la cual puede acoplarse con débil presión al borde o costura de cierre de una lata de conservas, de manera que quede sujeto al mismo, pudiendo separarse fácilmente. Este nuevo dispositivo es de fabricación sencilla y reducido coste, lo que permite incluirlo individualmente sujeto al envase a consumir, a diferencia de las antiguas llaves de acero de doble peso y volumen, entregadas a granel dentro de las cajas y que sólo podían utilizarse una sola vez.

Esencialmente el abrelatas a que se refiere este Modelo de utilidad consiste en una sola pieza de plancha metálica que forma la placa de asido y manipulación y el diente cortante en ángulo recto con ella, y se caracteriza porque la arista entre estas dos partes forma un pliegue que determina un puente de dimensiones apropiadas para encajar sobre el rebordeado de sujeción de la tapa de la lata, de manera que el diente cortante quede aplicado sobre la superficie de la tapa, y la placa de asido y manipulación contra la superficie lateral del cuerpo de la lata, con cuyo fin, dicha placa se hace plana o curva según que la lata a la que se ha de aplicar el abrelatas sea de planta rectangular o de contorno curvo. La placa de manipulación presenta, además, unos



puntos de embutición que prenden bajo el reborde de la
tapa para asegurar su retención al mismo, y en uno de
sus ángulos una pestaña formada por estampación que que-
da separada de la superficie lateral de la lata a fin
5 de facilitar el desprendimiento del abrelatas cuando ha
de hacerse uso de él para abrir el propio envase, sien-
do utilizable para repetir la operación de apertura en
otro envase.

A continuación se describe más detalladamente el
10 abrelatas objeto de este Modelo de utilidad, haciendo
referencia al plano adjunto, en el que se ha represen-
tado un ejemplo de realización del mismo.

La figura 1, es una vista en alzado lateral del
abrelatas.

15 La figura 2, es una sección transversal por la
línea II-II de la figura 1.

La figura 3 es una vista en planta del mismo
abrelatas, por su parte superior.

20 La figura 4 es una vista en perspectiva del
abrelatas, y por último

La figura 5 es un detalle en perspectiva de una
lata de conservas que muestra el abrelatas acoplado so-
bre el reborde de la tapa de la misma.

25 Como puede apreciarse en las figuras, este abre-
latas está constituido por una sola pieza de plancha me-
tálica que forma una pequeña placa -1- de asido y de ma-
nipulación, de la que se deriva en ángulo recto un dien-
te o uña -2- provista de un filo cortante, presentando



además la placa -1-, junto a dicho diente -2-, una muesca -3- destinada a prender bajo el reborde -4- de la tapa -5- de una lata de conservas -6-, para permitir la acción de corte del diente -2- de manera ya conocida.

5 De acuerdo con el presente Modelo de utilidad, este abrelatas se caracteriza porque la arista del ángulo determinado por la placa de asido -1- y el diente de corte -2- forma un pliegue que origina como un puente -7- de profundidad y anchura correspondientes a las del rebordeado -4- de sujeción de la tapa -5- de la lata -6-, con lo que el abrelatas puede acoplarse a la lata para suministrarse junto con ella, encajando dicho puente -7- sobre el reborde -4-, de manera que el diente -2- quede aplicado sobre la tapa -5- de la lata y la placa 10 -1- adaptada contra la superficie lateral del cuerpo -6- de la misma, tal como se representa en la figura 5 quedando asegurada la retención del abrelatas en esta posición mediante unos puntos -8- y -9- embutidos en la placa -1- junto a la línea de arranque del puente -7-, 15 los cuales prenden bajo el reborde -4- de la lata. 20

Por último, a fin de facilitar el desprendimiento del abrelatas cuando ha de ser utilizado para abrir la lata, la placa -1- presenta en uno de sus vértices una inflexión que determina como una aleta -10- que queda sobresaliendo de la superficie lateral de la lata -6-. 25

En el abrelatas que se muestra como ejemplo en el plano, la placa de asido y manipulación -1- se ha representado curvada a fin de que se adapte a la curva-



tura de la superficie lateral de una lata -2- de planta circular u ovalada, pero, por el mismo motivo, dicha placa -1- deberá ser completamente plana cuando el abre-
latas esté destinado a acoplarse a una lata de planta
5 rectangular.

Debe entenderse que en la realización práctica de este abre-
latas podrán variar todos aquellos detalles de construcción que no alteren sus características esen-
ciales, las cuales se resumen a continuación.

10

N O T A
=====

Se reivindica como objeto del presente Modelo de utilidad :

15

1. - Abrelatas perfeccionado, del tipo constituido por una pieza laminar que forma una placa de asido y manipulación con un diente cortante dispuesto en ángulo recto con ella, caracterizado porque la arista del ángulo determinado por la placa de asido y el diente
20 cortante forma un pliegue que origina como un puente de forma y dimensiones correspondientes al reborde de unión entre la tapa y el cuerpo de una lata de conservas, y que está destinado a encajar sobre dicho reborde de tal manera que el diente cortante se adapte so-
25 bre la superficie de la tapa y la placa de asido contra la superficie lateral del cuerpo de la lata, para suministrar el abre-
latas juntamente con la lata.

2. - Abrelatas según la reivindicación anterior,



caracterizado porque la placa de asido presenta unos salientes destinados a encajar bajo el reborde de la lata a fin de asegurar la sujeción del abrelatas a la misma.

5 3. - Abrelatas según las reivindicaciones anteriores, caracterizado porque la placa de asido y manipulación presenta en uno de sus vértices una inflexión que determina como una aleta sobresaliente, destinada a facilitar el desprendimiento del abrelatas acoplado a la lata, para su utilización.

10 4. - Abrelatas según las reivindicaciones anteriores, caracterizado porque la placa de asido y manipulación adopta una configuración apropiada para su perfecta adaptación a la superficie lateral del cuerpo de una lata de conservas.

15 5. - Abrelatas perfeccionado.

Esta memoria consta de seis hojas, escritas por una sola cara.

BARCELONA, 30 MAYO 1970

P. A.



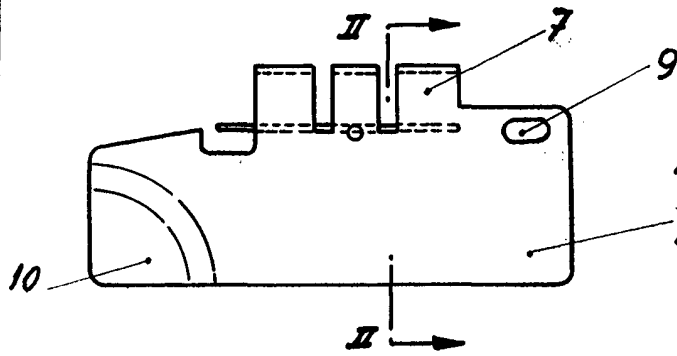


FIG. 1

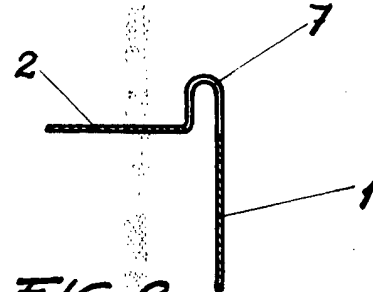


FIG. 2

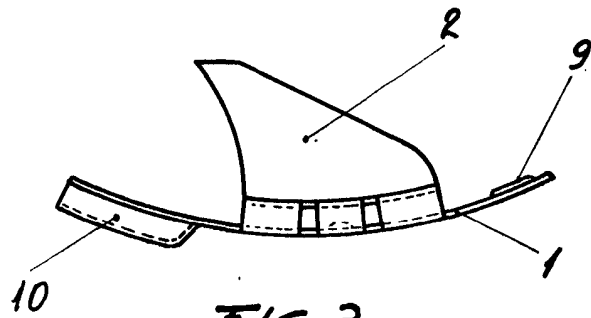


FIG. 3

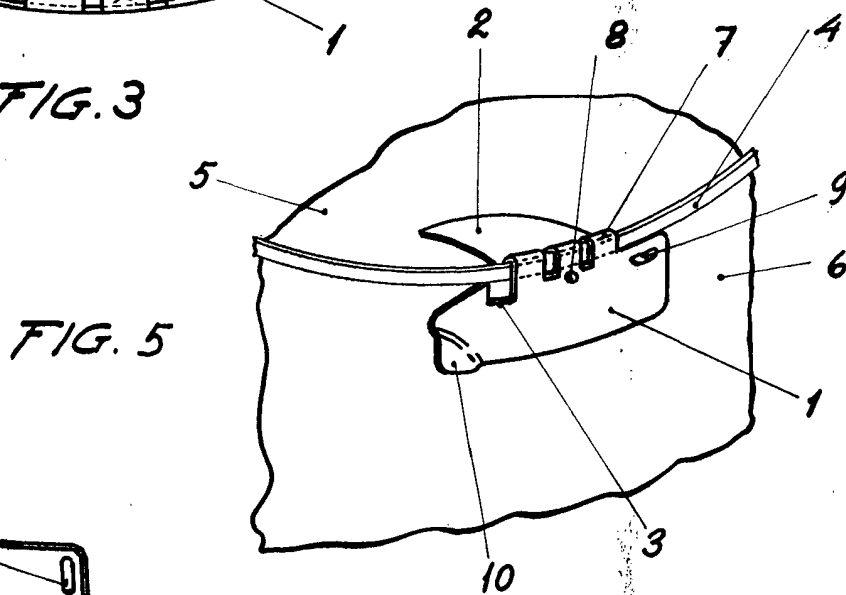


FIG. 5

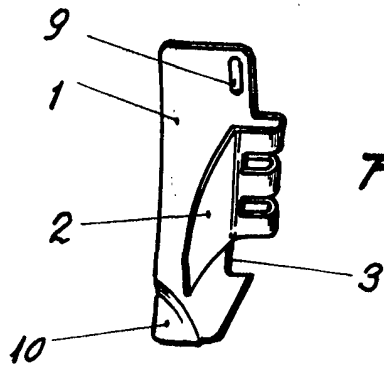


FIG. 4



FOR AUTORIZACIÓN