

15952729



SECCION TECNICA
CLASIFICACION I. P. C.
CLASE <u>F 21</u>
SUBCLASE <u>S</u>

M O D E L O
D E
U T I L I D A D

a favor de Don Carlos CODERCH MARTIN, de nacionalidad española, residente en Barcelona, calle Industria, 350, por "LÁMPARA DECORATIVA".

- . -

MEMORIA DESCRIPTIVA

La presente invención se refiere a una nueva e inédita lámpara, especialmente diseñada como elemento decorativo de sobremesa, que encaja perfectamente con cualquier tipo de mobiliario.

5. Esencialmente está constituida por un soporte del que sobresalen lateralmente al menos un par de varillas conductoras que se hallan unidas eléctricamente a una fuente de alimentación y sobre las que son susceptibles de apoyarse, en una distribución arbitraria, una pluralidad de
10. lamparillas eléctricas del tipo de dos casquillos opuestos



que se prolongan en sendos alambres rígidos de apoyo sobre aquellas varillas.

5. Dicho soporte está formado por un bloque en cuyo interior se aloja un transformador reductor de tensión, con conductores de entrada, cuyo bloque presenta en caras opuestas unas rendijas horizontales y situadas en un mismo plano, dentro de las que se encuentran dispuestos correspondientes patines de contacto que se hallan conectados a la salida del transformador y con los que entran en contacto las antedichas varillas al ser ajustadas a fricción en el interior de las referidas rendijas.

10. Asimismo los alambres de apoyo de las lamparillas tienen en uno de sus extremos un casquillo de tipo elástico que se ajusta a presión en el culote respectivo de cada una de aquellas.

15. Los dibujos adjuntos muestran, esquemáticamente y tan sólo a título de ejemplo no limitativo del alcance de la presente invención, una forma de llevarla a la práctica.

20. En dichos dibujos, la figura 1 muestra una vista en perspectiva de la lámpara en funcionamiento; la figura 2 es una vista idéntica a la anterior que muestra el despiece de la misma; la figura 3 es una vista frontal del soporte o bloque propiamente dicho, correspondiente a la figura 1, la figura 4 muestra en detalle una vista en perspectiva de una lamparilla y uno de los alambres rígidos de apoyo dotado extremamente del casquillo elástico, antes de su montaje; la figura 5 es una vista en planta de la figura anterior una vez realizado el montaje de la lamparilla en

25.



respectivos casquillos propios de los alambres rígidos.

Tal como en los referidos dibujos se aprecia, la lámpara decorativa objeto de la presente invención, está constituida por un soporte -1-, de forma y dimensiones determinadas, del que son sobresalientes lateral y

5. opuestamente dos varillas conductoras -2- que se hallan conectadas eléctricamente a un transformador -3- reductor de tensión, con conductores -4- de entrada, el cual se halla alojado en el interior del antedicho soporte -1-,

10. que a su vez está provisto por caras opuestas de dos rendijas horizontales -5-, situadas en el mismo plano y dentro de las que se encuentran correspondientes patines de contacto -6-, debidamente conexiados mediante conductores -7- sobre el transformador -3-, cuyos patines -6- en-

15. tran en contacto con las varillas -2- al ser estas ajustadas a fricción en dichas rendijas -5-.

Sobre las ya citadas varillas conductoras -2- son susceptibles de apoyarse, en una distribución arbitraria, una pluralidad de lamparillas eléctricas -8-, del tipo de dos casquillos opuestos -9-, que se prolongan en sendos alambres rígidos -10- para su apoyo sobre aquellas varillas -2-, estando dotados dichos alambres -10- por uno de sus extremos de un casquillo elástico -11- que se ajusta a presión sobre el culote o casquillo -9- respectivo de cada lamparilla -8-.

20. Asimismo el soporte -1- presenta por su superficie superior una curvatura -12- al objeto de contener lamparillas -8- que no se empleen o sean de recambio.



Serán independientes del alcance de la presente invención, los detalles accesorios y las características constructivas empleadas en su realización, sin que ello altere la esencialidad de las siguientes reivindicaciones.

- . -

N O T A

5. Se reivindica como objeto del presente modelo de utilidad:
1. Lámpara decorativa, caracterizada esencialmente por el hecho de constar de un soporte del que sobresalen lateralmente al menos un par de varillas conductoras, unidas eléctricamente a una fuente de alimentación y sobre las que son susceptibles de apoyarse en distribución arbitraria unas lamparillas eléctricas de dos casquillos opuestos, que se prolongan en sendos alambres rígidos de apoyo sobre aquellas varillas.
 - 10.
 15. 2. Lámpara decorativa, de acuerdo con la reivindicación 1, caracterizada esencialmente por el hecho de que el soporte está formado por un bloque que contiene un transformador reductor de tensión, con conductores de entrada, y presenta en caras opuestas unas rendijas horizontales y situadas en un mismo plano, dentro de las cuales se encuentran patines de contacto unidos a la salida del transformador y en los cuales entran en contacto las varillas al ser ajustadas a fricción en dichas rendijas.
 - 20.



3. Lámpara decorativa, de acuerdo con la reivindicación 1, caracterizada esencialmente por el hecho de que los alambres de apoyo de las lamparillas tienen en uno de sus extremos un casquillo elástico que se ajusta a presión en un culote respectivo de cada lamparilla.

4. Lámpara decorativa.

La presente memoria descriptiva consta de cinco hojas foliadas escritas a máquina por una sola cara.

Barcelona, 29 de mayo de 1970

Carlos CODERCH MARTÍN

p. a.

6 2 5 213
29 MAY 1970
PATENT OFFICE
BARCELONA

FIG. 1

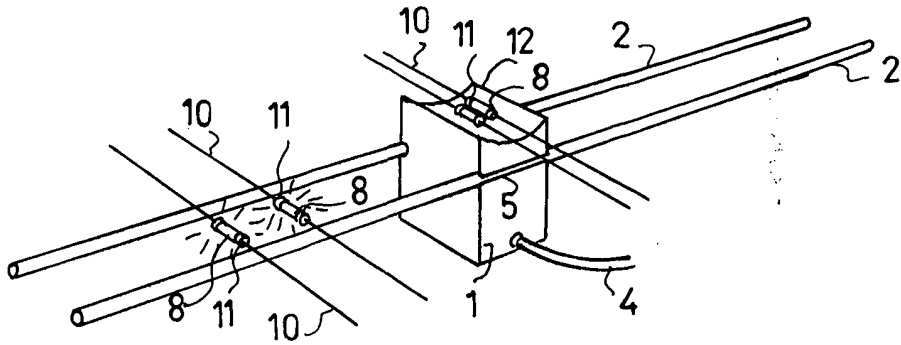
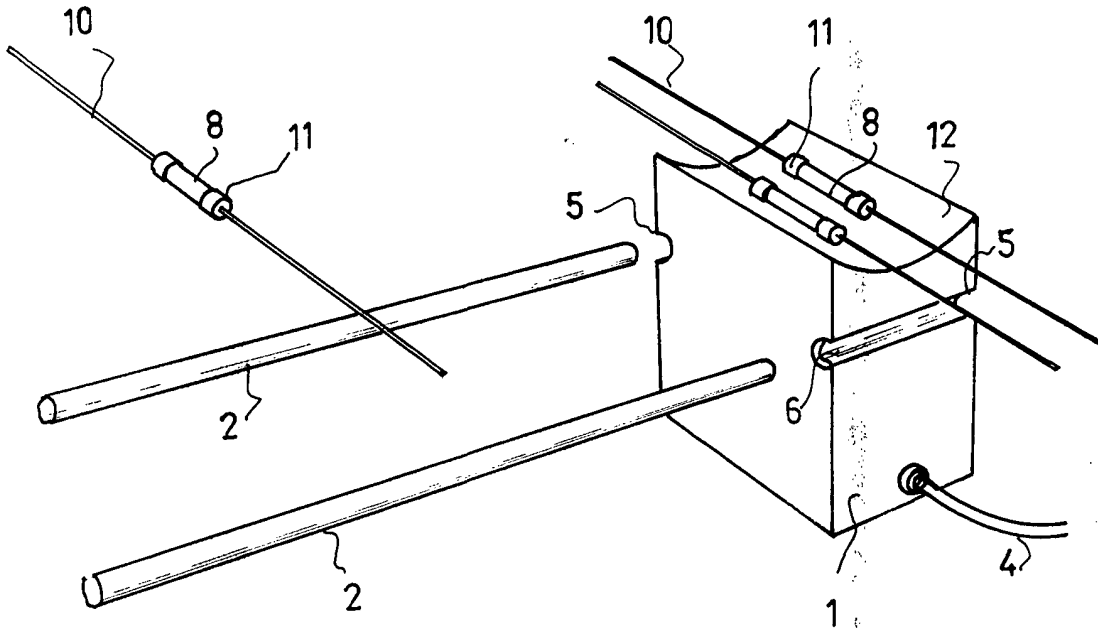


FIG. 2



BARCELONA, 29 de mayo de, 1970
CARLOS CODERCH MARTÍN
P.A.

19108 / 2

29 MAY 1970
CIRCO CIR

FIG. 3

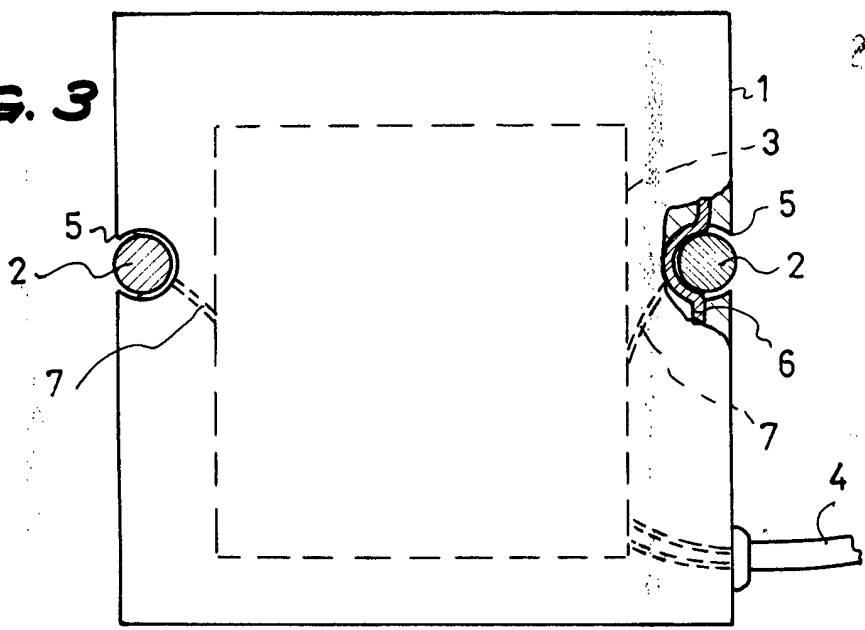


FIG. 4

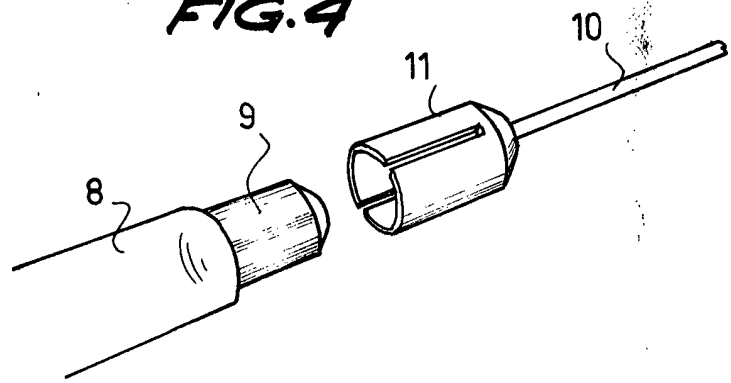
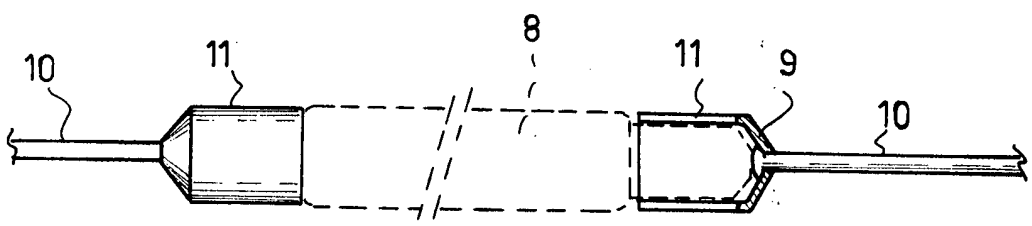


FIG. 5



BARCELONA, 29 de Mayo de, 1970
CARLOS CODERCH MARTÍN
P.A.

19.108 / 2