

159526

29



SECCION TECNICA
CLASIFICACION I. P. C.
CLASE <u>E 04</u> _____
SUBCLASE <u>H</u> _____

M O D E L O  
D E  
U T I L I D A D

a favor de Don Juan LLAMBI CALOPA, Don José LLAMBI CALOPA y Doña María Asunción LLAMBI CALOPA, todos de nacionalidad española, residentes en Barcelona, calle San Sebastián, 13-15, por "ESTRUCTURA PARA CELOSÍAS".

- . -

MEMORIA DESCRIPTIVA

La presente invención se refiere a una estructura para celosías y formación de vallas, mediante la cual se consigue una construcción rápida y adaptable a las necesidades concretas de cada caso.

5. En el ámbito de la construcción aparece con frecuencia la valla o la separación, con múltiples finalidades. En ocasiones la valla es puramente funcional, y en tales casos la finalidad estética no tiene importancia, pero en otros casos conviene no olvidar este aspecto, haciéndose necesario conjugar unas cualidades funcionales con otras
- 10.



meramente decorativas.

5. Cabe señalar también que la construcción de vallas de obra u otros sistemas conocidos, lleva consigo la inversión de un tiempo considerable. La erección de la valla se realiza lentamente y, en consecuencia, aumenta su coste.

10. Con el fin de ajustarse a las necesidades apuntadas y subsanar los inconvenientes expuestos, se ha ideado la estructura para celosías objeto de la invención, caracterizada por que consta de una pluralidad de columnas o montantes dotados de una serie de salientes a distintas alturas, pero que coinciden los de un montante con los del resto. Estos salientes presentan unas prolongaciones extremas, superior e inferior, a modo de aletas, de manera que en  
15. conjunto presentan un perfil en forma de "T". Uno de estos salientes por lo menos tiene su contorno achaflanado. En tales salientes van acopladas a presión las tablillas que constituyen la celosía, y para ello están dotadas en su  
20. cara posterior o de acoplamiento, de dos pestañas longitudinales dobladas en sentidos enfrentados y que engarzan en aquellos salientes, operación facilitada gracias al contorno achaflanado de una de las aletas.

25. Para la mejor comprensión de cuanto queda descrito en la presente memoria, se acompaña un dibujo en el que, tan sólo a título de ejemplo, se representa un caso práctico de realización del objeto de la invención.

En dichos dibujos, la figura 1 es una vista en perspectiva de un montante con dos tablillas separadas;



la figura 2 muestra en perspectiva las tablillas ya montadas; la figura 3 es una vista en alzado lateral de una tablilla en el momento de iniciar su fijación al saliente del montante, y la figura 4 es una vista similar una vez acoplada la tablilla.

5.

La estructura para celosías está formada en el aludido dibujo, por unas columnas -1- o montantes, en número indeterminado, dotados en una de sus caras, de una sucesión de salientes -2- situados a distintas alturas.

10.

Estos salientes tienen unas aletas -3- que sobresalen superior e inferiormente, de canto redondeado y que confieren al saliente un contorno en forma de "T".

15.

En las columnas van sujetas las tablillas -4-, formadas por perfiles de contorno apropiado, dotados en su cara posterior, de dos pestañas salientes -5-, dobladas en forma de gancho, orientadas una frente a la otra. Estas pestañas están destinadas a engarzarse a presión en las aletas -3-, quedando así retenida la tablilla. Esta operación se ve facilitada por el canto redondeado de las aletas -3- y por cierta elasticidad de las pestañas -5-.

20.

Para instalar una celosía o valla, primero se hincan en el suelo las columnas -1-, a distancias regulares, de manera que los salientes de cada columna queden a la misma altura que los de las restantes. A continuación se engarzan las tablillas -4- por medio de sus pestañas -5- en los salientes -2-3- de las columnas, alineando tablillas una a continuación de la otra según la longitud de la celosía.

25.



Es evidente que los salientes -2-3- pueden estar más o menos distanciados, según el espacio que deba existir entre tablilla y tablilla.

5. Tanto la naturaleza de las columnas como la de las tablillas puede variar, adoptándose aquellos materiales más convenientes para las necesidades a cubrir.

10. La estructura descrita permite formar vallas puramente funcionales o decorativas y funcionales a la vez, para limitar espacios grandes o pequeños, puesto que siempre puede variarse las dimensiones o montantes y tablillas.

La colocación de la celosía se realiza fácilmente, de manera que los gastos de instalación se reducen considerablemente.

15. Serán independientes del objeto de la invención los materiales empleados en la construcción de las columnas y tablillas que componen la estructura, formas y dimensiones de las mismas y cuantos detalles accesorios puedan presentarse, siempre y cuando no afecten a su esencialidad.

- . -

#### N O T A

20. Se reivindica como objeto del presente modelo de utilidad:-

1. Estructura para celosías, caracterizada esencialmente por el hecho de que consta de una serie de montantes dotados de una pluralidad de salientes a distintas



alturas, pero coincidentes los de un montante con los de los restantes, cuyos salientes presentan sendas prolongaciones extremas a modo de aletas, adoptando el conjunto una forma de "T", una de las cuales, por lo menos, presenta su contorno achaflanado, en cuyos salientes se acoplan a presión las tablillas que constituyen la celosía dotadas en su cara posterior adyacente a los montantes, de sendas pestañas dobladas en sentidos enfrentados que engarzan en aquellos salientes.

5.

10.

2, Estructura para celosías.

La presente memoria consta de cinco hojas foliadas escritas a máquina por una sola cara.

Barcelona, 29 de mayo de 1970

Don Juan LLAMBI CALOPA,

Don José LLAMBI CALOPA, y

Doña María Asunción LLAMBI CALOPA

p.a.



FIG. 1

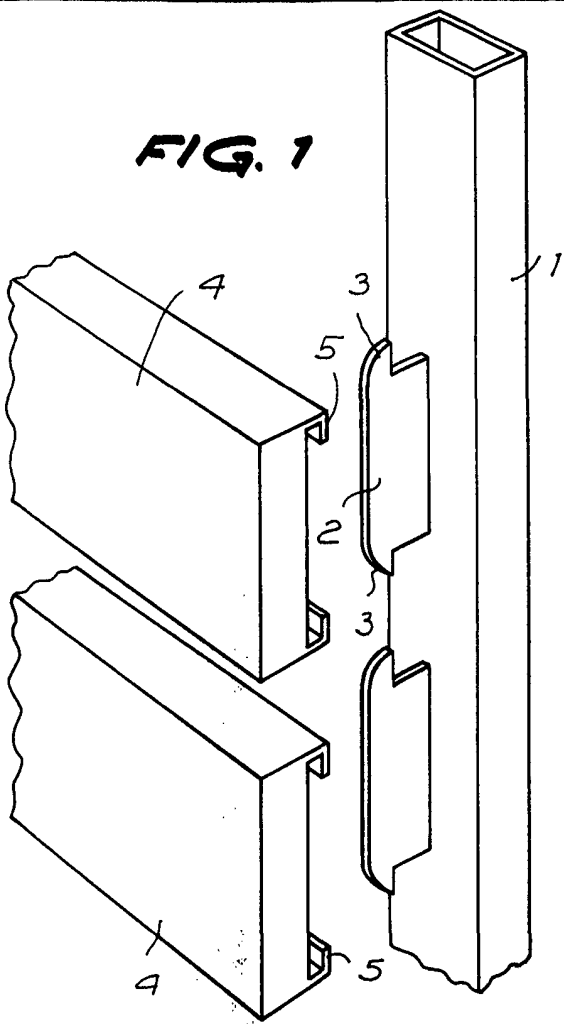


FIG. 2

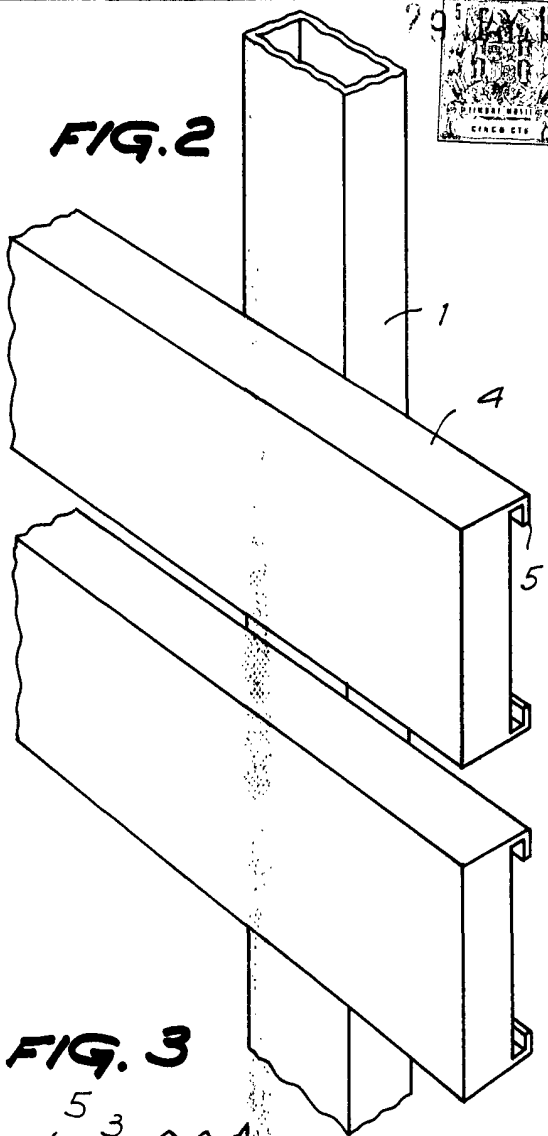


FIG. 4

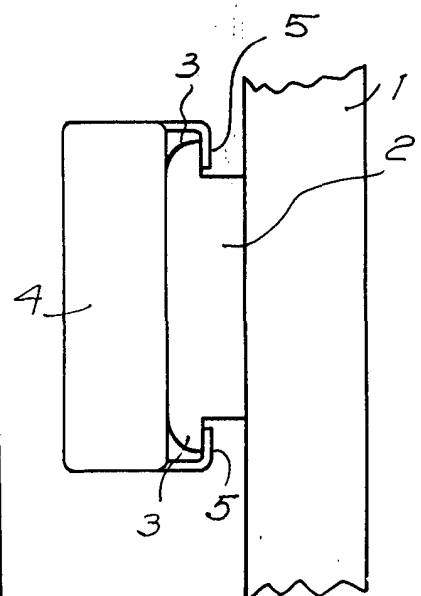
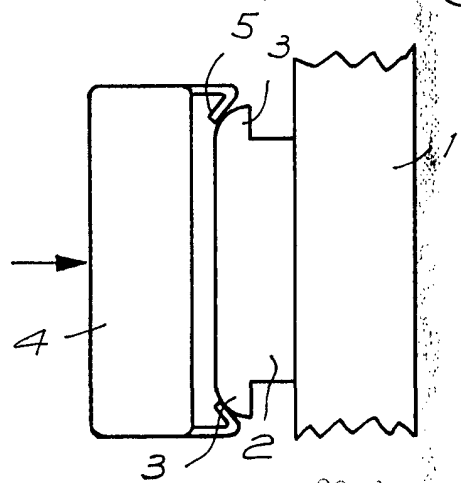


FIG. 3



BARCELONA, 29 de mayo de 1970  
JUAN LLAMBI CALOPA  
JOSE LLAMBI CALOPA  
MARIA ASUNCION LLAMBI CALOPA  
P.A.

