

159501



SECCION TECNICA
CLASIFICACION I. P. C.
CLASE <u>A 61</u> _____
SUBCLASE <u>M</u> _____

M O D E L O            D E            U T I L I D A D

por "Disposición colectora de orina"

a favor de Palex, S.A.,

entidad española,

domiciliada en Barcelona,

calle Juan Sebastián Bach, 10.

• • • •



MEMORIA DESCRIPTIVA

5. Tal como se indica en el enunciado, la presente invención hace referencia a una disposición colectora de orina, igualmente adecuada para personas de sexo masculino que para las que sean de sexo femenino, cualquiera que sea su edad.

10. Las personas que sufren incontinencia de orina, se hallan incapacitadas para controlar su expulsión, lo cual origina un verdadero problema de orden higiénico, lo mismo si el paciente hace vida normal que si permanece encamado.

15. Existen medios para lograr la conducción de la orina emitida, recogiéndola del paciente y canalizándola hasta un conducto, pero ello plantea la necesidad de conseguir una disposición que vaya colectando esta orina, a fin de luego permitir su evacuación a intervalos más o menos espaciados,

20. Con el ánimo de superar esta situación, se aporta la disposición que es objeto del actual invento, que se caracteriza por estar constituida por una bolsa impermeable, provista de un conducto de entrada, por el cual se realiza la penetra-

3.



25. ción de la orina procedente del usuario, y previéndose medios practicables para la sujeción de la bolsa.

La propia bolsa es susceptible de presentar un conducto de salida, para su vaciado, preferentemente iniciado a partir del fondo de la bolsa, y siendo el paso del conducto factible de obturación y apertura.

Finalmente, la bolsa es también susceptible de presentar una escala indicadora de niveles en el contenido.

Para facilitar la comprensión de todo lo que antecede, se acompaña a esta memoria una lámina de dibujos, a la cual se hace referencia seguidamente, si bien hay que advertir que dado su fin explicativo, deberá considerarse como desprovista de todo carácter limitativo respecto al alcance de la protección legal que se recaba.

En el dibujo, la figura muestra esquemáticamente una disposición del orden indicado, en vista frontal, montada en la pierna de un paciente.

Según el dibujo, la bolsa l está formada por dos láminas de material impermeable, sensiblemente iguales, rectangulares, termosoldadas

4.



50. por su contorno, de modo que en un costado, el superior en la figura, establecen el lateral 2, flanqueado por los 3 y 4, y terminando en el inferior o fondo 5. Como condiciones a destacar en estos costados, se advierte que el superior
55. 2 está provisto de dos orificios 6, dispuestos simétricamente, cercanos a los extremos; en la confluencia del costado 2 superior y 4 lateral, la franja de termosoldadura se encuentra afectada por un conducto 16, que comunica el interior
60. de la bolsa 1 con el exterior; en el fondo 5, puede verse que la soldadura ofrece dos vertientes 12 descendiendo desde los costados 3 y 4, las cuales acceden a la conducción 13, igualmente susceptible de comunicar el interior de
65. la bolsa 1 con el exterior.

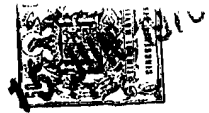
Por los dos orificios 6 se aseguran los bramantes 7 y 8, asimismo unidos al cinturón 9 o punto similar en la cintura del usuario 10.

- A través de tales bramantes, la bolsa
70. 1 permanece suspendida con posibilidad de oscilar libremente sobre la pierna del usuario 10, a la cual se halla adosada. Para evitarlo, se establece una sujeción por las tiras 11, que rodean la pierna y vinculan la bolsa 1. No se es-



75. pecifica en el dibujo, por ser aspecto en realidad accesorio a los fines de la actual invención, la ejecución concreta en dichas tiras 11, las cuales pueden unirse a la bolsa atravesando los costados correspondientes, o bien termosoldadas por sus extremos, o por cualquier otro sistema; e igual
80. puede decirse en lo relativo a la forma de fijación entre sí de cada par de semitiras, que puede realizarse, por ejemplo, teniendo una de ellas unas puntas de flecha sobresaliendo de su superficie exterior, factibles de recibir y ensartar correspondientes orificios previstos en la otra, pero en cualquier caso es interesante anotar que
85. existe una amplia graduación de posibilidades de sujeción, al objeto de que se adapte a una extensa gama de contornos en la pierna de los
90. usuarios.

El conducto 16 tiene los relieves 17 en su extremo libre, en los cuales queda anclado el tubo 18, por el que accede la orina procedente del miembro del usuario 10, en forma que tal orina penetre libremente en el hueco de la bolsa 1, donde se acumula, y presentando la cara vista de la bolsa una escala 15 que permite ver y controlar el volumen de orina conte-



100. nido, aspecto de especial interés si el usuario se halla en proceso de observación. A efectos de que este llenado de la bolsa 1 se efectúe sin dificultad, puede ser interesante el prever un pequeño orificio para la salida del aire de la bolsa, a medida que vaya entrando los orines.
- 105.

- La conducción 13 de vaciado, tiene su paso condicionado a la posición de una válvula 14, lo cual posibilita la acumulación de orina en la bolsa 1 y su ulterior expulsión. Por supuesto que la referencia a la válvula 14 en el dibujo, es perfectamente convencional, sin necesidad de efectuar un detalle de la misma, dado la pluralidad de posibles soluciones concretas a adoptar. Lo interesante es que, ya sea el propio usuario (si está en condiciones de hacerlo) o bien otra persona, pueda accionar la válvula 14 para vaciar la bolsa 1 por la conducción 13, operación que queda facilitada por las vertientes 12 en el fondo 5, que escurren totalmente la orina contenida.
- 110.
- 115.
- 120.

Como es evidente, la conducción 13 puede ser sensiblemente más larga, y en cualquier caso será flexible para que pueda ocasionalmente separarse de la pierna del usuario, a

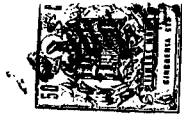


125. fin de que aquella operación de vaciado le origine un mínimo de molestia.

En el caso de que el usuario permanezca encamado, es obvio que la bolsa se sujetará en un lugar adecuado, como puede ser la propia cama, empleando para ello las mismas tiras 130. 11 o cualquier otro medio.

Es fácil constatar que la disposición descrita a título de ejemplo, reúne realmente interesantes condiciones para la resolución del problema al principio mencionado. No obstante, 135. cuanto se ha expuesto no debe suponer impedimento ni limitación alguna para que la disposición según la invención pueda ser realizada con modificación de alguna de las partes o elementos descritos y representados. 140.

Descritas suficientemente las características, condiciones y función de la disposición según el presente invento, debe hacerse constar, en resumen, que en la misma podrán introducirse 145. cuantas variantes de detalle la experiencia y la práctica puedan aconsejar, en cuanto a dimensiones, proporciones, configuración, medios para la sujeción de la bolsa colectora en el cuerpo del usuario o en cualquier otro lugar, forma



150. y emplazamiento de la entrada y de la salida de orina en la bolsa, sistema de válvula o de otros medios para conseguir la interrupción facultativa en el conducto de salida, número de pieza integrantes y materiales empleados en su fabricación, forma de acoplamiento y de unión o de vinculación entre las diversas piezas o partes de las mismas, como también en los medios empleados para la recogida de orina en el cuerpo del usuario y su ulterior conducción hasta la disposición colectora.
155. En general, será variable la disposición en cuantas circunstancias accesorias no modifiquen su esencialidad, que es lo que se describe y concreta en la primera de las reivindicaciones siguientes, ya sea considerada aisladamente, ya sea considerada junto con una o ambas reivindicaciones restantes.
160. En general, será variable la disposición en cuantas circunstancias accesorias no modifiquen su esencialidad, que es lo que se describe y concreta en la primera de las reivindicaciones siguientes, ya sea considerada aisladamente, ya sea considerada junto con una o ambas reivindicaciones restantes.
165. En general, será variable la disposición en cuantas circunstancias accesorias no modifiquen su esencialidad, que es lo que se describe y concreta en la primera de las reivindicaciones siguientes, ya sea considerada aisladamente, ya sea considerada junto con una o ambas reivindicaciones restantes.

#### N O T A.

Se declaran de novedad, utilidad y propiedad, para España y sus territorios, las siguientes

170. tes

#### REIVINDICACIONES.

1. Disposición colectora de orina, caracterizada por estar constituida por una bolsa impermeable, provista de un conducto de entrada,

9.



175. por el cual se realiza la penetración de la orina procedente del usuario, y previéndose medios practicables para la sujeción de la bolsa.

2. Disposición colectora de orina, según la reivindicación anterior, caracterizada porque la bolsa es susceptible de presentar un conducto de salida, para su vaciado, preferentemente iniciado a partir del fondo de la bolsa, y siendo el paso del conducto factible de obturación y apertura practicable.

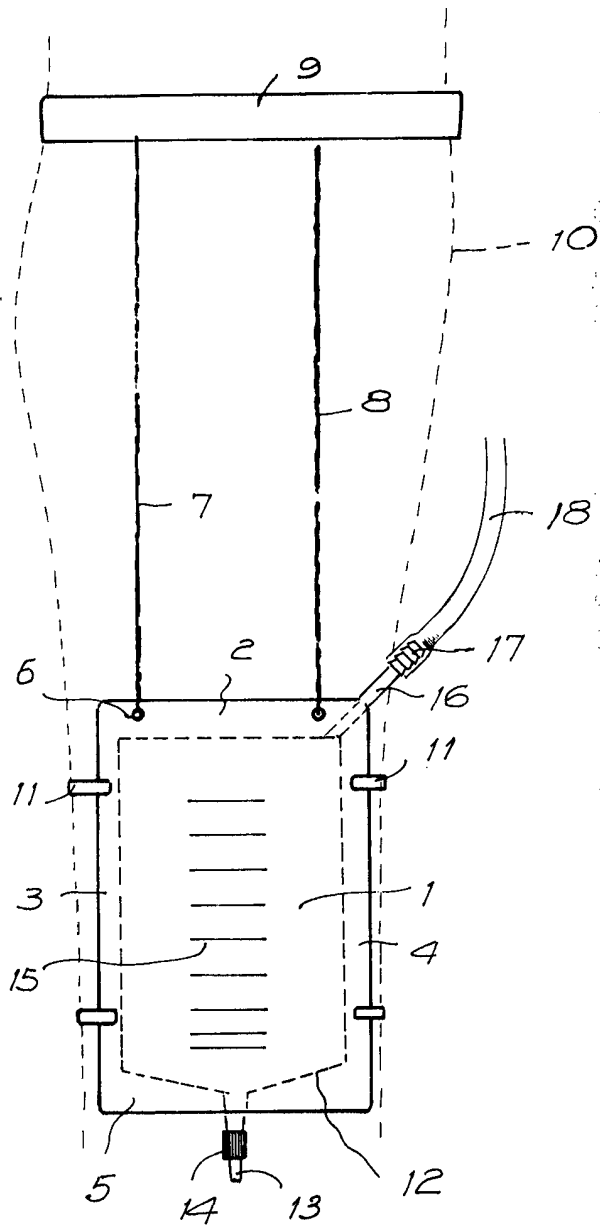
185. 3. Disposición colectora de orina, según la reivindicación 1, caracterizada porque la bolsa es susceptible de presentar una escala indicadora de niveles en el contenido.

4. Disposición colectora de orina.

190. Todo ello, tal y como se describe y reivindica en la presente memoria, que consta de nueve hojas, foliadas y mecanografiadas por una sola de sus caras, y de una lámina de dibujos que la ilustra.

195. Barcelona, 15 de junio de 1970.

El Comisario de Patentes  
\* \* \*



BARCELONA, 1956  
DOMINGO DIAZ UNGRIA

8 2