

24970

159484



17 JUN

SECCION TECNICA
 CLASIFICACION I. P. C.
 CLASE A 47
 SUBCLASE C

MEMORIA DESCRIPTIVA

correspondiente a la solicitud de concesión de un...

MODELO DE UTILIDAD

SOLICITANTE: DON BENITO CONDE GOMEZ

RESIDENCIA: CASSETAS (Zaragoza), Camino Herederos
(Hornera baja) s/n.

ENUNCIADO: "BASTIDOR PARA SILLONES RECLINABLES"

Prioridad: Patente n.º del
MP.

159484



1
5
10
15
20
25
30

El Estatuto vigente sobre Propiedad Industrial, de 26 de Julio de 1929, en su texto refundido publicado el 30 de Abril de 1930, establece los caracteres de patentabilidad de las invenciones de tipo industrial que tienen por objeto obtener ventajas sobre lo ya conocido, admitiendo por consiguiente como patentables, las nuevas máquinas, aparatos, instrumentos, procesos de fabricación, etc. La amplitud de conceptos previstos como patentables, ha llevado al legislador a aclarar (Artº. 46) que la enumeración contenida en dicho cuerpo legal es puramente enunciativa y no limitativa, haciéndola extensiva incluso a los descubrimientos de tipo científico (Artº. 47).

El Decreto de 26 de Diciembre de 1947, recogiendo la Orden de 18 de Noviembre de 1935, confirma el criterio legal de que también serán patentables los instrumentos, objetos, o partes de los mismos, que aporten a la función a que son destinados, un beneficio o efecto nuevo, y en definitiva que constituyan una mejora sustancial sobre lo anteriormente conocido.

Pues bien, a tenor de lo expuesto, y en base al articulado que recoge los conceptos expresados, debe considerarse, que la invención a que se refiere la presente memoria, constituye una novedad industrial, con características y ventajas que la hacen merecedora del privilegio de explotación exclusiva que por ella se solicita, premiando así los méritos de quien aporta a la industria del país una mejora efectiva y precisamente comprendida entre las enunciadas por la Ley como patentables. (Arts. 46 y 47 en relación con el 171, en su nueva redacción afectada por la Orden de 18 de Noviembre de 1935).



24:073 19484

17 JUN 1970

1

La presente solicitud se refiere, como su enunciado indica, a un bastidor para sillones reclinable, cuya ingeniosa organización es fruto de la dilatada experiencia que el gran conocimiento del asunto ha sugerido al solicitante, y con cuyo empleo se mejoran sensiblemente las cualidades practicas y funcionales de los dispositivos con igual fin hasta ahora conocidos, en orden a que proporciona una mayor comodidad en el cambio o variación de las posturas que puede adoptar, al más leve movimiento en tal sentido de la persona que esté sobre tal sillón.

5

10

Con objeto de que la estructura del bastidor que seguidamente se va a describir, se comprenda mejor, se acompaña un juego de planos, en los que de un modo esquemático se representa lo siguiente:

15

Figura 1a.- Vista frontal del bastidor en cuestión.

Figura 2a.- Alzado lateral en posición de plegado.

Figura 3a.- Vista en planta.

20

Figura 4a.- Alzado lateral en posición de extensión.

Como puede comprobarse, el bastidor que se propone, esta constituido por una pareja de juegos de palancas a y b, exactamente iguales, relacionadas entre si, por medio de un travesaño 13, que ocupa transversalmente la parte posterior del asiento del sillón de que se trate.

25

Cada juego de palancas a y b, está a su vez relacionado, articuladamente, con los largueros superiores 1 de los armazones laterales del sillón.

30

Por las figuras en alzado, 2a y 4a, se aprecia



1 que cada juego de palancas, está formado a partir de una
pletina 2, que por su extremo anterior se articula a
5 otra pletina 3, en forma de gancho, en tanto que posterior-
mente, la propia pletina 2, se articula al correspondien-
te larguero 1, en cuyo punto se articula también, otra
pletina doblada arqueadamente, dando lugar a la formación
de una porción 2', a cuyo extremo inferior, se articula
una barra 4, que opuestamente se une articuladamente, al
gancho que forma la pletina 3.

10 De otro lado, la pletina 2, antes de articular-
se al larguero fijo 1, presenta un apéndice 8, normal a
ella, a cuyo extremo se articula una bieleta 9, que opues-
tamente se articula, a su vez a la zona media de otra ple-
tina 10, cuyos extremos están respectivamente articulados
15 a la porción 12, fija a 2', y al extremo inferior de una
biela 11, opuestamente unida por articulación, al largue-
ro 1 del bastidor fijo.

Al propio tiempo, en el larguero fijo 1, y en
la porción 2', existen sendos pivotes cabezados, en los
20 cuales apoyan, respectivamente, las ramas de un resorte
que está arrollado en el eje de articulación de las ple-
tinas 2 y 2' al larguero 1.

Independientemente, entre los puntales 13 del
armazón fijo, se tiende un travesaño 14, sobre el cual
25 apoyarán, (Fig. 2a), las barras o pletinas 4, cuando el
bastidor reclinable se encuentre recogido.

De la organización hasta aquí expuesta se de-
duce prácticamente el funcionamiento de la invención, que
es como sigue:

30 El respaldo del sillón, estará fijado a las



17 JUNIO

159484

1 porciones 2' de cada juego de palancas a y b, en tanto que un reposapiés, se tenderá entre las pletinas delanteras 3.

5 En posición de recogido el bastidor reclinable, el reposapiés estará adosado al frente delantero del sillón. Suponiendo entonces que la persona que esté sentada, quiera adoptar una posición más tumbada, bastará con que se apoye suavemente sobre el respaldo, de modo que entonces la fuerza ejercida obligará a ir hacia adelante a las porciones 2', que al girar sobre las correspondientes articulaciones de los largueros fijos, 1, proporciona el avance de las pletinas 4, las cuales empujarán a 3 hacia adelante, haciendo girar a esta parte, sobre las articulaciones que unen 3 al extremo delantero de 2, al propio tiempo, el avance de las pletinas 10, y consecuente movimiento angular de las 9, obligarán a ascender a las pletinas 2, empujadas por las 11, con lo cual el bastidor adoptará la posición representada en la figura 4a.

15 Los muelles 5, o mejor dicho las ramas de cada uno de ellos, que apoyan en los pivotes fijos a 1 y 2',
20 facilitan, por su fuerza almacenada, la apertura o extensión del bastidor.

25

30

159484



17 JUN. 1970

1

Hecha la descripción a que se refiere la memoria que antecede, es preciso insistir en que los detalles de realización de la idea expuesta, pueden variar, es decir, que pueden sufrir pequeñas alteraciones, basadas siempre en los principios fundamentales de la idea, que son en esencia los que quedan reflejados en los párrafos de la descripción hecha. En efecto, el Artículo 48 del Estatuto vigente sobre Propiedad Industrial, establece como no patentables, en su apartado tercero, "los cambios de forma, dimensiones, proporciones y materias de un objeto ya patentado" fijando así el criterio del legislador en el sentido de que patentada una idea que pueda dar lugar a una realidad práctica e industrializable, nadie podrá apoyarse en ella para, a pretexto de haber introducido ligeras modificaciones, presentarla como nueva y propia.

5

10

15

20

Este principio, en cuanto al alcance de la protección del objeto patentado se refiere, se halla confirmado por numerosas Sentencias del Tribunal Supremo, y entre ellas, como más terminantes, en las de fechas 16 de Octubre de 1954, 23 de Enero de 1959, 20 de Marzo de 1964 y otras.

25

Establecido el concepto expresado, en cuanto a la amplitud que debe darse a la protección solicitada, se redacta a continuación la Nota de Reivindicaciones, de acuerdo con lo que se establece en el último párrafo del apartado tercero del Artículo 100 de la Ley, sintetizando así las novedades que se desean reivindicar:

NOTA DE REIVINDICACIONES

30

En resumen, el privilegio de explotación exclusiva que se solicita, recaerá sobre las reivindicaciones siguientes:

17 JUN 1976



159484

1
5
10
15
20
25
30

1. BASTIDOR PARA SILLONES RECLINABLES, que esencialmente se caracteriza por consistir en una pareja de juegos de palancas, que se sitúan adyacentemente a los laterales del armazón fijo del asiento de modo que a los largueros superiores (1) de cada lateral, se articula el extremo libre de una pletina (2), que anteriormente se articula a otra (3) en forma semejante a un gancho, la cual a su vez, está articulada por otro punto, a una barra (4), que por su extremo opuesto se articula al de otra pletina (2') que superiormente se acoda para articularse al mismo eje en que la pletina (2) primeramente mencionada lo hace sobre el larguero (1), en tanto que por delante de tal punto común de articulación, una biela (11), se articula al mismo larguero (1), y opuestamente dicha biela (11) se articula a una palanca (10) la cual en un punto intermedio se une articuladamente por medio de una biela (9) a una porción (8) normal al larguero (1), en tanto que el extremo posterior de la palanca 10, se articula a un apéndice (12) que emerge normalmente cerca del extremo inferior de la pletina acodada 2'.

2. BASTIDOR PARA SILLONES RECLINABLES, según reivindicación anterior y porque en el eje en que las palancas (2) y (2') se articulan al larguero (1) existe un muelle o resorte que se prolonga en dos ramas las cuales apoyan en pivotes cabezados establecidos en el propio larguero (1) y la pletina acodada (2').

3. Se reivindica por último como objeto sobre el que ha de recaer el Modelo de Utilidad que se solicita:
BASTIDOR PARA SILLONES RECLINABLES.



159484

1 Todo conforme queda descrito y reivindicado
en la presente Memoria descriptiva, que consta de ocho
páginas mecanografiadas y dibujos adjuntos.

Madrid, 17 de Junio de 1.970

5 BERNARDO UNGRIA

P.P.

10

15

20

25

30

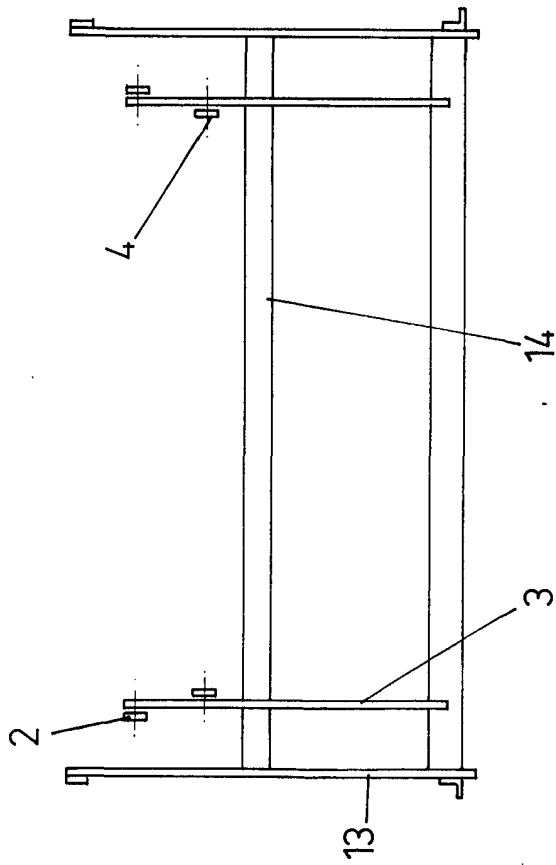


FIG-1

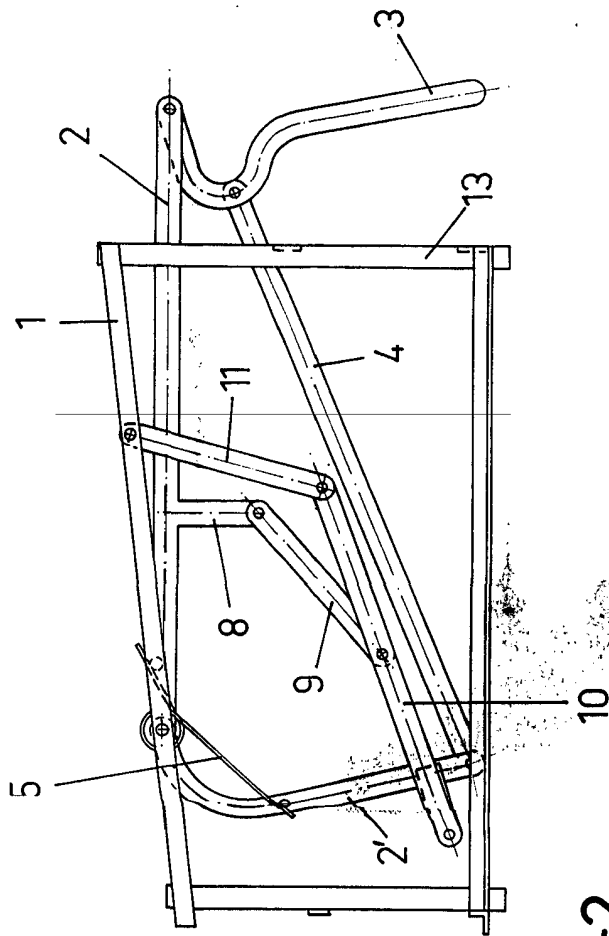


FIG-2

ESCALA VARIABLE
Madrid, 17 de Junio de 1970
BERNARDO UNGRIA
P. P.

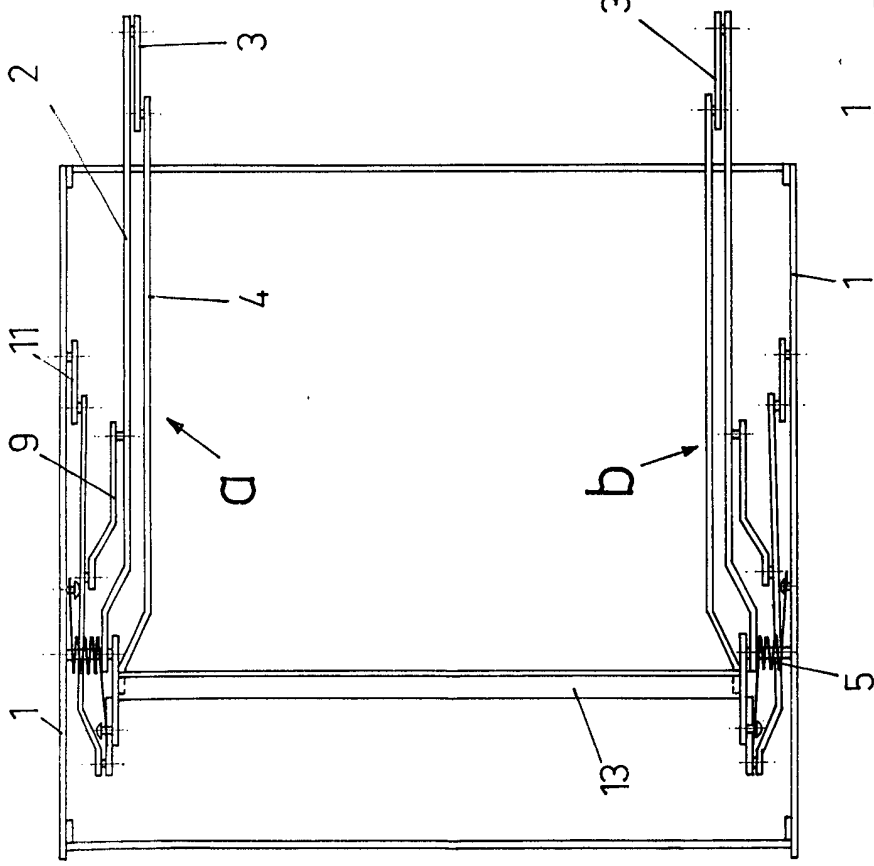
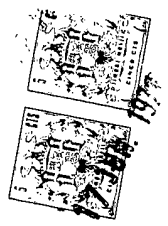


FIG-3

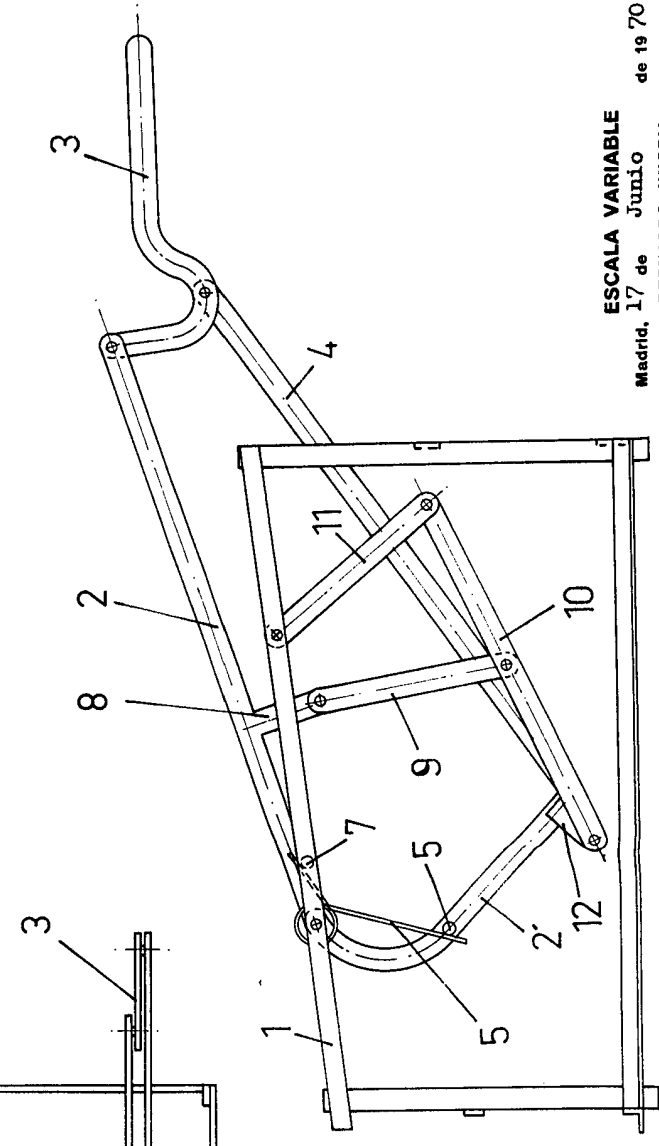


FIG-4

ESCALA VARIABLE
 Madrid, 17 de Junio de 1970
 BERNARDO UNGRIA
 P. P.