



30

159446

159446

SECCION TECNICA
CLASIFICACION I. P. C.
CLASE <u>A41</u>
SUBCLASE <u>B</u>

Nº 159.446

MODELO DE UTILIDAD

por VEINTE años

cuyo privilegio se solicita para España, sus territorios y plazas de soberanía, a favor de:

RODIFLEX, S.A.E.

entidad de nacionalidad española, domiciliada en Barcelona, calle Balmes, nº 175, relativo a:

"PRENDA INTERIOR DE GENERO DE PUNTO"

=====

Como transformación de la Patente de Invención nº 360.917 del 30.11.1968



30

159446

MEMORIA DESCRIPTIVA

La presente invención se refiere a una prenda interior de género de punto, del tipo de las constituidas por prendas de tipo media que alcanzan hasta la cintura ideados con el objeto de mejorar las condiciones prácticas de obtención de dichas prendas, y evitar al mismo tiempo ciertas dificultades estructurales advertidas en prendas de dicho tipo. - - - - -

Como ya se ha indicado son conocidas las prendas del tipo de medias alargadas hasta alcanzar la cintura, en la que se ciñen para su retención. Estas prendas han demostrado ser de gran eficacia y han adquirido amplia difusión, si bien se ha observado que en algunos casos ofrecen ciertos inconvenientes en cuanto a su exacto centrado respecto al cuerpo; además, tales medias dejan de recubrir unas zonas anterior y posterior del cuerpo en su región abdominal. - - - - -

El invento de referencia permite solventar los expresados inconvenientes, de modo que las prendas en cuestión adquieren plenitud de condiciones para su uso generalizado, sin adolecer de factores negativos. - - - - -

La mencionada invención se refiere al tipo en que como elemento con función de cubrimiento de la prenda, se tejen dos piezas a modo de media de disposición substancialmente simétrica una con respecto a la otra, cuyas piezas a modo de media se unan amoviblemente, mediante sendas cinturillas, o fran-

159446



- jas elásticas, que se montan por cosido en los respectivos bordes superiores, ya sea directamente entre sí ya sea a través de piezas intermedias a cuyo efecto en cada pieza a modo de media se teje una primera parte o media propiamente dicha,
5. que se prolonga superiormente, mediante tisaje, en una segunda parte de longitud tal que dicho borde superior es susceptible de alcanzar substancialmente hasta la línea de cintura de la usuaria practicándose en dicha segunda parte una escotadura en correspondencia con la anatomía inguinal, cuya escotadura para montar la prenda, se enfrente con la correspondiente practicada en la otra pieza a modo de media, restando ambas abiertas, al tiempo que las referidas cinturillas o franjas elásticas se unen entre sí para constituir parte integrante de un conjunto ceñidor de la usuaria, caracterizándose por
10. el hecho de que las dos medias presentan una relación solidaria entre sí, mediante cosido, por sendos bordes anteriores o posteriores de su parte superior prolongada, mientras que los restantes bordes delimitan una abertura posterior o anterior de la región abdominal, dotados de cinta elástica como elemento de orillado y de ceñido, todo ello de modo que la prenda recubre la totalidad de la superficie del cuerpo comprendida, excepto la citada abertura abdominal, con completa adaptación y centrado al mismo. - - - - -
- 15.
- 20.

25. Los extremos de la cinta elástica que bordea la abertura abdominal de la prenda se cierran solidariamente sobre la cinturilla elástica que contornea el borde superior. - - - - -

Eventualmente, la cinturilla elástica del borde superior presenta dos extremos que se retienen entre sí mediante

159446

30 NOV



accesorios al efecto, para sujeción de la prenda a la cintura del cuerpo. - - - - -

Otros objetos y características de la invención se irán dando a conocer en detalle a lo largo de la descripción que sigue, haciendo referencia a los dibujos ilustrativos que la acompañan. En los dibujos: - - - - -

5.

Figura 1, representa una prenda, tal como se define en este invento, en el caso de abertura abdominal por la parte anterior. - - - - -

10.

Figura 2, es una vista análoga a la de la figura anterior, relativa al caso de abertura por la parte posterior. -

Figura 3, es un detalle correspondiente a la zona de unión de las dos piezas que componen la prenda. - - - - -

15.

Figura 4, es un detalle correspondiente a la zona de apertura abdominal de la prenda. - - - - -

Figura 5, corresponde a una sección de la prenda de la figura anterior, por una línea V-V. - - - - -

20.

Figura 6, representa una variante en la realización de la cinturilla elástica, por cierre practicable de sus extremos entre sí. - - - - -

Figuras 7 y 8, representa sendos detalles constructivos para la cinturilla elástica de la prenda. - - - - -

El presente invento recae sobre un tipo de prenda que, si bien en términos generales es conocida en diversos tipos,

159446



30

ofrece singulares particularidades constructivas que la distinguen de las restantes realizaciones. - - - - -

5. Dicha prenda consta fundamentalmente de dos medias 1 alargadas en su parte superior por una porción 2 que abarca la región abdominal del cuerpo. Tales medias 1 forman un conjunto inseparable por medio de una línea de unión 3, fijada por costura cruzada 4. Además otra relación entre las medias 1 es realizada por una cinturilla elástica 5 que bordea el contorno superior de aquellas medias, a las que se une por unas costuras 6. - - - - -

10. La cinturilla elástica 5 podrá ser continua, o sea cerrada sobre sí misma con o sin costura 7, o bien abierta y con extremos libremente solapados, con cierre mediante botón 8 o cualquier otro accesorio equivalente. - - - - -

15. La citada línea de unión 3 entre las medias 1 se halla situada bien sea en la parte anterior o en la posterior de la prenda, o sea dejando al descubierto una parte de la región abdominal delantera o trasera del cuerpo, sin perjuicio de que la misma quede protegida por otra prenda directamente aplicada sobre la piel. - - - - -

20. Dicha zona descubierta corresponde a una abertura anterior o posterior de la prenda, estando delimitada por una cinta elástica 9 unida por costura 10 al borde lateral de las medias 1. - - - - -

25. Así, la prenda de referencia recubre toda la superficie

159446



del cuerpo desde la cintura hasta los pies, salvo la expresada zona abdominal anterior o posterior correspondiente a la abertura limitada por la cinta 9 y cinturilla superior 5.

5. Con ello, el conjunto se adapta elásticamente a la citada superficie, en forma suave y sin dificultar los movimientos propios del cuerpo, además de conseguir en éste una sujeción firme que facilita la correcta posición y exacto centrado, particularidades difícilmente logrables en las prendas análogas de los tipos ya conocidos. - - - - -

10. Entre las variantes de detalle previsibles, respecto a los ejemplos gráficos representados, se indica la realización de la cintura a base de un dobladillo superior 11 de las propias medias 1 ó de una pieza postiza 12 equivalente unida a la zona marginal superior de las mismas,

15. dentro de la cual se aloja una tira de goma 13. - - - - -

20. La cinta elástica 9 que bordea la abertura anterior o posterior de la prenda, tiene además de la finalidad de permitir el ceñido de la misma al cuerpo, la de servir de elemento de orillado firme para evitar la natural tendencia del género de punto a enrollarse. - - - - -

25. Describas convenientemente las características de la invención, se hace constar que en la misma podrán introducirse cuantas variantes de detalle pueda aconsejar la experiencia, siempre que con ello no se modifique la esencialidad de la misma que es la que se resume y concreta en las reivindicaciones que siguen: - - - - -



159446

N O T A

Se declaran de novedad, utilidad y propiedad para España sus territorios y plazas de soberanía, las siguientes: - - -

R E I V I N D I C A C I O N E S

5. 1.- prenda interior de género de punto, en que, como elemento con función de cubrimiento de la prenda, se tejen dos piezas a modo de media, de disposición substancialmente simétrica una con respecto a la otra, cuyas piezas a modo de media se unen amoviblemente, mediante sendas cinturillas, o franjas elásticas que se montan por cosido en los respectivos bordes superiores, ya sea directamente entre sí, ya sea a través de piezas intermedias a cuyo efecto en cada pieza a modo de media se tejen una primera parte o media propiamente dicha, que se prolonga superiormente, mediante tisaje, en una segunda parte de longitud tal que dicho borde superior sea susceptible de alcanzar substancialmente hasta la línea de cintura de la usuaria, practicándose en dicha segunda parte una escotadura en correspondencia con la anatomía inguinal, cuya escotadura, para montar la prenda, se enfrenta con la correspondientemente practicada en la otra pieza a modo de media, restando ambas abiertas, al tiempo que las referidas cinturillas o franjas elásticas se unen entre sí para constituir parte integrante de un conjunto ceñidor de la usuaria, caracterizados por el hecho de que las dos medias presentan una relación solidaria entre ellas, mediante cosido, por sendos bordes anteriores o pos-
- 10.
- 15.
- 20.
- 25.

159446



teriores de su parte superior prolongada, mientras que los restantes bordes delimitan una abertura posterior o anterior de la región abdominal, dotados de cinta elástica como elemento de orillado y de ceñido, todo ello de modo que la

5. prenda recubre la totalidad de la superficie comprendida del cuerpo, entre la cintura y los pies, excepto la citada abertura abdominal, con completa adaptación y centrado respecto al mismo cuerpo. - - - - -

2.- Prenda interior de género de punto, según la reivindicación anterior, caracterizada por el hecho de que los extremos de la cinta elástica que bordea la abertura abdominal de la prenda, se cierran solidariamente sobre la cinturilla elástica que contornea el borde superior. - - - - -

10.

3.- Prenda interior de género de punto, según la reivindicación primera, caracterizada por el hecho de que eventualmente la cinturilla elástica del borde superior presenta dos extremos libres y practicables, que se retienen mutuamente mediante accesorios al efecto, para sujeción de la prenda a la cintura del cuerpo. - - - - -

15.

4.- "PRENDA INTERIOR DE GENERO DE PUNTO". - - - - -

20.

Todo ello conforme se describe y reivindica en la presente memoria que consta de ocho hojas, foliadas y mecanografiadas por una sola de sus caras, y de dos láminas de dibujos que la ilustran.

MADRID, 30 NOV. 1968  
F.A. M. CURELL SUROL

159446



FIG. 1

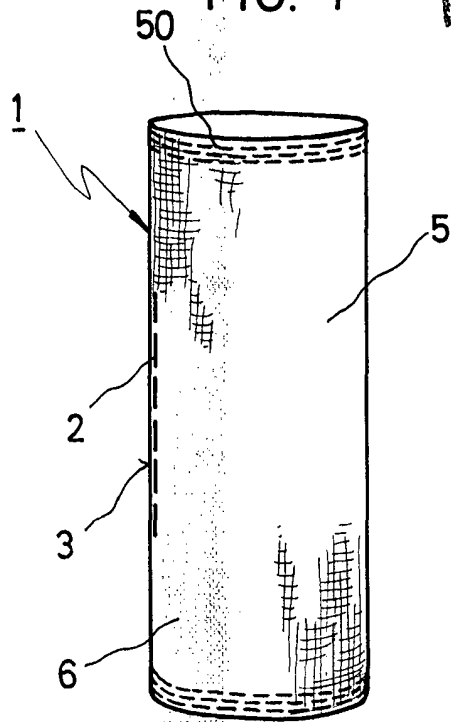


FIG. 2

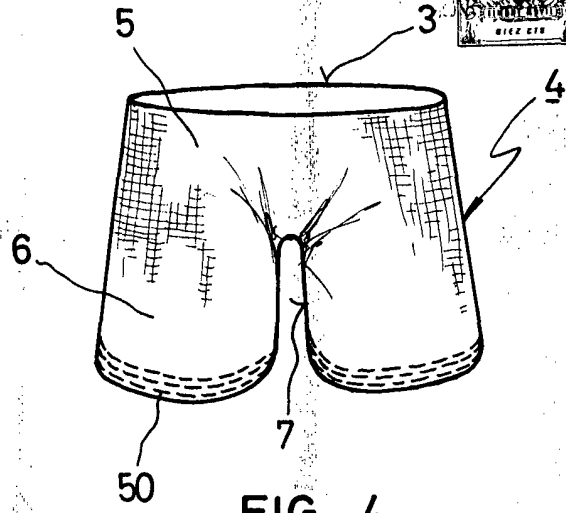


FIG. 3

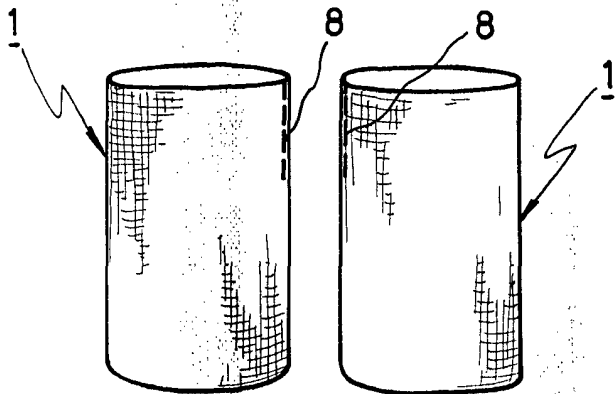


FIG. 4

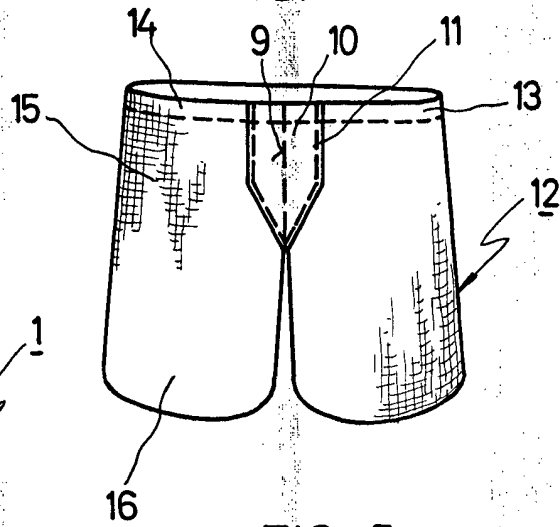


FIG. 6

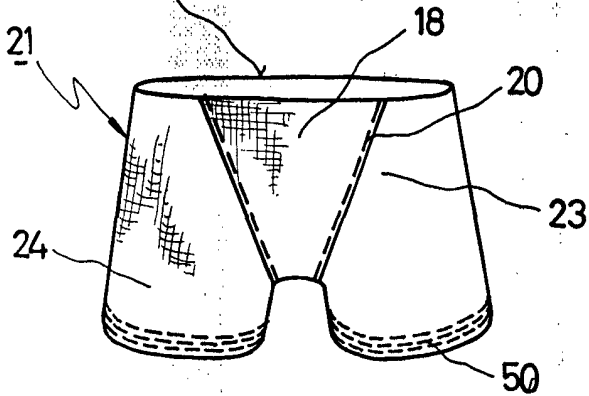
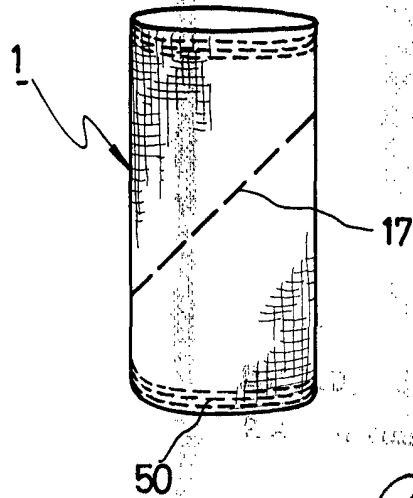


FIG. 5



*Handwritten signature or mark in the bottom right corner.*

159446



FIG. 7

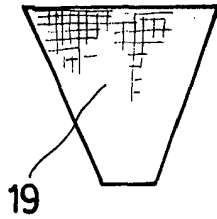
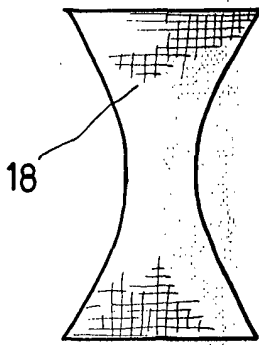


FIG. 9

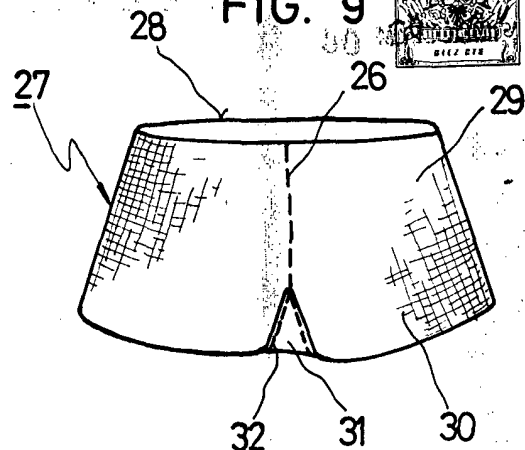


FIG. 10

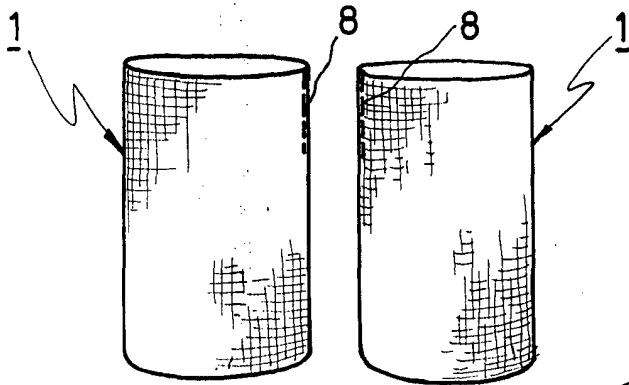


FIG. 11

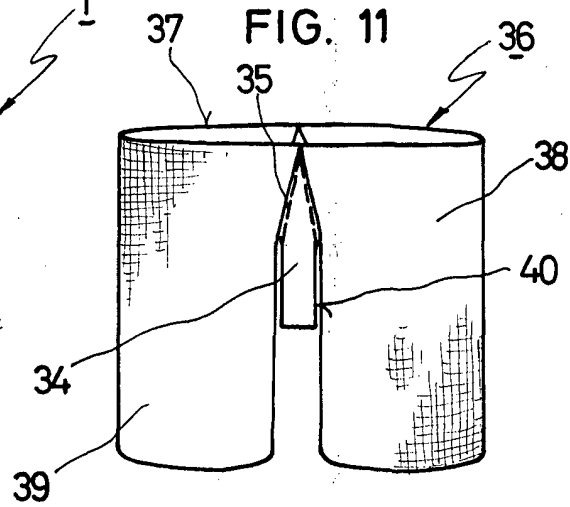


FIG. 12

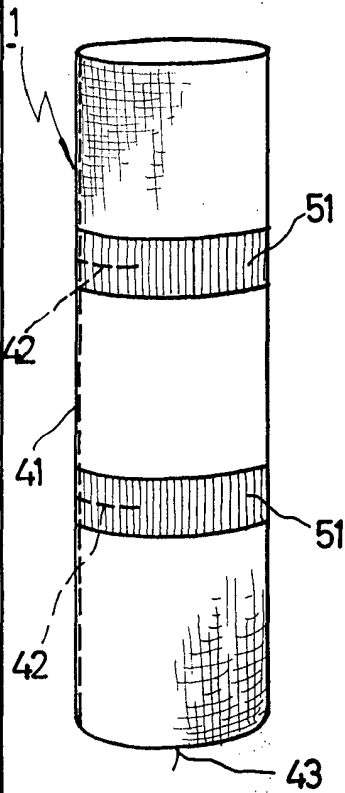


FIG. 13

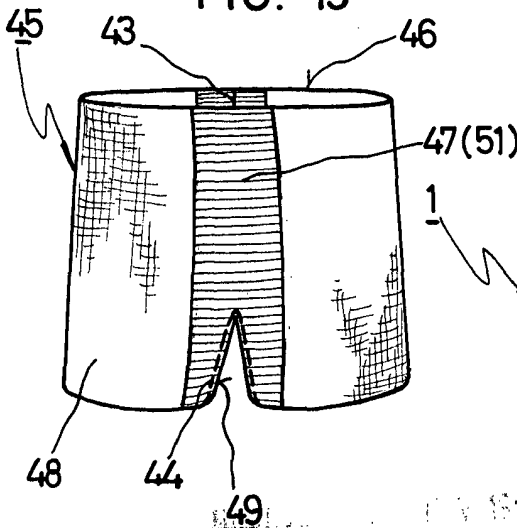
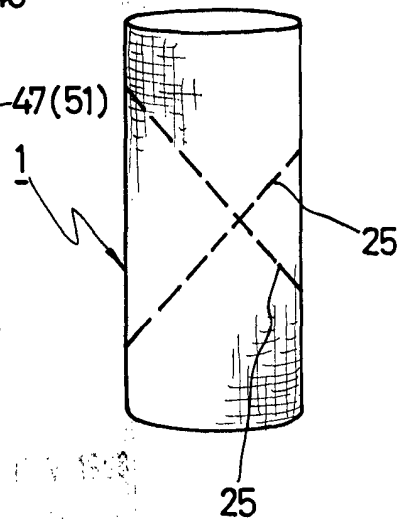


FIG. 8



*Handwritten signature or mark at the bottom center of the page.*