

159424



15



159424

MODELO DE UTILIDAD

SECCION TECNICA

CLASIFICACION I. P. C.

CLASE B06 A63

SUBCLASE B H

MEMORIA DESCRIPTIVA

Sobre:

"BASE VIBRANTE"

Solicitantes: D. JOSE GUILLEM VERDU y D. ROMAN PASTOR PAYA, ambos de nacionalidad española, y domiciliados respectivamente en Avd. Alcoy, s/n. IBI (Alicante)

15 JUN 1971



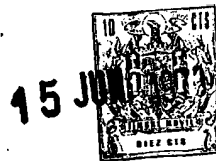
159424

El Modelo de Utilidad a que se refiere la presente Memoria, está destinado a garantizar la explotación y la propiedad exclusivas, en todo el territorio nacional, de una base vibrante.

5. Consiste el objeto en un soporte fijo en forma de marco que comprende un elemento vibratorio que proyecta hacia arriba dos divergentes series de medios de sustentación limitadamente flexibles, tales como cerdas de cepillo que son las que transmiten el movimiento vibrante a cualquier cuerpo plano que se disponga sobre ellas y que disponga de unos topes o límites periféricos que le permitan unos desplazamientos de cierta amplitud.

10. Una base vibrante como ésta puede tener infinidad de aplicaciones y, entre ellas, destacaremos como más importantes, su aplicación a dispositivos publicitarios y, sobre todo, su aplicación a la juguetería que puede dar lugar a la creación de nuevos juguetes articulados o de material flexible en los que se produzcan movimientos imprevisibles por estar adscritos al cuerpo plano o plataforma que se dispone simplemente apoyado sobre las cerdas del elemento vibratorio.

15. La base vibrante que se preconiza está esencialmente constituida por un soporte fijo que se adscribe al conjunto general del aparato o dispositivo del que forma parte, y de un soporte móvil que resulta comprendido -
20. en el marco que forma el primero y que está unido a él a través de una suspensión "flotante" consistente en dos bandas de goma elástica que absorben las vibraciones y no las transmiten al soporte fijo. Dichas vibraciones están
25. producidas por un pequeño motor eléctrico accionado por
- 30.



5. una pila que lleva montado en su eje un contrapeso excéntrico; dicho motor y el cajetín para alojamiento de la pila van fijados a una placa común que va dispuesta sobre la cara inferior de la placa-soporte de las cerdas de cepillo, las cuales emergen por el hueco del marco que forma el soporte fijo sobrepasando la altura de éste.

Para mejor comprensión del objeto y sóloamente a título de ejemplo, se adjunta una hoja de planos en la que:

10. La figura 1, representa el alzado lateral del conjunto de la base vibrante en una realización práctica según el Modelo.

La figura 2, representa la vista inferior en planta del objeto representado en la figura 1.

15. La figura 3, representa la vista superior en planta del objeto representado en la citada figura 1.

En dichas ilustraciones y en la subsiguiente descripción, los elementos principales y sus componentes han sido señalizados de acuerdo con la siguiente nomenclatura:

20. 1.- Soporte fijo.
2.- Marco descendente.
3.- Bandas de goma elástica.
4.- Contrapeso excéntrico.
25. 5.- Motor eléctrico.
6.- Pila.
7.- Cajetín de contactos.
8.- Soporte móvil.
9.- Placa-soporte.
30. 10.- Cerdas de cepillo.



159424

11.- Caja lateral.

12.- Manija de accionamiento.

5. Refiriéndonos a las ilustraciones antes citadas, podemos ver el soporte fijo -1- consistente en un plano de forma periférica cualquiera que, en su centro lleva realizada una ventana que resulta limitada por un marco descendente -2- cuyos bordes inferiores están escalonados presentando menor altura en sus zonas centrales que en las de esquina, próximas a las cuales y en los testeros o lados menores van realizadas unas escotaduras que permiten el enganche de dos bandas de goma elástica -3- que constituyen la suspensión "flotante" que absorbe las vibraciones del conjunto móvil, al mismo tiempo que lo mantiene en posición centrado en el interior del marco descendente -2-.
10. Las vibraciones están producidas por el contrapeso excéntrico -4- que está asociado al eje de un pequeño motor eléctrico -5- que es accionado por medio de una pila -6- que se acopla en un cajetín de contactos -7- solidario de un soporte móvil -8- consistente en una placa cuya cara superior lleva adosada una placa-soporte -9- de, al menos, dos juegos de dos hileras de mazos de cerdas de cepillo -10- dotadas en conjunto de una determinada rigidez apta para transmitir sin brusquedades las vibraciones que produce el giro del contrapeso excéntrico -4-.
15. Entre el cajetín de contactos -7- y el motor -5- van establecidas las necesarias conexiones en las que va intercalado un interruptor que se aloja en una pequeña caja lateral -11- que, en cualquiera de sus paredes, lleva realizada una ranura para paso de la manija de accionamiento -12- del citado interruptor
- 20.
- 25.
- 30.



159424

5. Con una disposición como la descrita, cualquier objeto plano y de cierto peso que se sitúe en posición horizontal apoyado sobre las puntas de las cerdas de cepillo -10-, se moverá desplazándose de modo irregular en virtud del movimiento vibratorio que las mismas le transmiten parcialmente atenuado por causa de su propia flexibilidad.

10. Serán variables las circunstancias de tamaño, forma y material particularmente referidas a cada uno de los elementos que integran el conjunto de la base vibrante, en el que podrá ser variado todo aquello que no suponga una alteración de la esencialidad del objeto expuesto en la pasada descripción, la cual deberá ser tomada en su más amplio sentido y no como una limitación de posibilidades de realización.

15. El solicitante se reserva el derecho de extender esta demanda de registro a los países extranjeros, reivindicando la misma Prioridad de la presente solicitud al amparo del Convenio Internacional para la protección de la Propiedad Industrial.

N O T A

20. El Modelo de Utilidad que se solicita por veinte años, para España, de acuerdo con la vigente Legislación, deberá recaer sobre: "BASE VIBRANTE", según las características esenciales de las siguientes:

R E I V I N D I C A C I O N E S

25. 1ª.- Base vibrante que se adscribe como elemento motriz complementario a un aparato, dispositivo o juguete del que forma parte, caracterizada por comprender un soporte fijo, consistente en un plano de forma periférica cualquiera

30.



que se adscribe al conjunto general del que forma parte y que, en su centro, lleva realizada una ventana que resulta limitada por un marco descendente cuyos bordes inferiores están escalonados presentando menor altura en las zonas centrales que en las de esquina, próximas a las cuales y en los testeros o lados menores, van realizadas unas escotaduras que permiten el enganche de dos bandas de goma elástica que constituyen la suspensión "flotante" que absorbe las vibraciones de un conjunto móvil al mismo tiempo que lo mantiene centrado en posición en el interior del antes citado marco descendente.

2ª.- Base vibrante, según la reivindicación 1ª, caracterizada por el hecho de que, en el conjunto móvil, las vibraciones están producidas por un contrapeso excéntrico que está asociado al eje de un pequeño motor eléctrico que es accionado por una pila que se acopla en un cajetín de contactos solidario de un soporte móvil consistente en una placa cuya cara superior lleva adosada una placa-soporte de por lo menos dos juegos de hileras de mazos de cerdas de cepillo, dotadas en conjunto de una determinada rigidez apta para soportar un objeto que se deposite sobre ellas y transmitirle sin brusquedades, por causa de su propia flexibilidad, las vibraciones que produce el giro del contrapeso excéntrico.

3ª.- Base vibrante, según las anteriores reivindicaciones, caracterizada por el hecho de que, entre el cajetín de contactos y el motor van establecidas conexiones convencionales, en las que va intercalado un interruptor que se aloja en una pequeña caja lateral que, en cualquiera

159424-7-



de sus paredes, lleva realizada una ranura para paso de la manija de accionamiento del citado interruptor.

4ª.- "BASE VIBRANTE".

5. Según queda sustancialmente descrito en la presente Memoria, que consta de siete hojas escritas a máquina por una sola cara y acompañada de dibujos

15 JUN. 1970

Madrid,

D. JOSE GUILLEM VERDU y

D. ROMAN PASTOR PAYA.

FRANCISCO GARCIA CABRERO

P. P.

Firmado: M.ª Dolores Jorquera

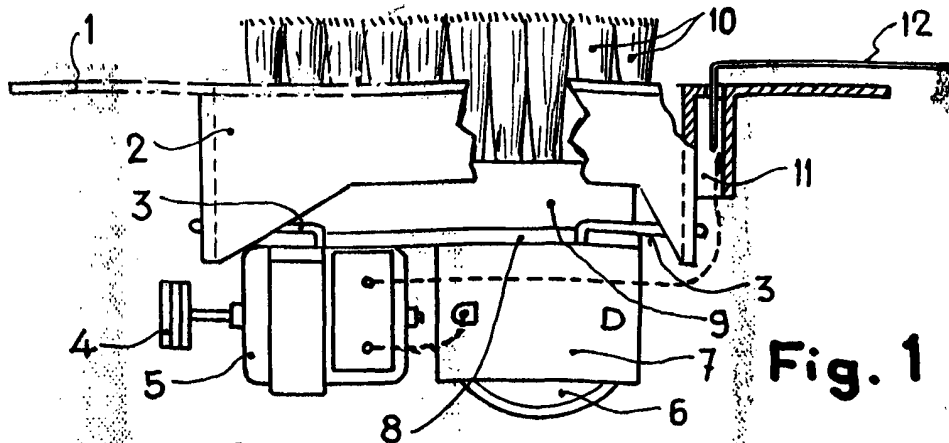


Fig. 1

0261 1001 91
15 JUN 1970

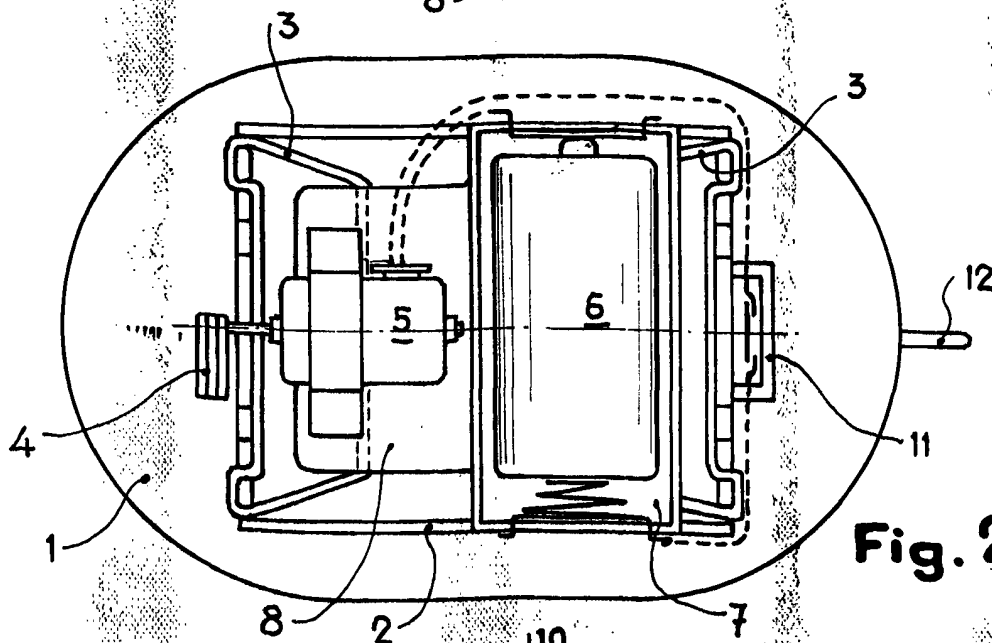


Fig. 2

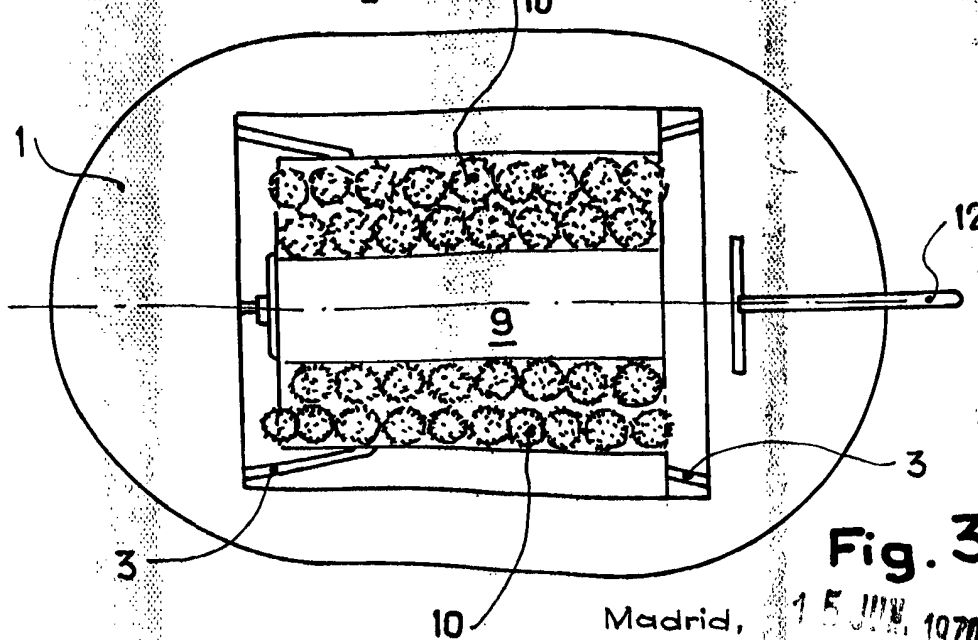


Fig. 3

Escala variable

Madrid, 15 JUN 1970
JOSE GUILLEM VERDU
ROMAN PASTOR PAYA
P. P.

Financado: M.ª Dolores Jorquera