



159398

MEMORIA DESCRIPTIVA

de la PATENTE DE INTRODUCCION, por 10 años, solicitada a favor de Don Julio SOLÀ Brunet, de nacionalidad Española, residente en Barcelona, por " UN MECANISMO PARA PISTOLAS JUGUETE ".

Esta descripción se refiere a una Patente de Introducción destinada a garantizar el derecho a la explotación exclusiva de un mecanismo para pistolas juguete.

La característica esencial del mecanismo de que se trata estriba en su sencillez ya que está simplemente constituido por una palanca montada en el cuerpo de la pistola que por un extremo sobresale por debajo del cuerpo de la misma en lo que constituye disparador de la pistola, en tanto que por su extremo opuesto sobresale de lo que representa cañón de aquella para constituir el gatillo de carga de la misma. La referida palanca queda articulada a un punzón que debidamente guiado penetra por su extremo en la cámara en la que se dispone el taco que obra a modo de proyectil y que va provisto de un fulminante para conseguir así el disparo de dicho proyectil con detonación. Una lámina de resorte aplicada por un extremo a la palanca mencionada y por el otro al fondo del cuerpo de la pistola está estable-



cida de manera que al desplazar la palanca para que retro-  
ceda el percutor, es decir, para dejar la pistola en situa-  
20 ción de disparar toma una curvatura adecuada en la que por  
si sola se mantiene pero basta accionar ligeramente sobre  
el disparador para que el propio resorte tienda a rectifi-  
carse con lo que produce un brusco cambio de posición de  
la palanca y con ello un desplazamiento rápido del percutor  
25 que actúa sobre el taco que sirve de proyectil al que  
lanza fuera de la pistola al propio tiempo que se produce  
la explosión del fulminante con la correspondiente detona-  
ción.

En el dibujo de la hoja adjunta se representa a título  
30 de ejemplo un caso de realización práctica del mecanismo de  
que se habla montado en un cuerpo de pistola juguete.

El cuerpo de la pistola que se describe está constituido  
por dos piezas <sup>-1-</sup>iguales y simétricas yuxtapuestas según el  
plano longitudinal de simetría quedando mutuamente acopla-  
das por los pasadores -1'- que pueden ser remaches, torni-  
llos u otra disposición mecánica cualquiera conveniente.  
35

El cuerpo -1-, en el caso del dibujo, se representa obte-  
nido de plancha metálica embutida, pero igualmente podría  
fabricarse estampado o de fundición y en este último caso  
40 de fundición en molde de arena o bien en molde metálico con  
entrada del metal por gravedad o a presión.

En la parte delantera del cuerpo -1-, es decir en la que  
corresponde a la boca de salida de la pistola va establecida  
una cámara -2- determinada por los tabiques -2'-. En esta  
45 cámara -2- es en la que se aloja a presión ligera el taco  
que se utiliza como proyectil y que por lo general irá pro-  
visto en su parte posterior de un fulminante.



En el tabique -2<sup>a</sup>- que constituye el fondo de la cámara  
-2- va montado el percutor -3- que puede desplazarse y que  
50 por su extremo opuesto va articulado a la palanca -4- cuyo  
eje de giro se halla en -5- y que por su parte posterior pre-  
senta una hendidura en la que encaja el extremo, a modo de  
horquilla, de una lámina de resorte -6- que por su otro ex-  
tremo se aplica contra el ángulo de fondo del cuerpo -1-.  
55 La palanca -4- por su extremo superior sobresale del cuer-  
po -1- en la porción suficiente para obrar sobre la misma  
a fin de desplazar aquella a los efectos de la puesta en  
posición de disparar de la pistola, en tanto que por su <sup>otro</sup>/ex-  
tremo se prolonga fuera del cuerpo -1- en la porción que  
60 constituye el disparador de la misma.

El mecanismo descrito será variable en sus dimensiones,  
formas accesorias y materiales de que se construya, como lo  
será todo cuanto se refiera al cuerpo de pistola en que se  
monta y en general en todo lo que no altera, cambie o modifi-  
65 que la esencialidad del objeto de la Patente descrita.

----- N O T A -----

Se reivindica como objeto de esta Patente:-  
1<sup>a</sup>.-Un mecanismo para pistolas jugueta, esencialmente cons-  
tituido por una palanca cuyos extremos sobresalen del cuerpo  
70 de la pistola el superior para constituir el elemento de  
puesta en situación de disparar de la misma y el inferior  
que es el disparador y a dicha palanca va articulado un vás-  
tago que debidamente guiado penetra por su extremo en la cá-  
mara en que se dispone a presión el taco que obra a modo de  
75 proyectil y la propia palanca por la parte opuesta al punto



- 4 -

159398

de articulación del percutor lleva aplicado el extremo de una lámina de resorte que, por su otro extremo, lo está a un punto fijo del cuerpo de la pistola en que se monta el mecanismo.

80 2ª.- Un mecanismo para pistolas juguete.

Consta la presente memoria descriptiva de cuatro hojas

82 foliadas escritas por una sola cara.

Barcelona, 31 de OCTUBRE de 1942.

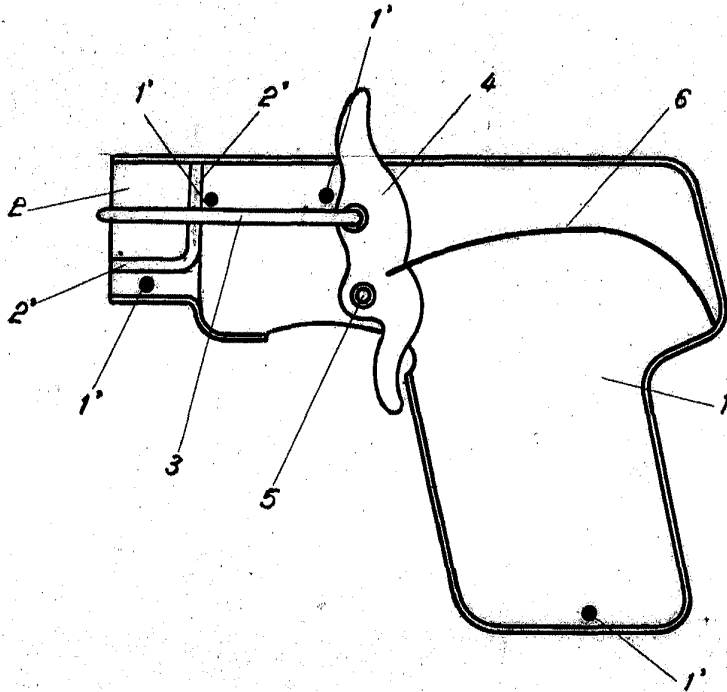
P. A.

**BASILIO SAEZ**

P. A.



159398



ESCALA VARIABLE

BARCELONA 21 DE Octubre DE 1962

P.A. BASILIO SAEZ

P.A. CON DOMICILIO  
*[Handwritten signature]*