

159390

13



SECCION TECNICA	
CLASIFICACION I. P. C.	
CLASE <u>E04</u>	<u>E06</u>
SUBCLASE <u>H.</u>	<u>B</u>

MODELO DE UTILIDAD

por VEINTE años

en España, a favor de Don JOSE HERNANDEZ ALLEN  
DE, de nacionalidad española, residente en C/ -  
López de Hoyos, nº 134 MADRID; cuyo Modelo de  
Utilidad se refiere a:

" CELOSIA MEJORADA "

.-----oOo-----.

MEMORIA DESCRIPTIVA

La presente memoria concierne, como  
su enunciado indica a la descripción de una -  
nueva celosia, que por las características que  
en ella concurren en orden a su organización y  
utilidad, constituye una notable perfección sobre  
todo lo conocido hasta el momento presente.

5.-

Las amplias aplicaciones y, obviamen-  
te, ventajosas cualidades de las celosias, en -  
cuanto significa en términos generales el permiti-  
tir el paso del aire a través de ellas, impidien

10.-



do sin embargo la visión, son tan claras e indiscutibles, que no es preciso extenderse aquí sobre ellas, aunque sí, quizás, conviene apuntar el gran predicamento, en constante aumento, que existe actualmente por tal tipo de realizaciones, que guardan consonancia con la calidad y acabado de toda obra actual.

5.- Por ello, la celosia propuesta, sin duda, constituye una interesante aportación, -  
10.- porque su sencillo y acabado diseño, práctico, solido y facil de instalar, prestigia las en - términos generales excelencias de las celosias.

De modo fundamental, la realización -  
15.- que se preconiza, está constituida por unas piezas de soporte, de tipo laminar conformado, que se fijan mediante, preferentemente, tornilleria sobre largueros verticales de configuración propia arbitraria; y por un perfil que es el que -  
20.- materializa la celosia propiamente dicha, que se adapta sobre aquellas, por simple presión, sin - herramientas ni útiles especiales de ningún género.

Las primeras de dichas piezas, las de soporte, están provistas de orificios, por los cuales atraviesan los medios de fijación previstos,  
25.- normalmente tornillos, que las relacionan con los largueros, de colocación vertical sí, como sucede normalmente, las lamas de la celosia han de quedar situadas horizontalmente.

30.- A efectos de recibir las lamas que mate-



- 5.- rializan las celosias, las piezas de soporte comentadas, poseen como parte de su antes aludida conformación, superior e inferiormente, - sus respectivos bordes doblados en forma, aproximadamente, de "U" de situación enfrentada entre sí, En ellos, toman cobijo y son fijados, los extremos al efecto abatidos, de una conformación ligeramente arqueada con que concluye -
- 10.- posteriormente, sin solución de continuidad, la configuración de sección aproximadamente de "L" de extremos, redondeados y tramo de enlace semi-horizontal, que forma la parte proyectada de las lamas.

- 15.- Evidentemente, para la fijación de - las lamas en las piezas de soporte ancladas a los largueros verticales, caben en principio - dos soluciones: la de situar aquellas de modo corredizo, lateralmente, sobre éstas o, tal y como prefiere el invento, constituir, por lo -
- 20.- menos, una de estas piezas en un material que - sea ligeramente elástico, en cuyo caso, con una pequeña deformación inicial, en el momento de - la colocación, que el propio material corregiría automáticamente, puede situarse una sobre otra.

- 25.- Una vez se haya comprendido con mayor claridad el conjunto del Modelo, otros detalles y características del mismo, se irán poniendo de manifiesto en el transcurso de la descripción -
- 30.- que se da a continuación, en la que se exponen los detalles más particulares del Modelo, como,



asímismo, de los medios que para su puesta en práctica pueden emplearse. Estos detalles se dan a título de ejemplo, haciendo referencia a un caso posible de realización práctica, pero el Modelo, no queda limitado, exactamente, a los detalles que aquí se exponen, debiendo ser considerada, por tanto, esta descripción, desde un punto de vista ilustrativo y sin limitaciones de ninguna clase.

10.- Una idea más amplia de la invención, la proporciona la descripción siguiente en la que se hace referencia a la lámina de dibujo -- ilustrativo que a esta memoria se acompaña, y en la que de manera un tanto esquemática y exclusivamente por vía de ejemplo, se representan los detalles preferidos por el invento.

15.- En estos dibujos, se usan marcas de referencia semejantes, para indicar piezas, conjuntos o partes, que se corresponden en las distintas vistas presentadas, cuyas piezas, detalle y organización se definen de una manera específica en el transcurso de esta memoria, y después, se concretan en las notas reivindicatorias finales.

20.- En dichos dibujos:  
25.- La figura 1ª muestra una sección vertical de la realización, en la cual son visibles a título naturalmente de ejemplo, tres lamas de las que componen la celosia.

30.- La figura 2ª representa una vista frontal de una celosia del tipo que se preconiza.



Según se aprecia en estos dibujos, la realización que en ellos se representa, está - constituida por unas piezas de soporte -1- y por unas lamas o piezas de celosia propiamente dicha -2-:

5.-

Las piezas de soporte -1- comentadas, poseen varios orificios pasantes a traves de los cuales, mediante tornilleria -3-, se fijan unitariamente sobre largueros convencionales -4-, fijados superior e inferiormente a la obra.

10.-

Estas piezas, además, cuentan superior e inferiormente con los bordes doblados aproximadamente en forma de "U" -5-, con objeto de crear una zona en la cual pueden ser recibidos los extremos desviados -6- de la parte posterior y arqueada -7-, con que concluye el tramo saliente de las respectivas lamas -2-.

15.-

La fijación de las mencionadas lamas - sobre los soportes -1-, según se ha comentado, tiene la alternativa de realizarse por deslizamiento de aquellas sobre éstos o, más idealmente, disponiendo que, por lo menos, una de tales piezas - sea algo elástica, con objeto de permitir una deformación instantánea que permita el ensamblaje.

20.-

Obviamente, ya sea una u otra la solución de ensamblaje elegida, las peculiaridades de la celosia no se verán alteradas en cuanto a organización propia de sus partes se refiere.

25.-

Se comprenderá fácilmente, después de observar los dibujos y la descripción que la ac-

30.-



5.- tual concepción proporciona una construcción sencilla y efectiva, susceptible de poder ser llevado a la práctica con gran facilidad, asegurando la obtención de una manufactura relativamente barata.

10.- Este detalle de economía adquiere gran importancia si se considera en los términos de una producción en escala, ya que es evidente que el mercado puede absorber en cantidades muy considerables al objeto que constituye la invención y cualquier pequeña ahorro logrado mediante la aportación de ciertas mejoras durante su fabricación, puede adquirir elevadas proporciones.

15.- Se reitera, que en el objeto que constituye el actual Modelo serán susceptibles de introducirse todas aquellas modificaciones de detalle que las circunstancias y la práctica pudieran aconsejar, siempre y cuando que, con las variantes que se introduzcan, no se cambie, altere o modifique la esencialidad del invento descrito.

20.-

N O T A

Se declara como de propiedad y novedad para todo el territorio español, el contenido de las siguientes:

25.- R E I V I N D I C A C I O N E S

30.- 1ª Celosía mejorada, que esencialmente se caracteriza por comprender una pluralidad de lamas, susceptible de ser ensambladas en, facultativamente, tantas piezas de soporte como largueros verticales de sustentación, y en cada



- uno de los cuales, de modo alineado en lo que respecta a cada lama, se fijan mediante tornillería los citados soportes, que están constituidos, respectivamente, por una pieza laminar provista de orificios para los mencionados medios de fijación y dotada de una conformación tal que en sus extremos existen sendas desviaciones hacia el centro, formando recintos abiertos de sección aproximadamente de "U".
- 5.-
- 10.- 2ª Celosía mejorada, según apartado anterior, que esencialmente se caracterizan porque en los extremos conformados en forma de "U" de las piezas de soporte, se fijan los bordes al efecto desviados de una conformación aplanada y de sección transversal arqueada existente en la zona posterior de la parte saliente, aproximadamente de forma de "L" inclinada, de la lama, con lo cual, ésta, queda firmemente retenida por aquellos, con los cuales puede ser ensamblada cada lama, por simple deslizamiento lateral.
- 15.-
- 20.- 3ª Celosía mejorada, según apartados anteriores, que esencialmente se caracteriza porque, facultativamente, por lo menos, uno de los elementos constitutivos de cada unidad de celosía, ya sean éstos los soportes o la propia lama que en ellos se adapta, presentan naturaleza algo elástica, al objeto de permitir que el ensamblaje de ésta sobre aquellos se realice frontalmente, por deformación instantánea del elemento elástico.
- 25.-
- 30.- 4ª " CELOSIA MEJORADA ".-



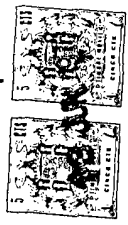
Todo ello conforme se describe y rei  
vindica en la presente memoria que consta de -  
OCHO hojas escritas a máquina por una sola de  
sus caras y dibujos que la ilustran.

Madrid a 13 de Junio de 1.970

**E. GONZALEZ VACA**  
**P. P.**

D. JOSE HERNANDEZ ALLENDE

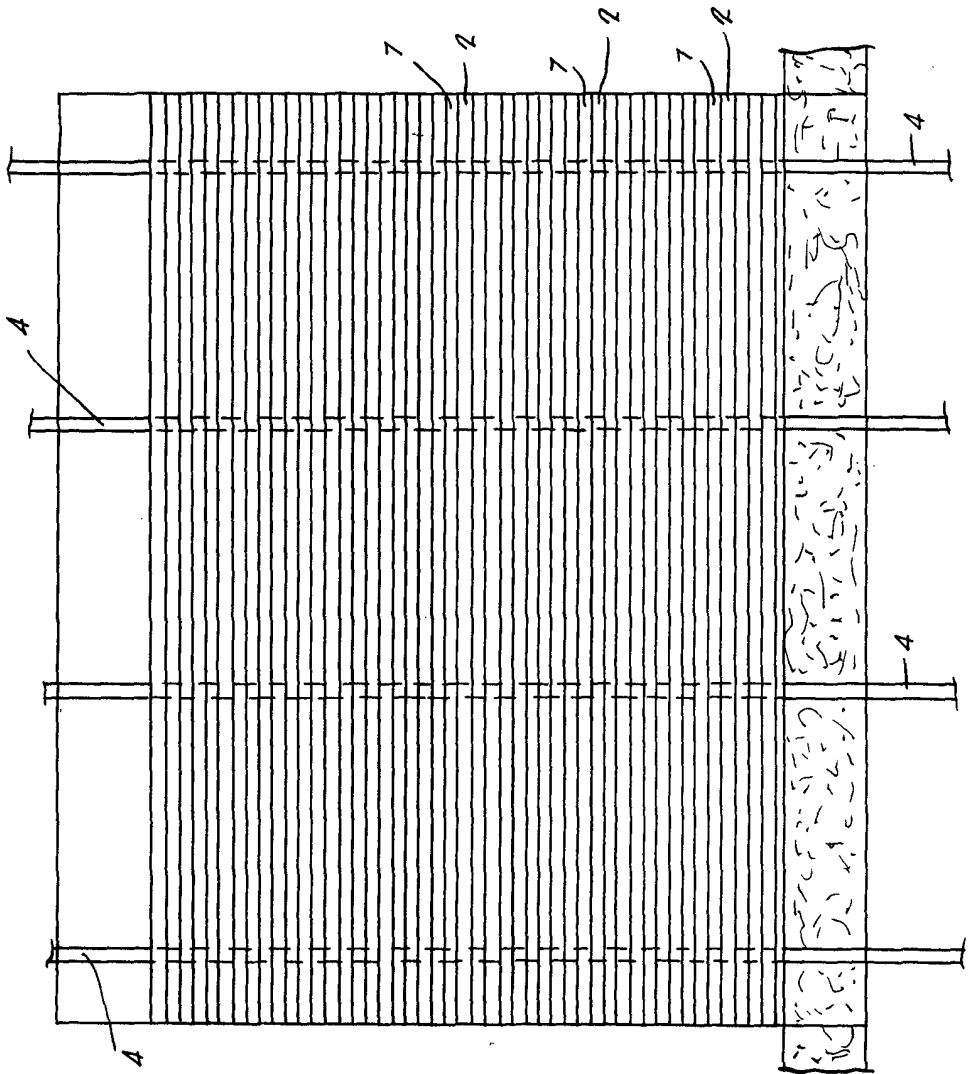
HOVA UNICA



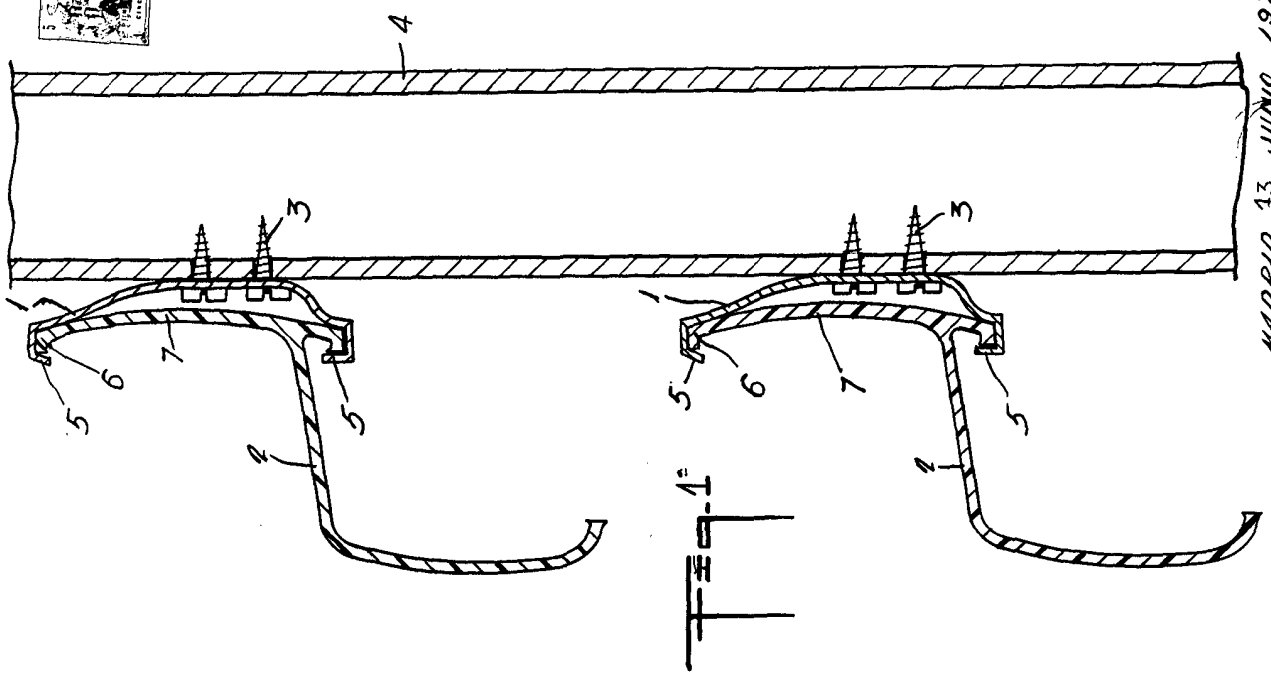
MADRID 13 JUNIO 1970

E. GONZALEZ VILA  
P.P.

T-9-2<sup>a</sup>



T-9-1<sup>a</sup>



ESCALA VARIABLE