

159386

23 MAY.



SECCION TECNICA
CLASIFICACION I.P.C.
CLASE <u>H 0 1</u>
SUBCLASE <u>H</u>

MODELO DE UTILIDAD  
por 20 años

por "UN DISYUNTOR PERFECCIONADO", a favor de D. José CLOTET Franquesa, D. Remigio RODRIGUEZ Biosca y D. José Ma VILALLONGA Porta, de nacionalidad española, domiciliados en BARCELONA Francisco Tárrega, 14.

=====

MEMORIA DESCRIPTIVA

El presente Modelo de utilidad se refiere a un disyuntor perfeccionado, aplicable a diferentes circuitos eléctricos con sensible ventaja sobre los actualmente conocidos.

El disyuntor objeto del presente Modelo de utilidad

- 5. aporta, como especial característica, la gran rapidez de actuación de los contactos, que se producen por el paso de la corriente por la propia lámina portadora del contacto móvil. De este modo el disyuntor queda facultado para llevar a cabo su función eléctrica de interrupción del circuito con singular
- 10. ventaja, puesto que al hacer muy rápida la separación de contactos, evita que se produzcan chispas entre los contactos y se reduce por lo tanto el desgaste de los mismos.

Esencialmente, el disyuntor objeto del presente Modelo de utilidad, comporta una base aislante en la que están

- 15. acoplados dos terminales de embornamiento de los conductores eléctricos, uno de los cuales es portador interiormente de un

23 MAY.



contacto fijo y el otro es portador de una laminilla dotada del contacto móvil, de modo que el establecimiento de la corriente por la misma lámina móvil o puente portador del contacto móvil provoca la brusca separación de dicho contacto móvil por acción de la dilatación de dicha placa.

Es característica la disposición en la pieza laminar portadora del contacto móvil, de nervios dirigidos longitudinalmente y dispuestos en zonas adyacentes a los lados de la pieza laminar, así como, pequeños relieves en media caña en el arranque de dichos nervios.

Para su mejor comprensión, se adjunta, a título de ejemplo, un dibujo explicativo del disyuntor objeto del presente Modelo de utilidad.

La figura 1 es una sección longitudinal completa de un disyuntor realizado de acuerdo con el presente Modelo.

La figura 2 es una sección transversal por el plano de corte B-B.

La figura 3 es una sección por el plano de corte C-C de la figura 1.

Tal como se representa en las figuras, el disyuntor objeto del presente Modelo de utilidad comporta una base aislante -1- dotada de orificios de fijación extremos -2- y -3- y que lleva acoplados los terminales de embornamiento -4- y -5-, destinados a recibir los cables conductores eléctricos, cuyos terminales se fijan mediante tuercas y arandelas visibles en la figura, comportando dichos terminales de embornamiento -4- y -5-, respectivamente, un contacto fijo superior -6- y un puente laminar -7- dotado del contacto móvil -8-, destinado a coincidir sobre el contacto fijo -6-, estableciendo el circuito eléctrico.

El puente laminar -7- es especialmente sensible por

23 MAY.



- su forma y constitución al paso de la corriente y por consiguiente, al calentamiento, producido por la misma, poseyendo las hendiduras longitudinales 9 y 17 dispuestas en zonas próximas a los laterales de dicho puente y que en sus extremos poseen las embuticiones transversales en media caña -10- y -11-.
5. Mediante esta disposición se consigue que el disparo del contacto móvil con respecto al contacto fijo tenga lugar con gran rapidez una vez que se ha producido el calentamiento de la pieza laminar -7-, lo cual redundará en un funcionamiento eléctrico correcto del disyuntor, al evitar chispas entre los contactos.
- 10.

- El disyuntor lleva una caperuza superior protectora -12-, que se fija a presión sobre la base aislante -1- al coincidir sobre los nervios laterales -13- y -14- de la misma.
15. las embuticiones inferiores -15- y -16- de dicha caperuza.

Todo cuanto no afecte, altere, cambie o modifique la esencia del dispositivo descrito, será variable a los efectos del actual Modelo.

N O T A.

20. Se reivindica como objeto de este registro por Modelo de utilidad:

- 1.- Un disyuntor perfeccionado, caracterizado por comprender un puente laminar portador del contacto móvil, dotado de nervios longitudinales adyacentes a los lados mayores, que arrancan de sendas embuticiones transversales en media caña, acoplándose dicho puente a un terminal de embornado eléctrico, mientras que el contacto fijo queda dispuesto sobre otro terminal de embornado eléctrico sobre el cual viene a coincidir el contacto móvil, quedando acoplados ambos terminales de embornamiento, sobre una misma base aislante sobre la cual se acopla a presión una caperuza superior protectora.
- 25.
- 30.

23 MAY. 1970



Sean cuales fueren las circunstancias que concurren en la esencialidad del Modelo de utilidad, definido en la anterior reivindicación, cuyo objeto es:

2.- "UN DISYUNTOR PERFECCIONADO".

5. Consta la presente memoria de cuatro hojas foliadas, mecanografiadas por una sola cara y de los dibujos unidos a la misma.

Barcelona, 23 MAY. 1970

P.A. de D. José CLOTET Franquesa, D. Remigio RODRIGUEZ Biosca y D. José M<sup>a</sup> VILALLONGA Porta.

ALFONSO DURAN

P. P.

Fdo. Luis Durán Benejam

mm.

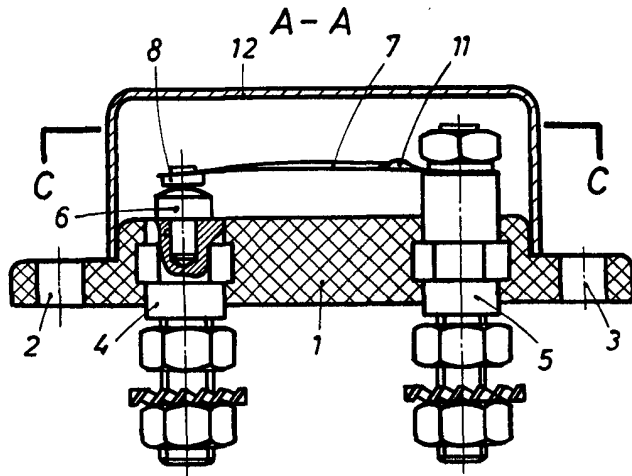


FIG. 1

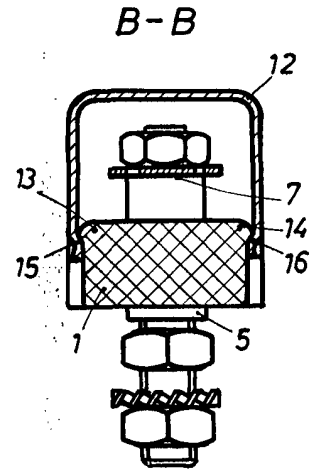


FIG. 2

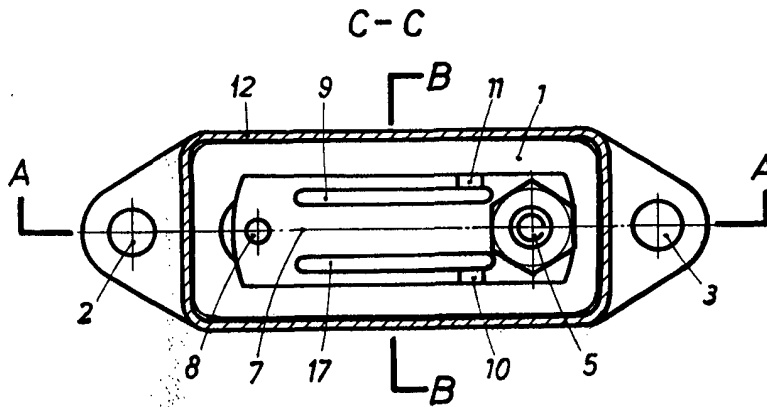


FIG. 3

BARCELONA. 23 MAY 1970

P. A.

ALFONSO DURÁN

p. p.

Fdo.: Luis Durán Benejoux

ESCALA VARIABLE