



12

SECCION TECNICA	
CLASIFICACION I. P. C.	
CLASE	A 47
SUBCLASE	j

159375

M O D E L O
D E
U T I L I D A D

por "DISPOSITIVO ASADOR GIRATORIO PERFECCIONADO", a favor de Don JORGE ROCA NAVARRO, de nacionalidad española, con domicilio en BARCELONA, Plaza de Mons, nº 2.

= . =

MEMORIA DESCRIPTIVA

El presente modelo de utilidad se refiere a un dispositivo asador giratorio perfeccionado.

5. La invención consiste en esencia en un aparato que se acopla sobre el asta o espada del asador, tomando el movimiento rotativo de ésta, y presentando este aparato unos soportes adecuados para los pinchos o brochetas que ensartan los trocitos de alimentos a asar, (carne, bacon, salchichas, etc.).

10. Los pinchos están montados de manera libre en su soportes respectivos, de forma que presentan movimiento de gi-



ro satelite del principal, que permite el total y regular asado de los alimentos.

5. El aparato comprende un dispositivo de bloqueo de los pinchos, que evita su caída de los soportes, pero que no impide el giro automático de los mismos.

Con el fin de facilitar la explicación, se acompaña a la presente memoria descriptiva de una lámina de dibujos en la que se ha representado un caso de realización que se cita a título de ejemplo.

10. En las figuras:

La figura 1 presenta una vista en alzado lateral del conjunto del dispositivo.

La figura 2 presenta un detalle de la placa soporte basculante.

15. La figura 3, presenta una perspectiva del dispositivo.

La figura 4, presenta un detalle en perspectiva.

La figura 5, manifiesta un detalle similar al anterior.

20. Haciendo referencia a las figuras se puede apreciar en su realización, un soporte constituido por un eje tubular (1), provisto de platos (2) y (3), uno de los cuales presenta ventanas (4), con ranura (5) abierta que alcanza la periferia. El plato (3), presenta orificios (6) enfrentados a las ventanas antedichas. Los pinchos (7), presentan en el extremo cercano al asidero, un disco (8) y un triángulo (9) adosado con superficie exterior curvada. El disco (8) sirve
- 25.



de tope para que la pieza triangular (9) asiente en la ventana cuadrada (4), correspondiente. El extremo en punta del pincho, se aloja en el orificio enfrentado (6).

5. Según lo descrito, al girar el soporte y adoptar distintas posiciones en su movimiento alternativo rotatorio, hacen que los pinchos giren a su vez sobre su propio eje, en virtud del juego existente entre el triángulo (9) y la ventana cuadrada (4).

10. Como antes se ha indicado, el disco (8) sirve de tope para evitar el deslizado axial del pincho en un sentido, existiendo un plato (10) que impide el deslizado del pincho en el sentido opuesto.

Este plato (10), presenta un embutido (11), que constituye un medio distanciador con respecto al plato (3).

15. En la posición de trabajo los platos (3) y (10) se encuentran paralelos por efectos del resorte (12) retenido sobre el eje (1), por una tuerca (13) y eventual arandela de respaldo (14); sin embargo cuando se introduce o extraen los pinchitos se empujan con estos sobre el plato (11) para
20. inclinarlo de modo que el disco de tope (8) y triángulo convexo (9) queden defasados con respecto a la ventana (4) y ranura (5) para permitir la colocación del extremo anterior o mango del pincho en posición, o bien su extracción después de lo cual volverá el disco (10) a la posición de reposo.

25. El modelo, dentro de su esencialidad, puede ser llevado a la práctica en otras formas de realización que difieran en detalle de la indicada a título de ejemplo en la descripción y a las cuales alcanzará igualmente la protección



que se recaba. Podrá, pues, construirse en cualquier forma y tamaño, con los materiales más adecuados, por quedar todo ello comprendido en el espíritu de las reivindicaciones.

= . =



N O T A

5. Descrito el objeto y utilidad de la presente invención, lo que se declara como no divulgado ni practicado en España, comprende las siguientes reivindicaciones.

10. 1ª.- Dispositivo asador giratorio perfeccionado, caracterizado esencialmente por el hecho de comprender, un eje tubular que recibe axialmente la espada del asador, tomando el movimiento rotativo de ésta, y presentando dicho eje tres platos paralelos, dos en un extremo y el tercero en el otro; el primero sin orificios de paso y mantenido elásticamente paralelo contra el segundo que presenta orificios de paso para el extremo de los pinchos, y el tercero u opuesto portador de unas ventanas cuadradas con ranuras abiertas al exterior para el soporte en ellas de un saliente triangular convexo con disco de respaldo situado en el inicio del mango del pincho que es ensartable y desensartable en su posición exclusivamente al inclinar el primer plato mantenido elásticamente en el segundo.

25. 2ª.- Dispositivo, según la reivindicación 1, caracterizado porque el plato primero presenta un embutido donde se aloja un resorte soportado por el extremo del eje tubular, quedando sujeto, junto con el plato, por una tuerca de bloqueo con eventual arandela de respaldo.

3ª.- Dispositivo asador giratorio perfeccionado.

Según se describe y reivindica en la presente memo-



ria descriptiva que consta de seis hojas foliadas y escritas a máquina por una sola de sus caras, acompañadas de los dibujos reglamentarios.

Madrid, a

12 JUN. 1970

p. a.

JAIMÉ IGBERN

J. P.

5.

12 JUN 1911

Fig. 1

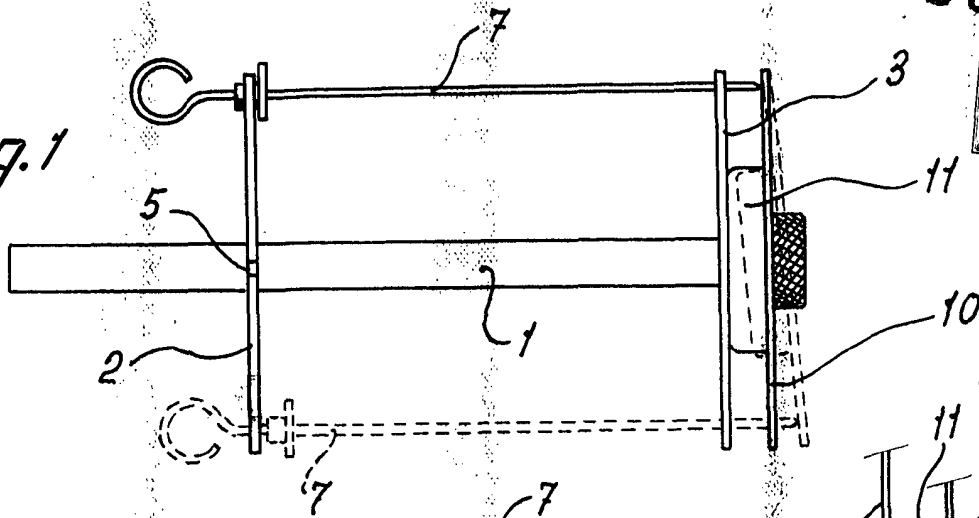


Fig. 3

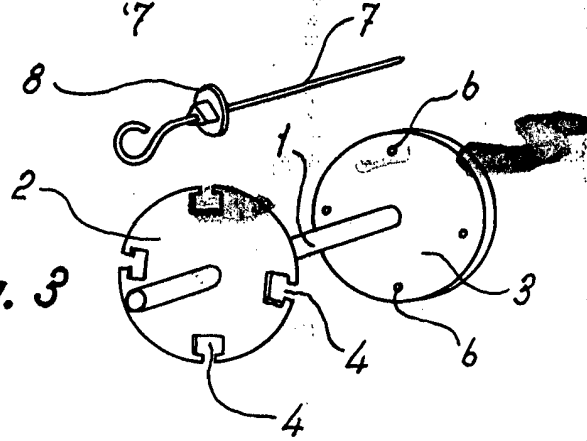


Fig. 2

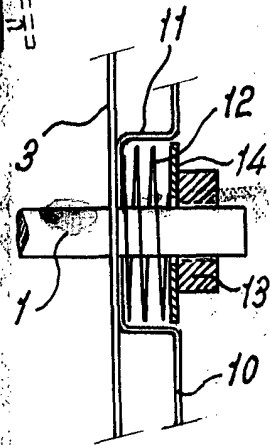


Fig. 4

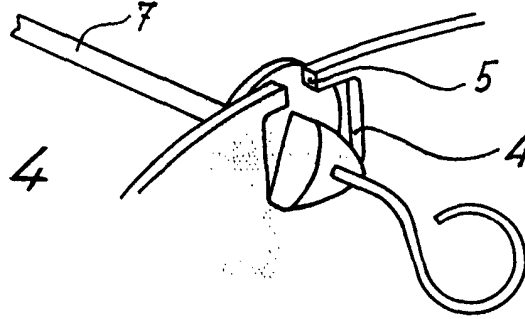
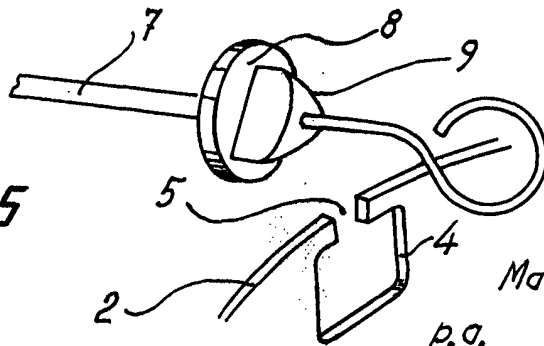


Fig. 5



Madrid, a

p.a.

12 JUN 1911

JAME IBERN

P. P.