



159374

SECCION TECNICA
CLASIFICACION I. P. C.
CLASE <u>A4F</u>
SUBCLASE <u>F</u>

M O D E L O

D E

U T I L I D A D

por "EXPOSITOR PERFECCIONADO", a favor de DON JOSE HERNANDEZ VIDAL, de nacionalidad española, con domicilio en BARCELONA, calle Horta, nº 69-bajos.

= . =

MEMORIA DESCRIPTIVA

El presente modelo de utilidad se refiere a un expositor perfeccionado.

- El citado modelo consta en esencia de una columna vertical soportada por una peana de apoyo. Dicha columna comporta a lo largo de su longitud y situados a una determinada distancia los unos de los otros, unos núcleos poligonales rotativos sobre la referida columna, en cuyos lados prolongados a modo de aspa articulan unas piezas filiformes y triangulares aptas para sostener prendas. Las piezas triangulares pueden tener sus hipotenusas rectas o escalonadas,
- 5.
- 10.



en dependencia de las piezas a sostener.

Con el fin de facilitar la explicación, se acompaña a la presente memoria descriptiva de unas láminas de dibujos en la que se ha representado un caso de realización que se cita a título de ejemplo.

5.

En las figuras:

La figura 1, presenta una vista en perspectiva del modelo.

La figura 2, presenta una vista en sección del mismo.

10.

Haciendo referencia a las figuras se puede apreciar en su realización, una columna vertical -1- sostenida por una peana -2-. Comporta dicha peana -1- varios núcleos poligonales rotativos -3-, de lados -4- prolongados a modo de aspa; los cuales presentan unas piezas -5- y -6- de hipotenusas escalonadas y rectas respectivamente. Las referidas piezas triangulares van soportadas y articuladas en dichos lados -4- y dispuestas para sostener una o varias prendas. En el extremo superior de la columna -1- existe una lámina -7-, apta para leyendas publicitarias.

15.

20.

El modelo, dentro de su esencialidad, puede ser llevado a la práctica en otras formas de realización que difieran en detalle de las indicadas a título de ejemplo en la descripción y a las cuales alcanzará igualmente la protección que se recaba. Podrá, pues, construirse en cualquier forma y tamaño, con los materiales más adecuados, por quedar todo ello comprendido en el espíritu de las reivindicaciones.

25.



N O T A

Descrito el objeto y utilidad de la presente invención, lo que se declara como no divulgado ni practicado en España, comprende las siguientes reivindicaciones:

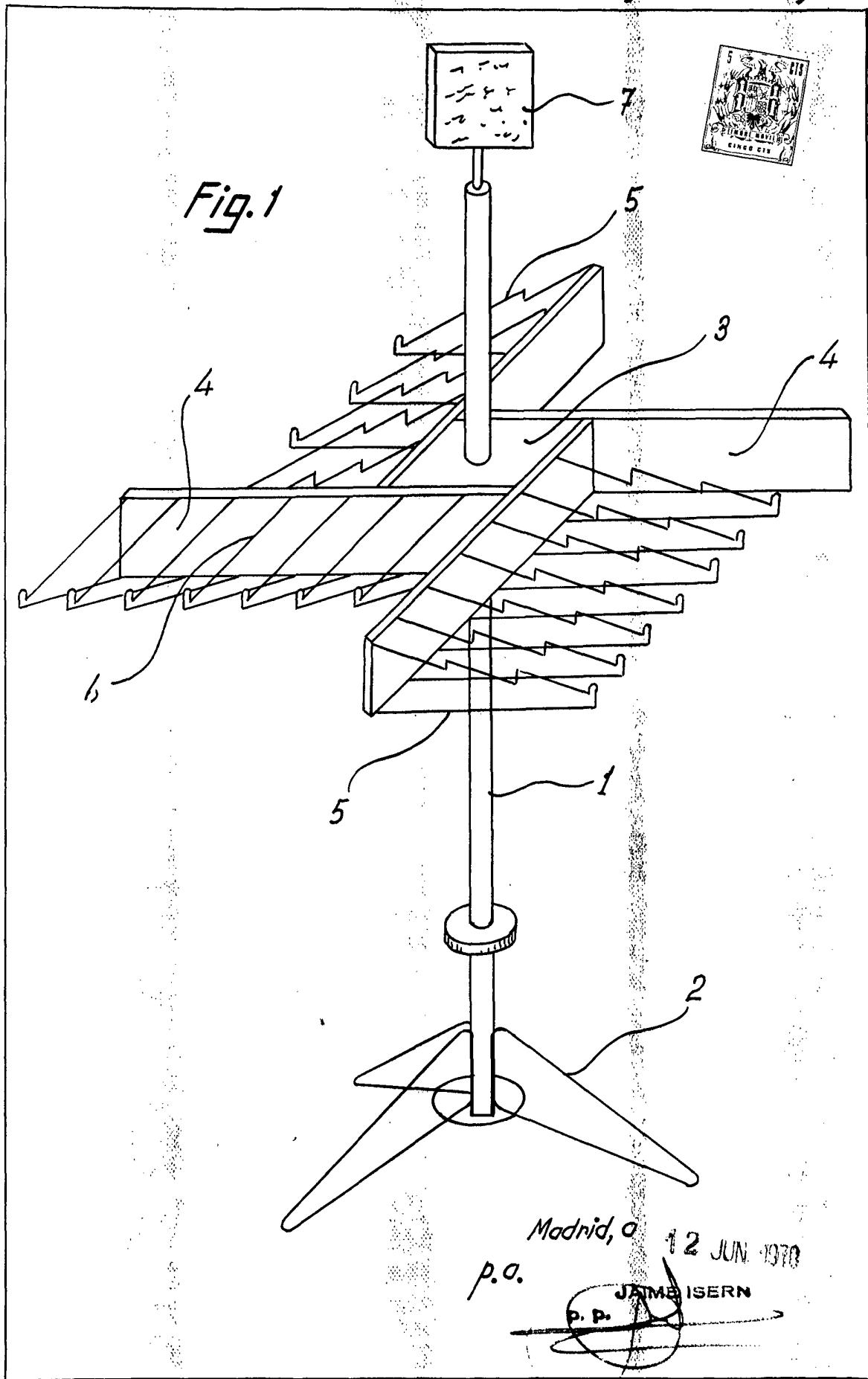
5. 1.- Expositor perfeccionado, caracterizado esencialmente por el hecho de comprender, una columna vertical la cual presenta una peana de apoyo; sobre dicha columna unos núcleos poligonales rotativos de lados prolongados; unas piezas triangulares filiformes de hipotenusas rectas y escalonadas respectivamente, aptas para sostener prendas, sostenidas y articuladas en los lados del núcleo rotativo.
- 10.

2.- Expositor perfeccionado.

- Según se describe y reivindica en la presente memoria descriptiva que consta de 3 páginas foliadas y escritas a máquina por una sola de sus caras y acompañadas de los dibujos reglamentarios.
- 15.

Madrid, a 12 JUN. 1970
p.a.

~~12 JUN 1970~~

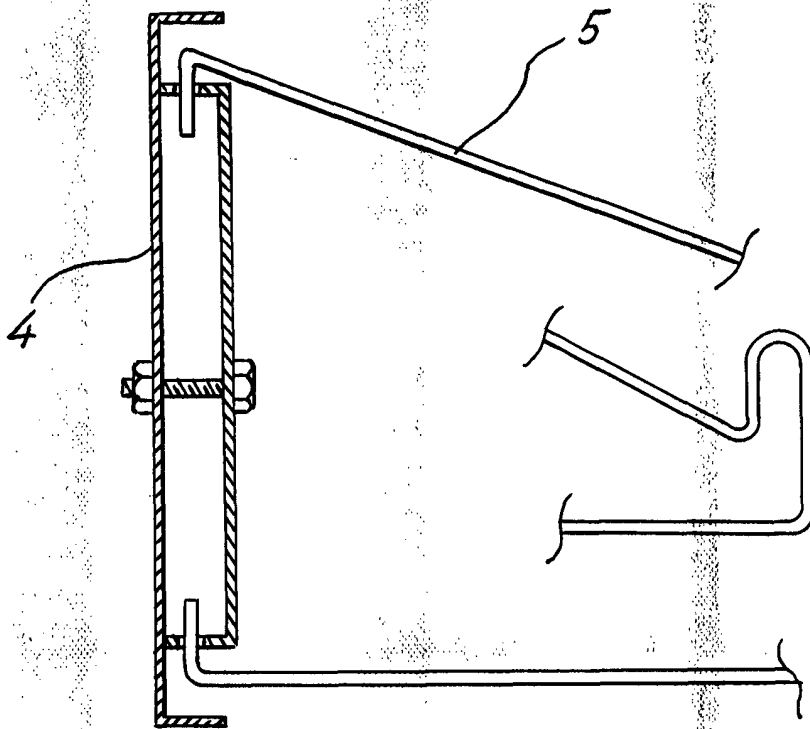


Madrid, a 12 JUN 1970
p.a.

JAIMÉ ISERN
P. P.



Fig. 2



Madrid, a 12 JUN. 1970

p.a.

JAMES BERN

P. P.