

2143:072

159373

12/10



SECCION TECNICA	
CLASIFICACION I. P. C.	
CLASE	A 63
SUBCLASE	H

MEMORIA DESCRIPTIVA

PROPIEDAD INDUSTRIAL
correspondiente a la solicitud de concesión de un
Y LA EXPEDICIÓN DE
CERTIFICACIONES

MODELO DE UTILIDAD

SOLICITANTE: JUGUETES ELECTROMECHANICOS, S.A.

RESIDENCIA: C/ Balmes, 11 ALCOY (Alicante).

ENUNCIADO: "EMBARCACION DE JUGUETE PERFECCIONADA"

Prioridad: Patente n.º del

2143 072159373

- 2 -

12 JUN.



1 El Estatuto vigente sobre Propiedad Industrial, de
26 de Julio de 1929, en su texto refundido publicado el 30
de Abril de 1930, establece los caracteres de patentabili-
5 dade de las invenciones de tipo industrial que tienen por
objeto obtener ventajas sobre lo ya conocido, admitiendo
por consiguiente como patentables, las nuevas máquinas, apa-
ratos, instrumentos, procesos de fabricación, etc. La am-
plitud de conceptos previstos como patentables, ha llevado
10 al legislador a aclarar (Artº. 46) que la enumeración con-
tenida en dicho cuerpo legal es puramente enunciativa y no
limitativa, haciéndola extensiva incluso a los descubri-
mientos de tipo científico (Artº. 47).

El Decreto de 26 de Diciembre de 1947, recogiendo
la Orden de 18 de Noviembre de 1935, confirma el criterio
15 legal de que también serán patentables los instrumentos, ob-
jetos, o partes de los mismos, que aporten a la función a
que son destinados, un beneficio o efecto nuevo, y en defi-
nitiva que constituyan una mejora sustancial sobre lo ante-
riormente conocido.

20 Pues bien, a tenor de lo expuesto, y en base al ar-
ticulado que recoge los conceptos expresados, debe conside-
rarse, que la invención a que se refiere la presente memo-
ria, constituye una novedad industrial, con características
y ventajas que la hacen merecedora del privilegio de explo-
25 tación exclusiva que por ella se solicita, premiando así
los méritos de quien aporta a la industria del país una me-
jora efectiva y precisamente comprendida entre las enuncia-
das por la Ley como patentables. (Arts. 46 y 47 en relación
con el 171, en su nueva redacción afectada por la Orden de
30 18 de Noviembre de 1935).



159873

1

Pasando a describir el objeto de la invención por la cual se solicita el presente privilegio de Modelo de Utilidad se hace constar que la finalidad de la idea que vamos a describir es proporcionar al mercado y al público en general una embarcación de juguete perfeccionada, que mediante la disposición especial de sus elementos consigue unos efectos nuevos.

5

10

En tal sentido dicho mecanismo se caracteriza esencialmente porque comprende una bomba o turbina accionada a micromotor, cuyo compartimiento se halla comunicado, a través de una serie de conductos, con unas boquillas situadas en puntos adecuados de la cubierta de la nave, de manera que el giro de dicha turbina envía hacia las turbinas un caudal de agua que se proyecta hacia el exterior en forma de chorros, por efecto de la presión que adquiere el líquido al atravesar los orificios de salida de las citadas boquillas.

15

20

Con objeto de aclarar gráficamente la idea que se describe se acompaña a esta Memoria como parte integrante de la misma, un juego de dibujos en los que se representa lo siguiente:

La figura única muestra una sección longitudinal esquemática de la embarcación que se solicita.

25

Acompañando a dicha figura aparecen unas indicaciones numéricas que señalan las diversas partes constitutivas del invento, las cuales son:

30

-1- Micromotor. -2- Bomba o turbina que realiza la expulsión del agua. -3- Conducción de agua desde la bomba hasta las boquillas. -4- Boquillas mediante las cuales sale el líquido al exterior en forma de chorro.

213072

- 4 -
159373

12 JUN. 1944



1 De la descripción de los dibujos que antecede se deduce prácticamente la constitución y el funcionamiento del objeto de la invención que es como sigue:

5 Con la rotación de la turbina -2- se efectúa la elevación del agua por los conductos -3- hasta las boquillas -4- que presentan una salida de menor diámetro que las conducciones, con lo cual se consigue que el agua salga a presión en forma de chorro.

10 No se considera necesario hacer más extensa esta descripción para que cualquier persona perita en la materia comprenda perfectamente la idea que se desea patentar, así como las ventajas que de su realización industrial han de derivarse y que brevemente aludidas en sus puntos más señalados son las siguientes:

15 1ª.- Sencillez de fabricación por cuanto que los elementos mecánicos del juguete se elaboran a través de un proceso simplificado, en cuanto a fases operativas que es determinante de costos muy asequibles en general.

20 2ª.-Facilidad de montaje, gracias a la organización mecánica del juguete que permite un acoplamiento rápido entre piezas practicable por mano de obra no especializada, lo que se traduce en ahorros importantes de tiempo y energía, y

25 3ª.- Novedad funcional determinada por un movimiento mecánico que constituye un avance importante en la técnica aplicada a la fabricación de juguetes por el aliciente que representa para la práctica de los juegos, por lo que es evidente que el Modelo solicitado adquiere una utilidad práctica singular por el beneficio o efecto nuevo
30 que aporta a la función a que se destina.

2043 070

159573

12/10



1

Por todo ello y para evitar posibles imitaciones, se presenta esta solicitud, pidiendo la explotación exclusiva de la idea descrita, de acuerdo con las consideraciones y puntos que se desean reivindicar, que se concretan en las páginas siguientes:

5

10

15

20

25

30

2143:972

- 6 -

159373

12 JUN.



1 Hecha la descripción a que se refiere la memoria
que antecede, es preciso insistir en que los detalles de
realización de la idea expuesta, pueden variar, es decir,
que pueden sufrir pequeñas alteraciones, basadas siempre
5 en los principios fundamentales de la idea, que son en esen-
cia los que quedan reflejados en los párrafos de la des-
cripción hecha. En efecto, el Artículo 48 del Estatuto vi-
gente sobre Propiedad Industrial, establece como no paten-
tables, en su apartado tercero, "los cambios de forma, di-
10 mensiones, proporciones y materias de un objeto ya patenta-
do" fijando así el criterio del legislador en el sentido
de que patentada una idea que pueda dar lugar a una reali-
dad práctica e industrializable, nadie podrá apoyarse en
ella para, a pretexto de haber introducido ligeras modifi-
15 caciones, presentarla como nueva y propia.

Este principio, en cuanto al alcance de la protec-
ción del objeto patentado se refiere, se halla confirmado
por numerosas Sentencias del Tribunal Supremo, y entre ellas,
como más terminantes, en las de fechas 16 de Octubre de 1954,
20 23 de Enero de 1959, 20 de Marzo de 1964 y otras.

Establecido el concepto expresado, en cuanto a la
amplitud que debe darse a la protección solicitada, se re-
dacta a continuación la Nota de Reivindicaciones, de acuer-
do con lo que se establece en el último párrafo del apar-
25 tado tercero del Artículo 100 de la Ley, sintetizando así
las novedades que se desean reivindicar:

NOTA DE REIVINDICACIONES

En resumen, el privilegio de explotación exclusi-
va que se solicita, recaerá sobre las reivindicaciones si-
30 guientes:



159373

203.970

1

1ª.- EMBARCACION DE JUGUETE PERFECCIONADA, ca-
 racterizada esencialmente porque comprende una bomba o
 turbina accionada a micromotor, cuyo compartimiento se
 halla comunicado, a través de una serie de conductos,
 5 con unas boquillas situadas en puntos adecuados de la cu-
 bierta de la nave, de manera que el giro de dicha turbi-
 na envia hacia las boquillas un caudal de agua que se -
 proyecta hacia el exterior en forma de chorros por efec-
 to de la presión que adquiere el líquido al atravesar los
 10 orificios de salida de las citadas boquillas.

5

10

2ª.- Se reivindica por último, como objeto so-
 bre el que ha de recaer el Modelo de Utilidad que se so-
 licita "EMBARCACION DE JUGUETE PERFECCIONADA".

15

Todo conforme queda descrito y reivindicado en
 la presente memoria descriptiva que consta de siete pá-
 ginas mecanografiadas y dibujos adjuntos.

Madrid, 12 de junio de 1.970

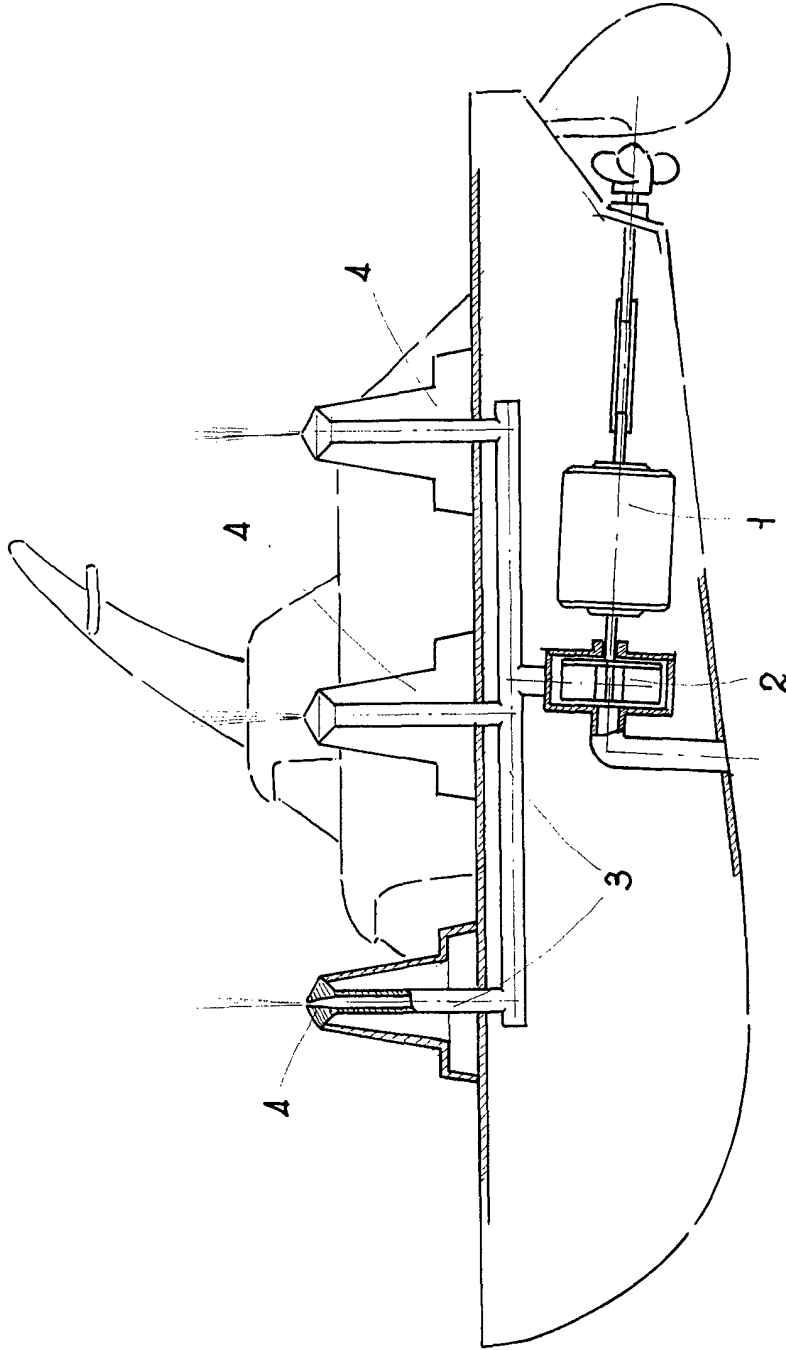
BERNARDO UNGRIA

p.p.

20

25

30



ESCALA VARIABLE

Madrid, 12 de Junio de 1970

BERNARDO UNGRIA

P. P.

A handwritten signature in black ink is located in the bottom right corner of the page.