

159370



SECCION TECNICA
CLASIFICACION I. P. C.
CLASE F25
SUBCLASE D

MEMORIA DESCRIPTIVA

correspondiente a la solicitud de concesión de un...

MODELO DE UTILIDAD

SOLICITANTE: INDUSTRIAS SASA, S.L.

RESIDENCIA: Isidoro Meleno, s/n, ALSASUA (Navarra)

ENUNCIADO: "BANDEJA PARA CUBITOS DE HIELO."

Prioridad: Patente n.º del

AMP./



1 El Estatuto vigente sobre Propiedad Industrial, de
26 de Julio de 1929, en su texto refundido publicado el 30
de Abril de 1930, establece los caracteres de patentabili-
dad de las invenciones de tipo industrial que tienen por
5 objeto obtener ventajas sobre lo ya conocido, admitiendo
por consiguiente como patentables, las nuevas máquinas, apa-
ratos, instrumentos, procesos de fabricación, etc. La am-
plitud de conceptos previstos como patentables, ha llevado
al legislador a aclarar (Artº. 46) que la enumeración con-
10 tenida en dicho cuerpo legal es puramente enunciativa y no
limitativa, haciéndola extensiva incluso a los descubri-
mientos de tipo científico (Artº. 47).

El Decreto de 26 de Diciembre de 1947, recogiendo
la Orden de 18 de Noviembre de 1935, confirma el criterio
15 legal de que también serán patentables los instrumentos, ob-
jetos, o partes de los mismos, que aporten a la función a
que son destinados, un beneficio o efecto nuevo, y en defi-
nitiva que constituyan una mejora sustancial sobre lo ante-
riormente conocido.

20 Pues bien, a tenor de lo expuesto, y en base al ar-
ticulado que recoge los conceptos expresados, debe conside-
rarse, que la invención a que se refiere la presente memo-
ria, constituye una novedad industrial, con características
y ventajas que la hacen merecedora del privilegio de explo-
25 tación exclusiva que por ella se solicita, premiando así
los méritos de quien aporta a la industria del país una me-
jora efectiva y precisamente comprendida entre las enuncia-
das por la Ley como patentables. (Arts. 46 y 47 en relación
con el 171, en su nueva redacción afectada por la Orden de
30 18 de Noviembre de 1935).



1 Pasando a describir el objeto de la invención por la
cual se solicita el presente privilegio de Modelo de Utilidad
se hace constar que la finalidad de la idea que vamos a des-
cribir es proporcionar al mercado y al público en general una
5 "BANDEJA PARA CUBITOS DE HIELO" que debido a su excepcional
diseño y concepción, presenta extraordinarias ventajas sobre
las convencionales, lo que sin género de dudas, ha de susci-
tar una extraordinaria acogida en el ámbito de los fabrican-
tes de electrodomésticos, y entre los usuarios.

10 Con objeto de aclarar gráficamente la idea que se des-
cribe, se acompaña a esta Memoria, como parte integrante de
la misma, un juego de dibujos en los que se representa lo si-
guiente:

15 La fig. 1ª muestra una vista en alzado del final de la
bandeja en la que se han señalado los siguientes elementos --
constitutivos. Con (1) se distingue la bandeja propiamente --
dicha y con (2) el final pronunciado hacia arriba del que so-
bresale el pitón (8) con su orificio correspondiente. En la
zona inferior de (2) se establece la patilla (4) que atravie-
sa el orificio de la bandeja, asegurándose en ella por inter-
20 medio del muelle-fleje (10). Precisamente (2) señala el tabi-
que longitudinal que separa en dos partes iguales la bandeja.

25 Con (3) se indica una placa que discurre sobre la (2),
de modo que entre ambas van dispuestas las placas (11) de se-
paración y formación de los cubitos de hielo.

En el extremo derecho de la fig. 1ª se observa el bra-
zo de palanca (6) que apoya en (8) y sobre (3) por mediación
de la pieza (5), así como también sirve de giro en (9).

30 En la fig. 2ª se observa, una vista A indicada en la
fig. 1ª, la bandeja (1), la patilla (4) y el muelle de reten-



1 ción (10), muelle que se aprecia con mayor claridad en la -
fig. 3ª.

La fig. 4ª nos muestra la pieza (3) con sus dos pati-
llas extremas (4) y la fig. 5ª nos da idea de la perspectiva
5 del conjunto, en la cual hemos señalado una de las placas de
separación (11) a caballo entre la (2) y (3), dentro de la -
bandeja (1).

Como se aprecia fácilmente, al observar la fig. 1ª, -
la palanca (6) se encuentra en su posición más extrema, co--
rrespondiendo la otra a aquélla en que la cabeza de este bra-
10 zo (6) se encuentra en la zona inferior, después de efectua-
do su giro alrededor de (8), lo que nos da idea clara de que
la palanca se encuentra fuera completamente de la bandeja en
todo momento, lo que facilita enormemente el desprendimiento
15 de los cubitos de hielo.

De la descripción de los dibujos que antecede se dedu-
ce prácticamente la constitución y el funcionamiento del ob-
jeto de la invención, que es como sigue:

El agua, se introduce dentro de la cubeta (1), pasan-
20 do a continuación al congelador donde el agua se hiela. Este
dispositivo tiene como finalidad, facilitar la salida de los
cubos, que quedan muy adheridos a la cubeta y paletas.

Para ello, no hay más que mover la palanca (6) hacia
arriba y abajo y automáticamente los cubitos se desprenden,
25 ya que se obliga a las placas (11) a efectuar un movimiento
de traslación y giro.

En esta situación, basta dar la vuelta a la bandeja,
para que los cubitos salgan al exterior, encargándose las pa-
tillas (4) y los flejes (10) de conseguir que las placas --
30 (11) y los cuerpos (2) y (3) permanezcan en su posición.



1 Hecha la descripción a que se refiere la memoria
que antecede, es preciso insistir en que los detalles de
realización de la idea expuesta, pueden variar, es decir,
que pueden sufrir pequeñas alteraciones, basadas siempre
5 en los principios fundamentales de la idea, que son en esen-
cia los que quedan reflejados en los párrafos de la des-
cripción hecha. En efecto, el Artículo 48 del Estatuto vi-
gente sobre Propiedad Industrial, establece como no paten-
tables, en su apartado tercero, "los cambios de forma, di-
10 mensiones, proporciones y materias de un objeto ya patenta-
do" fijando así el criterio del legislador en el sentido
de que patentada una idea que pueda dar lugar a una reali-
dad práctica e industrializable, nadie podrá apoyarse en
ella para, a pretexto de haber introducido ligeras modifi-
caciones, presentarla como nueva y propia.
15

Este principio, en cuanto al alcance de la protec-
ción del objeto patentado se refiere, se halla confirmado
por numerosas Sentencias del Tribunal Supremo, y entre ellas,
como más terminantes, en las de fechas 16 de Octubre de 1954,
20 23 de Enero de 1959, 20 de Marzo de 1964 y otras.

Establecido el concepto expresado, en cuanto a la
amplitud que debe darse a la protección solicitada, se re-
dacta a continuación la Nota de Reivindicaciones, de acuer-
do con lo que se establece en el último párrafo del apar-
tado tercero del Artículo 100 de la Ley, sintetizando así
25 las novedades que se desean reivindicar:

NOTA DE REIVINDICACIONES

En resumen, el privilegio de explotación exclusi-
va que se solicita, recaerá sobre las reivindicaciones si-
30 guientes:



1

5

10

15

1ª.- BANDEJA PARA CUBITOS DE HIELO, que siendo de las del tipo de las constituidas por una placa longitudinal y otra más estrecha que discurre encima de la misma, entre las que se colocan a caballo las placas de separación, se caracteriza porque la placa longitudinal presenta en sus extremos dos patillas que se introducen en dos ramas que posee la bandeja en sus costados, fijando con unos muelles-fleje las patillas y en consecuencia la placa longitudinal a la bandeja, mientras que dicha placa, por encima de una de las patillas y sobresaliendo de la bandeja presenta una zona rectangular de la que emerge por su zona superior derecha un resalte vertical, con un orificio, en el que bascula mediante un pasador, una palanca que por medio de dos piezas que abrazan a la zona rectangular, se unen al extremo de la otra pieza longitudinal más estrecha, obligando con el giro de la palanca a que dicha pieza produzca un movimiento de traslación.

20

2ª.- Se reivindica por último, como objeto sobre el que ha de recaer el Modelo de Utilidad que se solicita: "BANDEJA PARA CUBITOS DE HIELO".

25

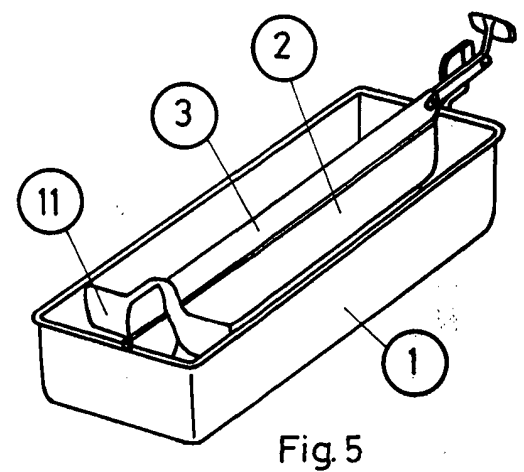
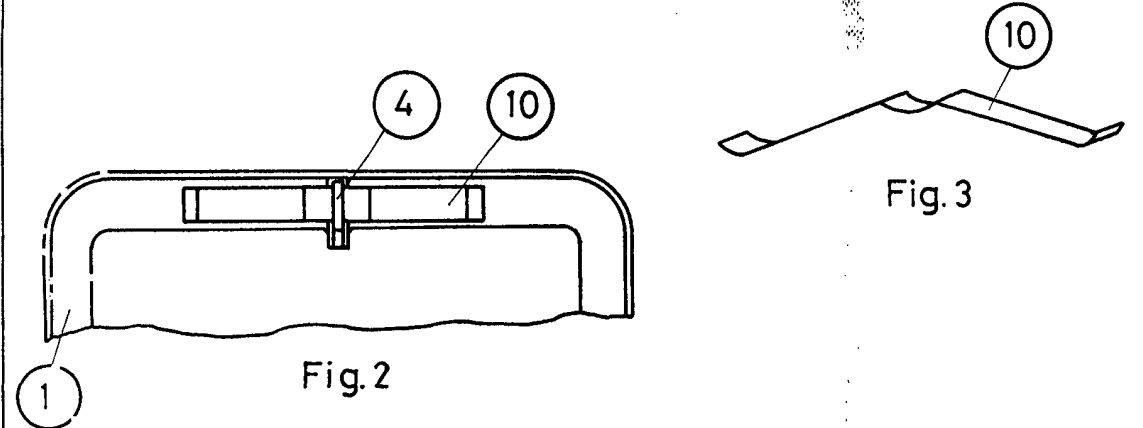
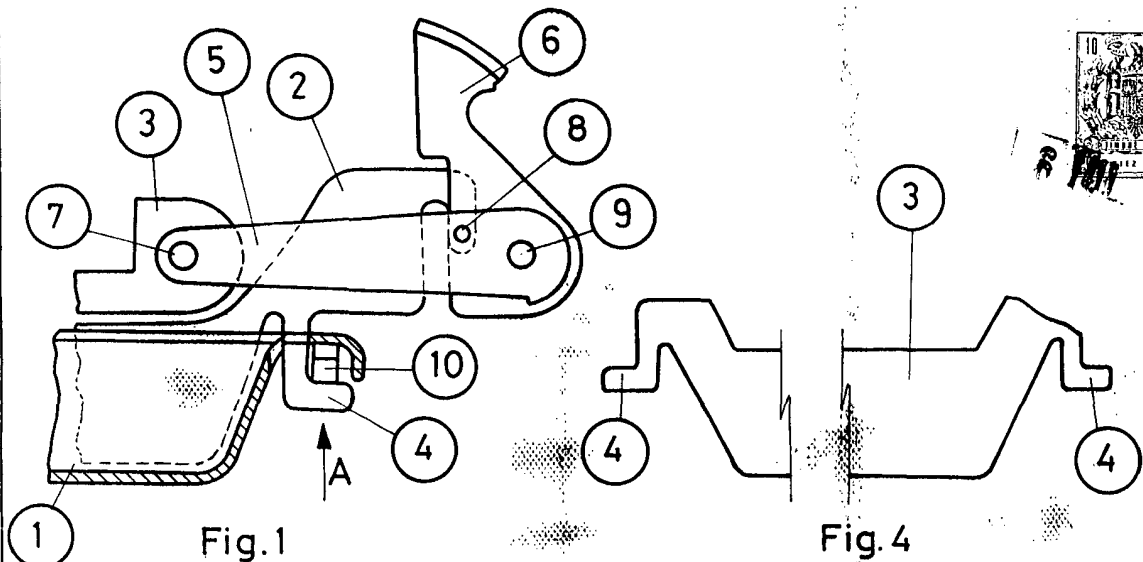
Todo conforme queda descrito y reivindicado en la presente memoria descriptiva que consta de siete páginas mecanografiadas y dibujos adjuntos.

Madrid, 12 de Junio de 1970

BERNARDO UNGRIA

p.p.

30



ESCALA VARIABLE
Madrid, 12 de Junio de 19 70
BERNARDO UNGRIA
P. P.

