

759369

12 JUN.



SECCION TECNICA
CLASIFICACION I. P. C.
CLASE <u>B 28</u>
SUBCLASE <u>B</u>

MEMORIA DESCRIPTIVA

correspondiente a la solicitud de concesión de un...

MODELO DE UTILIDAD

SOLICITANTE: DON VICENTE PROVINCIALE GALARZA

RESIDENCIA: C/ San Miguel, 55 VILLARREAL (Castellón)

ENUNCIADO: "DISPOSITIVO DE UNION PERFECCIONADO,
ENTRE EL MECANISMO HIDRAULICO Y EL
EXTRACTOR DE PIEZAS DE MAQUINAS CONS
TRUCTORAS DE PIEZAS CERAMICAS".

Prioridad: Patente n.º del



1 El Estatuto vigente sobre Propiedad Industrial, de
26 de Julio de 1929, en su texto refundido publicado el 30
de Abril de 1930, establece los caracteres de patentabili-
dad de las invenciones de tipo industrial que tienen por
5 objeto obtener ventajas sobre lo ya conocido, admitiendo
por consiguiente como patentables, las nuevas máquinas, apa-
ratos, instrumentos, procesos de fabricación, etc. La am-
plitud de conceptos previstos como patentables, ha llevado
al legislador a aclarar (Artº. 46) que la enumeración con-
10 tenida en dicho cuerpo legal es puramente enunciativa y no
limitativa, haciéndola extensiva incluso a los descubri-
mientos de tipo científico (Artº. 47).

El Decreto de 26 de Diciembre de 1947, recogiendo
la Orden de 18 de Noviembre de 1935, confirma el criterio
15 legal de que también serán patentables los instrumentos, ob-
jetos, o partes de los mismos, que aporten a la función a
que son destinados, un beneficio o efecto nuevo, y en defi-
nitiva que constituyan una mejora sustancial sobre lo ante-
riormente conocido.

20 Pues bien, a tenor de lo expuesto, y en base al ar-
ticulado que recoge los conceptos expresados, debe conside-
rarse, que la invención a que se refiere la presente memo-
ria, constituye una novedad industrial, con características
y ventajas que la hacen merecedora del privilegio de explo-
25 tación exclusiva que por ella se solicita, premiando así
los méritos de quien aporta a la industria del país una me-
jora efectiva y precisamente comprendida entre las enuncia-
das por la Ley como patentables. (Arts. 46 y 47 en relación
con el 171, en su nueva redacción afectada por la Orden de
30 18 de Noviembre de 1935).



1

5

10

15

20

25

30

Pasando a describir el objeto de la invención por la cual se solicita el presente privilegio de Modelo de Utilidad se hace constar que la finalidad de la idea que vamos a describir es proporcionar al mercado y al público en general un dispositivo de unión perfeccionado, entre el mecanismo hidráulico y el extractor de piezas de máquinas constructoras de piezas cerámicas, que consigue un anclaje entre ambas partes de una forma sencilla y económica, al tiempo que consigue una mayor conservación de dichas piezas.

En tal sentido dicho dispositivo de anclaje viene caracterizado porque en el extremo del vástago del sistema hidráulico, que realiza la extracción de las piezas cerámicas de los moldes, presenta una valona, la cual encaja en un asiento practicado en la placa que comporta a los extractores.

En el propio vástago se encuentra roscado igualmente un elemento de casquillo que aumenta la zona de contacto de dicho vástago con la placa, reforzando la unión entre ambas piezas, con objeto de reducir el coeficiente de vibraciones durante el trabajo.

Con objeto de aclarar gráficamente la idea que se describe, se acompaña a esta Memoria como parte integrante de la misma, un juego de dibujos en los que se representa lo siguiente:

La figura única muestra una sección esquemática del dispositivo de unión que se solicita. Junto a dicha figura aparecen unas indicaciones numéricas que señalan las diversas partes constitutivas del invento, las cuales son:



1 -1- Vástago del sistema hidráulico. -2- Valona
dispuesta en el extremo del vástago. -3- Asiento practica-
do en la placa que comporta a los extractores para la dis-
5 posición de la valona. -4- Placa que comporta a los ex -
tractores. -5- Extensión roscada dónde se dispone un cas-
quillo que aumenta la zona de contacto del vástago con la
placa. -6- Casquillo.

10 De la descripción de los dibujos que antecede se
deduce prácticamente la constitución y el funcionamiento
del objeto de la invención, que es como sigue:

15 Gracias a la disposición mecánica de los elemen-
tos integrantes del presente dispositivo se ha conseguido
un anclaje mucho más perfecto que los hasta ahora existen-
tes, ya que mediante la valona -2- dispuesta superiormente
en el vástago combinada con el asiento -3- de la placa -4-
se logra una unión sencilla y rápida entre ambos elementos,
en tanto que un casquillo -6- roscado al propio vástago
amplia la superficie de contacto entre dichos cuerpos, con
lo cual se reducen las vibraciones y se aumenta la conser-
20 de estos.

25 No se considera necesario hacer más extensa es-
ta descripción para que cualquier persona perita en la ma-
teria comprenda perfectamente la idea que se desea paten-
tar, así como las ventajas que de su realización indus-
trial han de derivarse y que brevemente aludidas en sus
puntos más señalados son las siguientes:

30 1a.- Sencillez de fabricación por cuanto que
los elementos mecánicos del dispositivo de anclaje, se -
elaboran a través de un proceso simplificado, en cuanto a
fases operativas que es determinante de costos muy asequi-



1 bles en general.

5 2ª.- Facilidad de montaje, gracias a la organización mecánica del dispositivo de anclaje que permite un acoplamiento rápido entre piezas practicable por mano de obra no especializada, lo que se traduce en ahorros importantes de tiempo y energía, y

10 3ª.- Novedad funcional determinada por un movimiento mecánico que constituye un avance importante en la técnica aplicada a la fabricación de dispositivos de unión entre el sistema hidráulico y el extractor de piezas de máquinas constructoras de piezas cerámicas, yq eu dicha unión se realiza mediante una valona solidaria del vástago en combinación con un casquillo, que ampliando la superficie de contacto del citado vástago con la placa que comporta a los extractores consigue una notable disminución de vibraciones durante el trabajo de la máquina, y un aumento en la conservación de dichos elementos, por lo que es evidente que el modelo solicitado adquiere una utilidad práctica singular por el beneficio o efecto nuevo que

15 aporta a la función a que se destina.

20

25 Por todo ello, y para evitar posibles imitaciones se presenta esta solicitud, pidiendo la explotación exclusiva de la idea descrita, de acuerdo con las consideraciones y puntos que se desean reivindicar, que se concretan en las páginas siguientes:

30



12 JUN 1978

1

5

10

15

20

25

30

Hecha la descripción a que se refiere la memoria que antecede, es preciso insistir en que los detalles de realización de la idea expuesta, pueden variar, es decir, que pueden sufrir pequeñas alteraciones, basadas siempre en los principios fundamentales de la idea, que son en esencia los que quedan reflejados en los párrafos de la descripción hecha. En efecto, el Artículo 48 del Estatuto vigente sobre Propiedad Industrial, establece como no patentables, en su apartado tercero, "los cambios de forma, dimensiones, proporciones y materias de un objeto ya patentado" fijando así el criterio del legislador en el sentido de que patentada una idea que pueda dar lugar a una realidad práctica e industrializable, nadie podrá apoyarse en ella para, a pretexto de haber introducido ligeras modificaciones, presentarla como nueva y propia.

Este principio, en cuanto al alcance de la protección del objeto patentado se refiere, se halla confirmado por numerosas Sentencias del Tribunal Supremo, y entre ellas, como más terminantes, en las de fechas 16 de Octubre de 1954, 23 de Enero de 1959, 20 de Marzo de 1964 y otras.

Establecido el concepto expresado, en cuanto a la amplitud que debe darse a la protección solicitada, se redacta a continuación la Nota de Reivindicaciones, de acuerdo con lo que se establece en el último párrafo del apartado tercero del Artículo 100 de la Ley, sintetizando así las novedades que se desean reivindicar:

NOTA DE REIVINDICACIONES

En resumen, el privilegio de explotación exclusiva que se solicita, recaerá sobre las reivindicaciones siguientes:



12 JUN 1970

1
5
10
15
20
25
30

1ª.- DISPOSITIVO DE UNION PERFECCIONADO, ENTRE EL MECANISMO HIDRAULICO Y EL EXTRACTOR DE PIEZAS DE MAQUINAS CONSTRUCTORAS DE PIEZAS CERAMICAS, caracterizado esencialmente porque en el extremo del vástago del sistema hidraulico, que realiza la extracción de las piezas cerámicas de los moldes, presenta una valona, la cual encaja en un asiento practicado en la placa que comporta a los extractores, estando roscado al propio vástago un elemento de casquillo que aumenta la forma de contacto de dicho vástago con la placa reforzando la unión entre ambas piezas, con objeto de reducir el coeficiente de vibraciones durante su trabajo.

2ª.- Se reivindica por último, como objeto sobre el que ha de recaer el Modelo de Utilidad que se solicita "DISPOSITIVO DE UNION PERFECCIONADO ENTRE EL MECANISMO HIDRAULICO Y EL EXTRACTOR DE PIEZAS DE MAQUINAS CONSTRUCTORAS DE PIEZAS CERAMICAS="

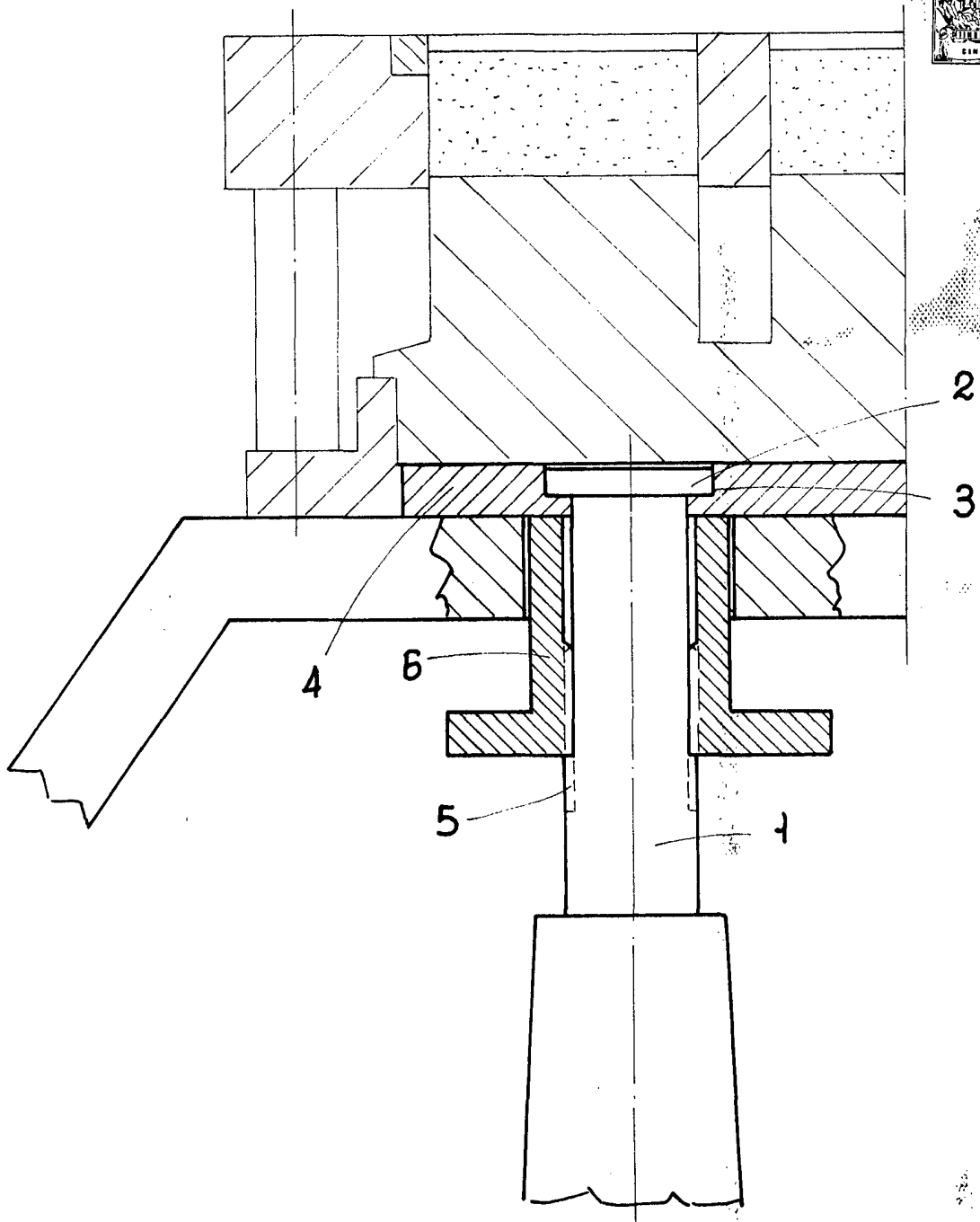
Todo conforme queda descrito y reivindicado en la presente memoria descriptiva que consta de siete páginas mecanografiadas y dibujos adjuntos.

Madrid, 12 de junio de 1970

BERNARDO UNGRIA

p.p.

12 JUN



ESCALA VARIABLE

Madrid, 12 de Junio de 1970

BERNARDO UNGRIA

P. P.