

159368



12 JUN 1970

SECCION TECNICA
CLASIFICACION I. P. C.
CLASE B 01
SUBCLASE L

MEMORIA DESCRIPTIVA

correspondiente a la solicitud de concesión de un...

MODELO DE UTILIDAD

SOLICITANTE: D. ANTONIO DE LA HOZ MARTIN

RESIDENCIA: Bº Moratalaz, polígono E- casa 95.

MADRID

ENUNCIADO: "BOMBA MANUAL ELASTICA PARA LA CARGA Y
DESCARGA REGULADA DE PIPETAS".

Prioridad: Patente n.º del

/MPR.



1 El Estatuto vigente sobre Propiedad Industrial, de
26 de Julio de 1929, en su texto refundido publicado el 30
de Abril de 1930, establece los caracteres de patentabili-
5 dad de las invenciones de tipo industrial que tienen por
objeto obtener ventajas sobre lo ya conocido, admitiendo
por consiguiente como patentables, las nuevas máquinas, apa-
ratos, instrumentos, procesos de fabricación, etc. La am-
plitud de conceptos previstos como patentables, ha llevado
al legislador a aclarar (Artº. 46) que la enumeración con-
10 tenida en dicho cuerpo legal es puramente enunciativa y no
limitativa, haciéndola extensiva incluso a los descubri-
mientos de tipo científico (Artº. 47).

 El Decreto de 26 de Diciembre de 1947, recogiendo
la Orden de 18 de Noviembre de 1935, confirma el criterio
15 legal de que también serán patentables los instrumentos, ob-
jetos, o partes de los mismos, que aporten a la función a
que son destinados, un beneficio o efecto nuevo, y en defi-
nitiva que constituyan una mejora sustancial sobre lo ante-
riormente conocido.

20 Pues bien, a tenor de lo expuesto, y en base al ar-
ticulado que recoge los conceptos expresados, debe conside-
rarse, que la invención a que se refiere la presente memo-
ria, constituye una novedad industrial, con características
y ventajas que la hacen merecedora del privilegio de explo-
25 tación exclusiva que por ella se solicita, premiando así
los méritos de quien aporta a la industria del país una me-
jora efectiva y precisamente comprendida entre las enuncia-
das por la Ley como patentables. (Arts. 46 y 47 en relación
con el 171, en su nueva redacción afectada por la Orden de
30 18 de Noviembre de 1935).



1 La presente invención se refiere, como en el enunciado se expresa, a un nuevo tipo de bomba manual elástica que por sus características permite la carga y descarga regulada de pipetas y otros aparatos de laboratorio.

5 Sus peculiaridades más importantes estriban en los hechos de poseer tres válvulas combinadas según una organización especial, y en la propia constitución de dichas válvulas, que resultan altamente eficientes y por añadidura de muy económico costo.

10 Concretamente la bomba en cuestión consta de una esfera hueca de caucho natural o sintético, que presenta conectados en puntos diametralmente opuestos dos conductos de comunicación con el exterior, y uno de dichos conductos provisto de una ramificación radial. Las válvulas van situadas
15 en los extremos internos de cada uno de estos conductos y ramificación radial, y vienen constituidas mediante sendos asientos moldeados en el caucho en los que se alojan otras tantas perlas de cristal, que por su situación obturan totalmente los conductos mencionados.

20 Para la mejor comprensión de las características de la bomba que se propone se acompaña con la presente memoria una hoja de planos en la que se han representado las siguientes figuras:

25 Figura 1ª.- Alzado lateral de la bomba,

Figura 2ª.- Sección de la bomba, dada por el plano A-B de la figura 1ª, mostrando la constitución de los dos conductos de comunicación con el exterior y las válvulas que los gobiernan.

30 Figura 3ª.- Sección de la bomba, dada por el plano C-D de la figura 1ª, mostrando la constitución de la rami-



JUN 22 1977

1 ficación radial de uno de los conductos de comunicación con el exterior, y la válvula que gobierna tal ramificación.

5 Básicamente, tal y como ya se ha expuesto someramente y se aprecia en los dibujos comentados, la bomba cuenta con una esfera elástica (1), hueca y dotada de dos conducciones opuestas de comunicación con el exterior (2 y 3) en cada una de las cuales, moldeado en la superficie lateral de sus pasos internos, existe un asiento (4) para una perla de cristal (5).

10 Por otro lado, uno de los conductos de comunicación con el exterior (3), en un punto situado entre su válvula y su extremo externo comporta una ramificación radial (6) en la que se halla intercalada una válvula (5) de igual naturaleza que las descritas anteriormente.

15 Finalmente cualquiera de las conducciones y ramificación radial citadas (2, 3 y 6), presenta exteriormente y a la misma altura que la válvula que incorpora dos resaltes opuestos de superficie plana (7), previstos para apoyar las yemas de los dedos pulgar e índice y provocar, al ejercer sobre las mismas una determinada presión, una deformación elástica del asiento de la válvula que permita el paso de fluido en torno a la perla de cristal.

20 El funcionamiento de la bomba, aplicada a la carga y descarga de pipetas u otros aparatos análogos de laboratorio, es sumamente simple.

25 La pipeta se coloca en el orificio (6) del conducto (3). A continuación se hace el vacío en (1) por el orificio (a) del conducto (2), provocando para ello la apertura primero y el cierre después de la válvula de tal conducto. Seguidamente se aspira el líquido por (b), abriendo la

30



1

válvula del conducto (3), utilizando la válvula de la rami
ficación radial (6) para regular la caída del líquido.

5

Por supuesto, manteniendo cerradas las válvulas
del conducto (3) y de su ramificación (6), el líquido per
manece dentro de la pipeta, aunque se abre la válvula del
conducto (2).

10

No se considera necesario hacer más extensa esta
descripción, para que cualquier persona perita en la mate
ria comprenda perfectamente la idea que se desea registrar
y las ventajas que de su realización industrial han de de
rivarse.

15

Por todo ello, y para evitar posibles imitaciones
se presenta esta solicitud pidiendo la explotación exclusi
va de la idea expuesta, de acuerdo con las consideraciones
y puntos que se desean reivindicar, que se concretan en
las páginas siguientes.

20

25

30

12 JUN 1970

1 Hecha la descripción a que se refiere la memoria
que antecede, es preciso insistir en que los detalles de
realización de la idea expuesta, pueden variar, es decir,
que pueden sufrir pequeñas alteraciones, basadas siempre
5 en los principios fundamentales de la idea, que son en esen-
cia los que quedan reflejados en los párrafos de la des-
cripción hecha. En efecto, el Artículo 48 del Estatuto vi-
gente sobre Propiedad Industrial, establece como no paten-
tables, en su apartado tercero, "los cambios de forma, di-
10 mensiones, proporciones y materias de un objeto ya patenta-
do" fijando así el criterio del legislador en el sentido
de que patentada una idea que pueda dar lugar a una reali-
dad práctica e industrializable, nadie podrá apoyarse en
ella para, a pretexto de haber introducido ligeras modifi-
15 caciones, presentarla como nueva y propia.

Este principio, en cuanto al alcance de la protec-
ción del objeto patentado se refiere, se halla confirmado
por numerosas Sentencias del Tribunal Supremo, y entre ellas,
como más terminantes, en las de fechas 16 de Octubre de 1954,
20 23 de Enero de 1959, 20 de Marzo de 1964 y otras.

Establecido el concepto expresado, en cuanto a la
amplitud que debe darse a la protección solicitada, se re-
dacta a continuación la Nota de Reivindicaciones, de acuer-
do con lo que se establece en el último párrafo del apar-
25 tado tercero del Artículo 100 de la Ley, sintetizando así
las novedades que se desean reivindicar:

NOTA DE REIVINDICACIONES

En resumen, el privilegio de explotación exclusi-
va que se solicita, recaerá sobre las reivindicaciones si-
30 guientes:

12 JUN 1970

1 1ª.- BOMBA MANUAL ELASTICA PARA LA CARGA Y DESCARGA RE
GULADA DE PIPETAS, que esencialmente se caracteriza porque
se constituye a partir de una esfera elástica y hueca que
presenta conectados en puntos diametralmente opuestos dos
5 conducciones de comunicación con el exterior, en cada una de
las cuales existe moldeado en la superficie lateral de sus
pasos internos un asiento en el que se aloja una bola de cris
tal, y porque una de las conducciones citadas, en un punto
situado entre su válvula y su extremo externo, incorpora una
10 ramificación radial que está gobernada por una válvula de
igual naturaleza a las descritas.

 2ª.- BOMBA MANUAL ELASTICA PARA LA CARGA Y DESCARGA RE
GULADA DE PIPETAS, según 1, caracterizado porque tanto cual-
quiera de las conducciones que nacen en la esfera, como la
15 ramificación que una de ellas presenta, están dotadas exte-
riormente, a la altura de las correspondientes válvulas, de
dos resaltos opuestos entre sí, de superficie superior plana.

 3ª.- Se reivindica por último como objeto sobre el que
ha de recaer el Modelo de Utilidad que se solicita: "BOMBA MA
20 NUAL ELASTICA PARA LA CARGA Y DESCARGA REGULADA DE PIPETAS".

 Todo conforme queda descrito y reivindicado en la pre-
sente memoria descriptiva que consta de siete páginas meca-
nografiadas y dibujos adjuntos.

Madrid, 12 de Junio de 1970

BERNARDO UNGRIA

P.P.



25

30

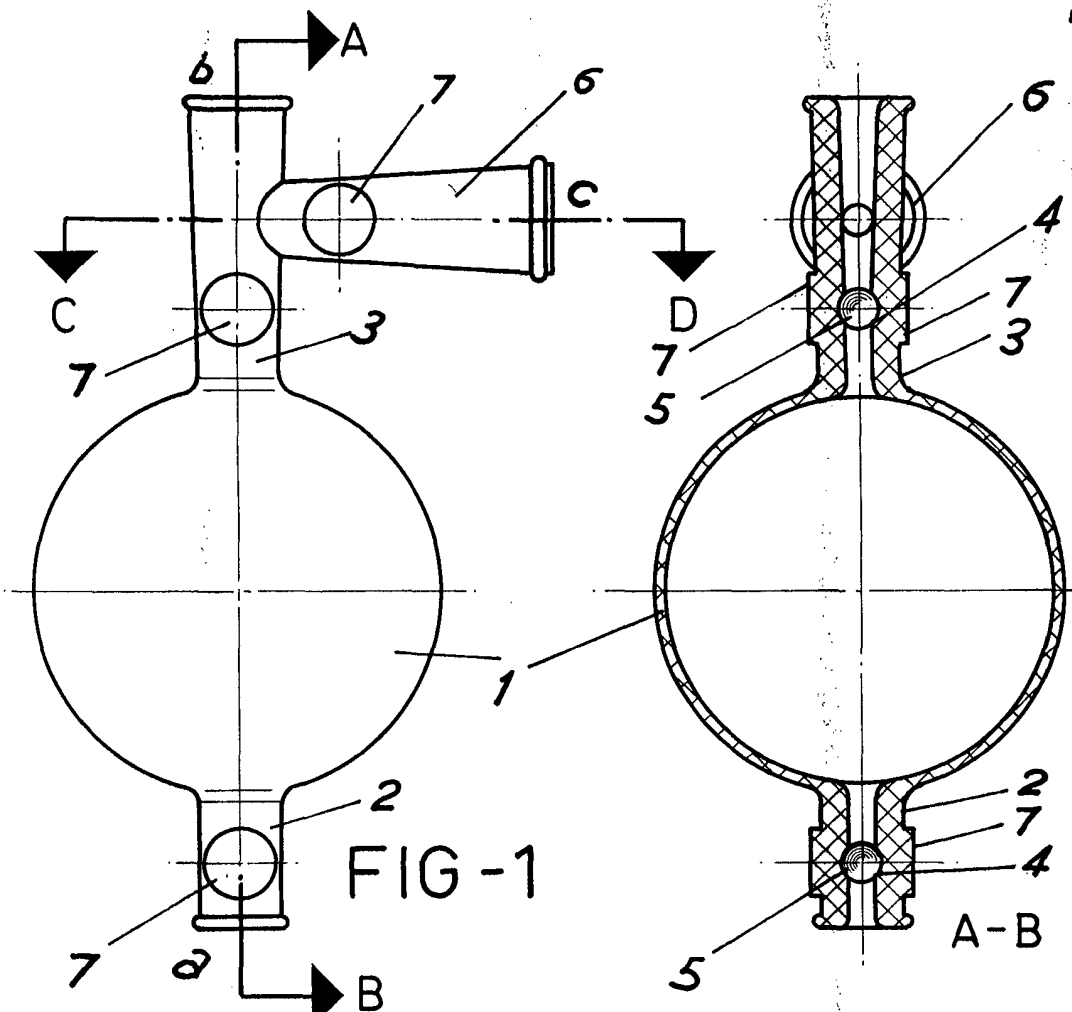


FIG - 1

FIG - 2

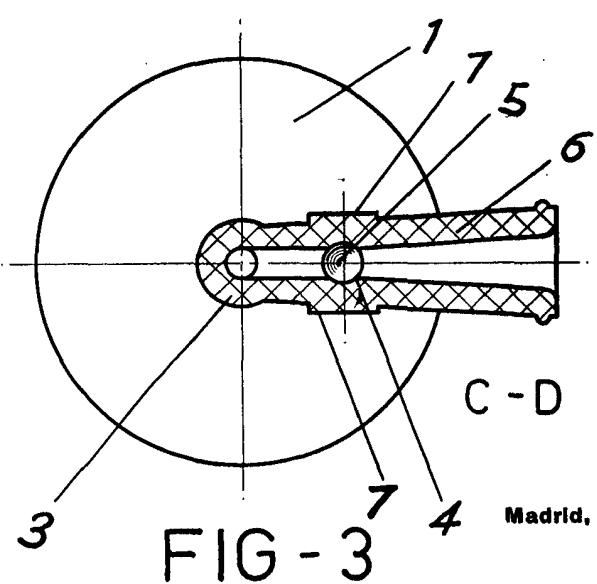


FIG - 3

ESCALA VARIABLE
Madrid, 12 de Junio de 1970
BERNARDO UNGRIA
P. P.