

10-13-78

159366



7 2 JUN 1970

SECCION TECNICA
 CLASIFICACION I. P. C.
 CLASE B 05
 SUBCLASE B

MEMORIA DESCRIPTIVA

correspondiente a la solicitud de concesión de un...

MODELO DE UTILIDAD

SOLICITANTE: DON EMILIO HERRERO MAROTO y DON JOSE HIDALGO BEISTEGUI.

RESIDENCIA: MADRID - Calle Illesca, 4

ENUNCIADO: "MONTAJE FUNCIONAL PARA AMBIENTADORES DEFORMABLES".

Prioridad: Patente n.º del MP-



1 El Estatuto vigente sobre Propiedad Industrial, de
 26 de Julio de 1929, en su texto refundido publicado el 30
 de Abril de 1930, establece los caracteres de patentabili-
 dad de las invenciones de tipo industrial que tienen por
 5 objeto obtener ventajas sobre lo ya conocido, admitiendo
 por consiguiente como patentables, las nuevas máquinas, apa-
 ratos, instrumentos, procesos de fabricación, etc. La am-
 plitud de conceptos previstos como patentables, ha llevado
 al legislador a aclarar (Artº. 46) que la enumeración con-
 10 tenida en dicho cuerpo legal es puramente enunciativa y no
 limitativa, haciéndola extensiva incluso a los descubri-
 mientos de tipo científico (Artº. 47).

El Decreto de 26 de Diciembre de 1947, recogiendo
 la Orden de 18 de Noviembre de 1935, confirma el criterio
 15 legal de que también serán patentables los instrumentos, ob-
 jetos, o partes de los mismos, que aporten a la función a
 que son destinados, un beneficio o efecto nuevo, y en defi-
 nitiva que constituyan una mejora sustancial sobre lo ante-
 riormente conocido.

20 Pues bien, a tenor de lo expuesto, y en base al ar-
 ticulado que recoge los conceptos expresados, debe conside-
 rarse, que la invención a que se refiere la presente memo-
 ria, constituye una novedad industrial, con características
 y ventajas que la hacen merecedora del privilegio de explo-
 25 tación exclusiva que por ella se solicita, premiando así
 los méritos de quien aporta a la industria del país una me-
 jora efectiva y precisamente comprendida entre las enuncia-
 das por la Ley como patentables. (Arts. 46 y 47 en relación
 con el 171, en su nueva redacción afectada por la Orden de
 30 18 de Noviembre de 1935).



1 La presente invención se refiere a un nuevo tipo
de montaje para ambientadores deformables, con el que se
pretende obtener el funcionamiento automático de tales dis-
positivos en el momento de abrir una puerta. Resulta por
5 tanto especialmente adecuado para su aplicación sobre puer-
tas de recintos tales como cuartos de baño, en los que se
producen olores desagradables cuyos efectos conviene elimi-
nar, o por lo menos paliar en cuanto sea posible.

10 Con objeto de facilitar la comprensión de la idea
de que se trata, y para complementar gráficamente la descrip-
ción que se va a realizar, se acompaña con la presente Memo-
ria un juego de planos en el que se representa lo siguiente:

Fig. 1a.- Sección transversal de una puerta sobre
la que se ha efectuado un montaje según la invención.

15 Fig. 2a.- Vista parcial en perspectiva de la mis-
ma puerta con el ambientador montado.

Fig. 3a.- Vista en alzado frontal esquemático del
ambientador deformable, en combinación con su dispositivo
aprisionador elástico y su boquilla de pulverización.

20 Fig. 4a.- Vista en planta esquemática del ambien-
tador y del dispositivo aprisionador que produce su deforma-
ción automáticamente cuando se abre la puerta sobre la que
está instalado.

25 Básicamente, y como en los planos comentados puede
comprobarse, el montaje comprende el que sobre una de las
caras de la puerta (1), adyacentemente a su línea de articu-
lación sobre el marco, vaya instalada una placa soporte (2)
provista de un cabezal (3) roscado interiormente, cuyo cabe-
zal resulta atravesado por un tubillo (6) que corre por en-
30 cima del canto de la hoja de la puerta (1), aprovechando



1 una regata practicada al efecto, y finaliza en una boquilla
de pulverización (4).

5 El montaje comprende igualmente el que al cabe-
zal (3) vaya roscado el gollete de un envase deformable (5)
dentro del que queda contenido el extremo inferior del tu-
bo (6), y que sobre el marco de la puerta, situado a la
misma altura que el envase citado, vaya instalado un aprisionador elástico (7) capaz de provocar la deformación del
10 envase cuando se abre la puerta, acompañando posteriormente
a la puerta en sus movimientos de apertura y cierre, de modo que su zona de ataque quede siempre colocada proxima al
envase.

15 Concretamente el aprisionador elastico (7)., según la invención, se prevé constituido por dos tubos teles-
cópicos (8 y 9), de configuración curvilinea regular con
centro geometrico en el eje de articulación de la puerta,
el exterior de los cuales (8) es solidario del marco e in-
movible, en tanto que el interior (9), puede desplazarse
20 por dentro del otro, guiado por dos extensiones radiales
(10) que incorpora y que emergen al exterior por sendas ran-
nuras (11) practicadas en dicho tubo externo, y está forza-
do constantemente por un resorte interior (12) hacia su po-
sición más saliente, de forma que su extremo externo (13),
que está configurado a modo de empujador, se encuentre siem-
25 pre muy proximo al envase deformable.

El funcionamiento es sumamente simple.

30 Suponiendo la puerta cerrada (Fig. 1a), el enva-
se (5), merced a sus cualidades elásticas, se encontrará
en la posición correspondiente a máximo volumen y en dispo-
sición de ser atacado por el aprisionador (7) que, en repo-



12 JUN 1970

1 so, presenta su extremo de ataque muy proximo a su superficie lateral.

5 Al abrir la puerta, girandola sobre su goznes, como el aprisionador permanece inmovil por estar fijado al marco, se presiona el envase contra el extremo de ataque del aprisionador mencionado, provocando una deformación con disminución de volumen que redundo en una expulsión parcial del producto contenido en el envase, por la boquilla de pulverización (4).

10 Como la deformación es progresiva y se va realizando constantemente mientras se termina de abrir la puerta, la expulsión por la boquilla durará el mismo tiempo que el que se tarde en realizar la abertura, que vendrá limitada por la completa introducción del tubo telescópico externo (9) del aprisionador, en el otro fijo al marco.

15 Al volver a cerrar la puerta, y cesar por tanto la presión sobre el dispositivo aprisionador (7), la parte móvil de éste vuelve a salir empujada por su resorte (12) y queda colocada para funcionar nuevamente.

20 No se considera necesario hacer más extensa ésta descripción para que cualquier persona comprenda perfectamente la idea que se desea registrar y las ventajas que de su realización industrial han de derivarse.

25 Por todo ello, y para evitar posibles imitaciones, se presenta esta solicitud pidiendo la explotación exclusiva de la idea descrita, de acuerdo con las consideraciones y puntos que se desean reivindicar, que se concretan en las páginas siguientes:

30

102 JUN. 1970



1
5
10
15
20
25
30

Hecha la descripción a que se refiere la memoria que antecede, es preciso insistir en que los detalles de realización de la idea expuesta, pueden variar, es decir, que pueden sufrir pequeñas alteraciones, basadas siempre en los principios fundamentales de la idea, que son en esencia los que quedan reflejados en los párrafos de la descripción hecha. En efecto, el Artículo 48 del Estatuto vigente sobre Propiedad Industrial, establece como no patentables, en su apartado tercero, "los cambios de forma, dimensiones, proporciones y materias de un objeto ya patentado" fijando así el criterio del legislador en el sentido de que patentada una idea que pueda dar lugar a una realidad práctica e industrializable, nadie podrá apoyarse en ella para, a pretexto de haber introducido ligeras modificaciones, presentarla como nueva y propia.

Este principio, en cuanto al alcance de la protección del objeto patentado se refiere, se halla confirmado por numerosas Sentencias del Tribunal Supremo, y entre ellas, como más terminantes, en las de fechas 16 de Octubre de 1954, 23 de Enero de 1959, 20 de Marzo de 1964 y otras.

Establecido el concepto expresado, en cuanto a la amplitud que debe darse a la protección solicitada, se redacta a continuación la Nota de Reivindicaciones, de acuerdo con lo que se establece en el último párrafo del apartado tercero del Artículo 100 de la Ley, sintetizando así las novedades que se desean reivindicar:

NOTA DE REIVINDICACIONES

En resumen, el privilegio de explotación exclusiva que se solicita, recaerá sobre las reivindicaciones siguientes:



12 JUN. 1970

1

1a. MONTAJE FUNCIONAL PARA AMBIENTADORES DEFORMABLES, que esencialmente se caracteriza porque comprende instalar una placa soporte sobre una de las caras de la hoja de una puerta, en las proximidades de su eje de articulación, la cual placa incorpora un cabezal roscado interiormente, al que se acopla el gollete de un envase deformable elástico que queda situado a la misma altura que un aprisionador instalado en el marco de la puerta, cuyo cabezal resulta atravesado por un tubillo que aloja su extremo inferior en el envase y que presenta su tramo superior dentro de una regata practicada en el canto superior de la puerta y finalizado en una boquilla de pulverización.

5

10

15

2a. MONTAJE FUNCIONAL PARA AMBIENTADORES DEFORMABLES, según 1, caracterizado porque el aprisionador viene constituido por dos tubos telescópicos de configuración curvilínea regular, con centro geométrico en el eje de articulación de la puerta, el exterior de los cuales es solidario del marco e inamovible, en tanto que el interior puede desplazarse por dentro del otro, guiado por dos extensiones radiales que incorpora y que emergen al exterior por sendas ranuras practicadas en dicho tubo externo, y está forzado por un resorte hacia su posición más saliente, de forma que su extremo externo, que está donfigurado como un empujador, se encuentre siempre muy próximo al envase deformable.

20

25

3a. Se reivindica por último como objeto sobre el que ha de recaer el Modelo de Utilidad, que se solicita: MONTAJE FUNCIONAL PARA AMBIENTADORES DEFORMABLES.

30

10413073



1

Todo conforme queda descrito y reivindicado en la presente Memoria descriptiva, que consta de ocho páginas mecanografiadas y dibujos adjuntos.

5

Madrid, 12 de Junio de 1.970

BERNARDO UNGRIA

P.P.

A handwritten signature in dark ink, consisting of several loops and a long horizontal stroke at the bottom, is written below the typed name.

10

15

20

25

30

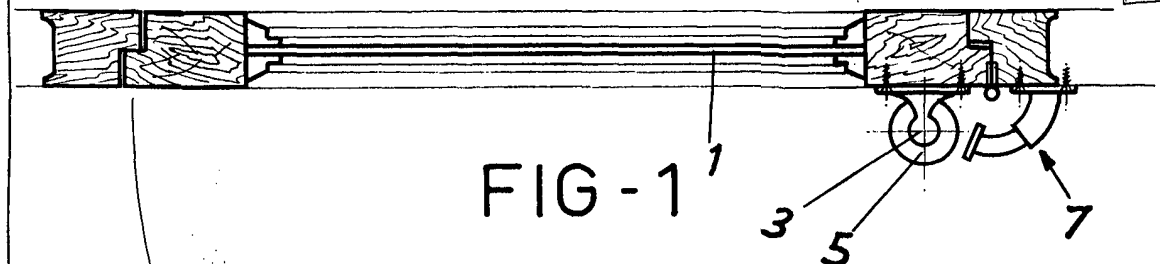


FIG - 1

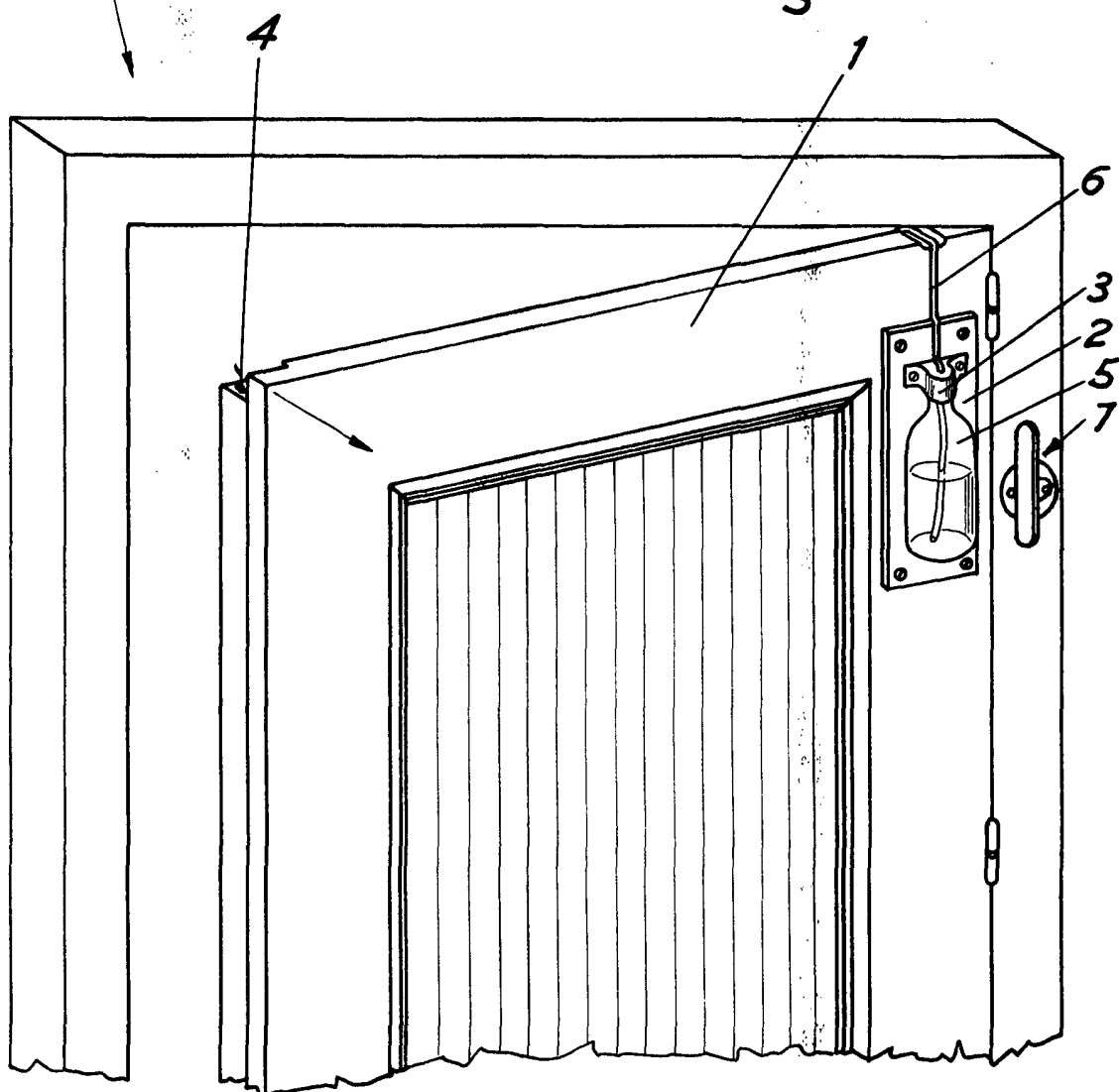


FIG - 2

ESCALA VARIABLE

Madrid, 12 de Junio

de 1970

BERNARDO UNGRIA

p. p.

12 JUN. 1970

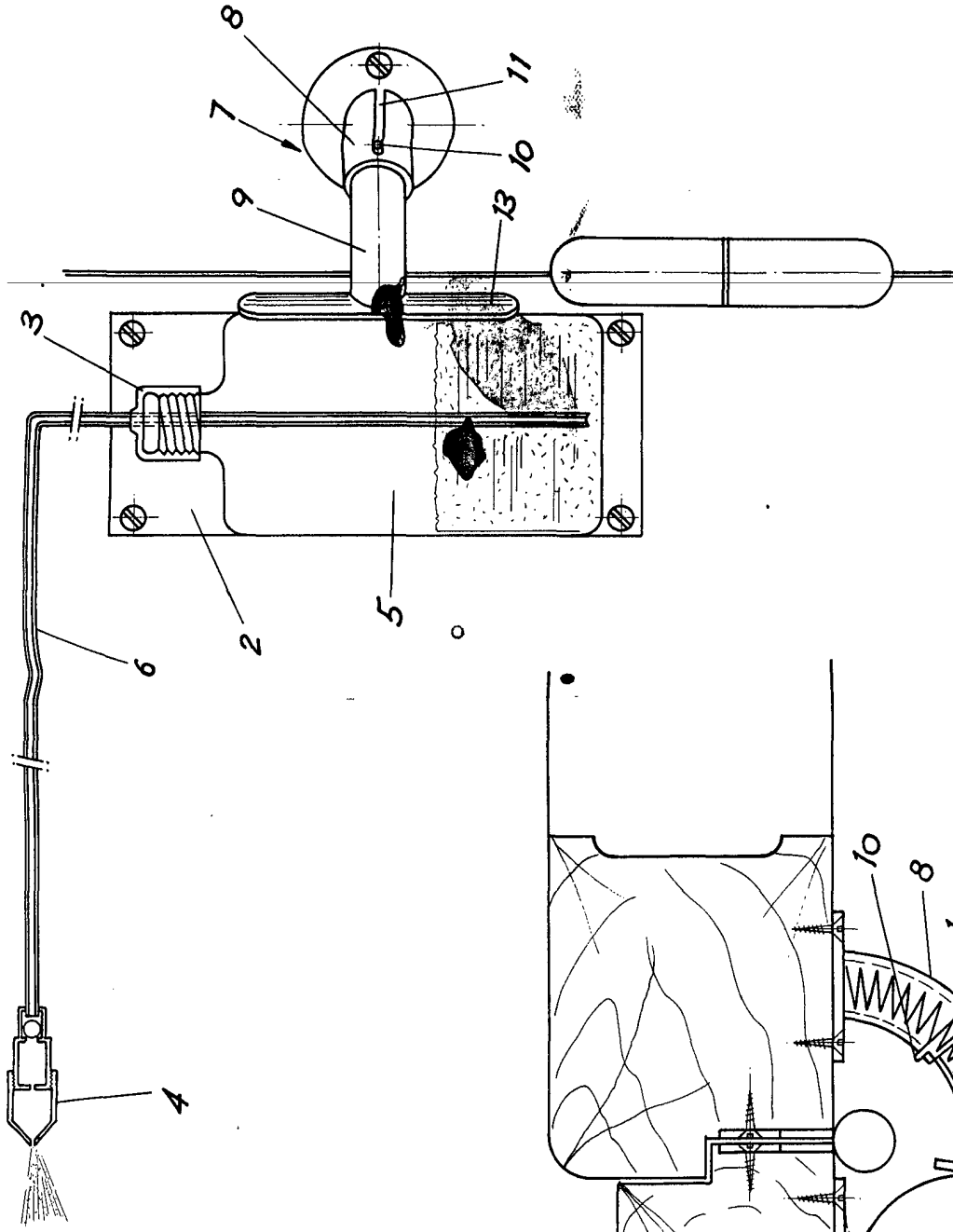


FIG - 3

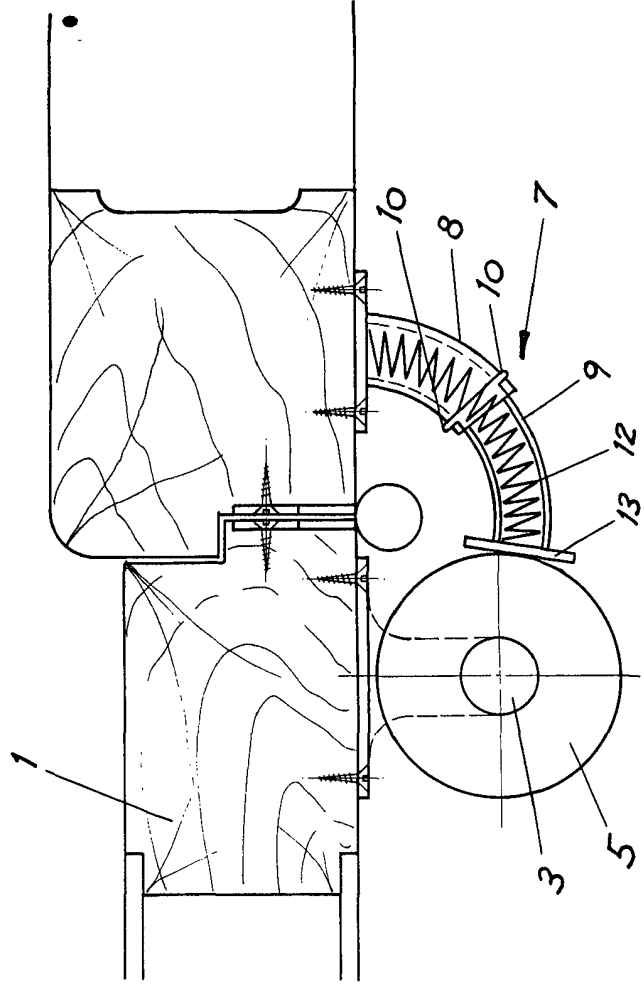


FIG - 4

ESCALA VARIABLE
Madrid, 12 de Junio de 19 70

BERNARDO UNGRIA
P. P.