

159363

12 JUN



SECCION TECNICA
CLASIFICACION I. P. C.
CLASE <u>A 63</u>
SUBCLASE <u>B</u>

M E M O R I A D E S C R I P T I V A

=====

Correspondiente a un Modelo de Utilidad, que se solicita por veinte años, para todo el Territorio Nacional, a favor de D^{ña}. MILAGROS BALSEIRO ARISTEGUI, de nacionalidad española, residente en Madrid.- Avda. Reina Victoria, 18, por:

MESA PARA JUEGO DEPORTIVO DE SALON

=====

El Modelo de Utilidad al que se refiere ésta memoria descriptiva, trata de una mesa para la práctica de un juego deportivo de salón, al frontón-tennis.

5.- El frontón-tennis, juego deportivo de salón para el que ha sido creada la mesa que es objeto de la solicitud, es a grandes rasgos un juego de frontón en miniatura, sujeto a reglas especiales y que consiste en impulsar una pelota con una pala, raqueta u otro medio similar, haciéndola golpear sobre una pared vertical que, unida a la mesa, actúa de frontón, en tal manera que el rebote debe caer sobre el tablero horizontal de

10.- la mesa, en el campo correspondiente de la misma, para ser recogido e impulsado de nuevo en la misma forma por el jugador contrario y así sucesivamente hasta que se produzca la falta que permita al jugador que no la come-



tío apuntarse un tanto a su favor.

15.- Las condiciones de juego expuestas exigen como es natural una conformación especial de la mesa, que ha de mantener una dimensiones determinadas en cuanto a su longitud se refiere, y comportar en uno de los extremos de su tablero el panel o pared vertical que actúe de frontón.

Todo ello determina un aumento en el volúmen de la mesa, dificultando su manejo y almacenamiento.

20.- Resulta pues sumamente interesante proveer una mesa que reuniendo todas las condiciones exigidas para la práctica del juego elimine los inconvenientes producidos por su voluminosa estructura y éste ha sido el fundamento de la que es objeto de la solicitud, en la cual, mediante una ingeniosa y combinada disposición de desarmado y plegado queda constituida una mesa fácil de manejar y almacenar, que puede ser armada en un instante en el mismo momento de su utilización.

25.- Por tal objeto se solicita el correspondiente privilegio de Modelo de Utilidad que asegure al peticionario el derecho a su explotación industrial en exclusiva, de conformidad en un todo con el que se reconoce en el artículo 171 del vigente Estatuto Ley de Propiedad Industrial.

30.- La descripción se ilustra con una hoja de dibujos en la que se ha representado un ejemplo de ejecución preferido que no tiene caracter limitativo alguno y debe ser considerado en su más amplio aspecto, toda vez que será posible introducir en el mismo todas aquellas modificaciones de detalle que no alteren de modo fundamental su propia esencialidad característica.

35.- En el plano se representa una vista en alzado y perspectiva de una mesa de las características de la de la solicitud, habiéndose establecido las correspondientes referencias numéricas para designar las distintas partes y elementos que lo componen.

40.- Haciendo constante referencia a lo representado en los dibujos, la mesa de la solicitud está constituida fundamentalmente por un tablero -



45.- - 1 - de superficie plana y dimensiones convenientes, en uno de cuyos extremos se delimita una franja o zona de anchura determinada, que constituye la zona de saque. El resto del tablero hasta la extremidad opuesta se halla dividido longitudinalmente en dos mitades iguales -A- y -B-, estableciéndose como elemento separador de ambas la disposición de una red -2- sustentada en verticalidad por los correspondientes soportes -3- que al propio tiempo la mantienen tensada. Estos soportes serán de tal naturaleza que permitan el rápido y sencillo montaje y desmontaje de la red a conveniencia del usuario.

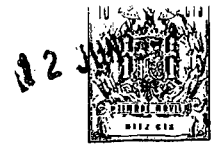
50.- En el extremo de la mesa opuesto a aquel en que se determina la zona de saque, se une en verticalidad, por medio de una escuadra u otro adecuado, el panel -4-, que actúa de pared del frontón y que mantendrá la altura más adecuada y conveniente a su finalidad.

55.- Este panel -4- es totalmente desmontable y constituye un cuerpo independiente de la mesa pudiéndose acoplar o desacoplar de ella en cualquier momento oportuna y con la máxima facilidad.

60.- A una altura determinada de su base o arista de unión a la mesa, se prevé una línea transversal -5-, señaladora del límite de altura necesario para que sea válido el rebote, estando constituida dicha línea preferentemente por una pletina de aluminio u otro material similar.

65.- El tablero -1- de la mesa apoya por sus cuatro ángulos sobre sendas patas -6-, provistas de tirantes de refuerzo -7-. Estas patas son plegables por remetimiento hacia el interior y abatimiento sobre la cara inferior del tablero, son lo que en posición de plegamiento, el conjunto no ocupa otro volumen que el propio del tablero -1- que forma la mesa, ya que este elemento puede ser también desprovisto de la red -2- y panel -4- y plegar las patas -6- que lo sustentan.

70.- Aun cuando en esencia la forma de juego a realizar sobre la citada mesa será como se desprende de lo descrito, las reglas que lo regulan pueden variar sin limitación alguna, buscando una mayor emoción, dificultad



o interés competitivo, siempre que queden debidamente establecidas con anterioridad a la iniciación de la partida.

75.-

Descrito suficientemente el objeto de la solicitud sólo resta señalar que en su realización podrán introducirse todas aquellas modificaciones de detalle que no alteren su esencialidad, pudiendo afectar a cambios de forma, materia en que se fabrique, proporciones, dimensiones, etc., y en general a todas las accesorias y secundarias que deberá quedar incluidas en la protección que se recaba.

80.-

N O T A

En resumen: el presente Modelo de Utilidad deberá recaer esencialmente sobre las siguientes:

R E I V I N D I C A C I O N E S

85.-

1a.- MESA PARA JUEGO DEPORTIVO DE SALON, caracterizado por comprender un tablero de superficie plana y dimensiones convenientes, en uno de cuyos extremos se delimita una zona o franja transversal de determinada anchura que constituye la zona de saque, estando el resto del tablero dividido longitudinalmente en dos mitades simétricas, disponiendo como elemento separador de ambas mitades una red, dispuesta en verticalidad y sujeta por los correspondientes soportes que actúan al propio tiempo de tensores y que son fácilmente desmontables, a voluntad del usuario.

90.-

2a.- MESA PARA JUEGO DEPORTIVO DE SALON, de conformidad con la anterior reivindicación, caracterizada porque en el extremo opuesto a aquel en que se ha constituido la zona de saque, se une al tablero en verticalidad, por medio de cualquier elemento apropiado, un panel de la misma anchura que el tablero y altura conveniente, que actúa de frontón en el juego, cuyo panel es totalmente desmontable y constituye un cuerpo independiente de la mesa.

95.-

100.-

3a.- MESA PARA JUEGO DEPORTIVO DE SALON, de conformidad con las anteriores reivindicaciones, caracterizada porque el panel está provisto de una pletina, preferentemente de aluminio o materia similar, dispuesto -



transversalmente y a altura determinada de la base o arista de unión a la mesa, la que es indicadora del límite de altura para validez del rebote.

105.-

4a.- MESA PARA JUEGO DEPORTIVO DE SALON, de conformidad con las anteriores reivindicaciones, caracterizada porque el tablero apoya por sus cuatro ángulos sobre sendas patas, provistas de tirantes de refuerzo, siendo dichas patas plegables por rometimiento hacia el interior y abatamiento sobre la cara inferior del tablero.

110.-

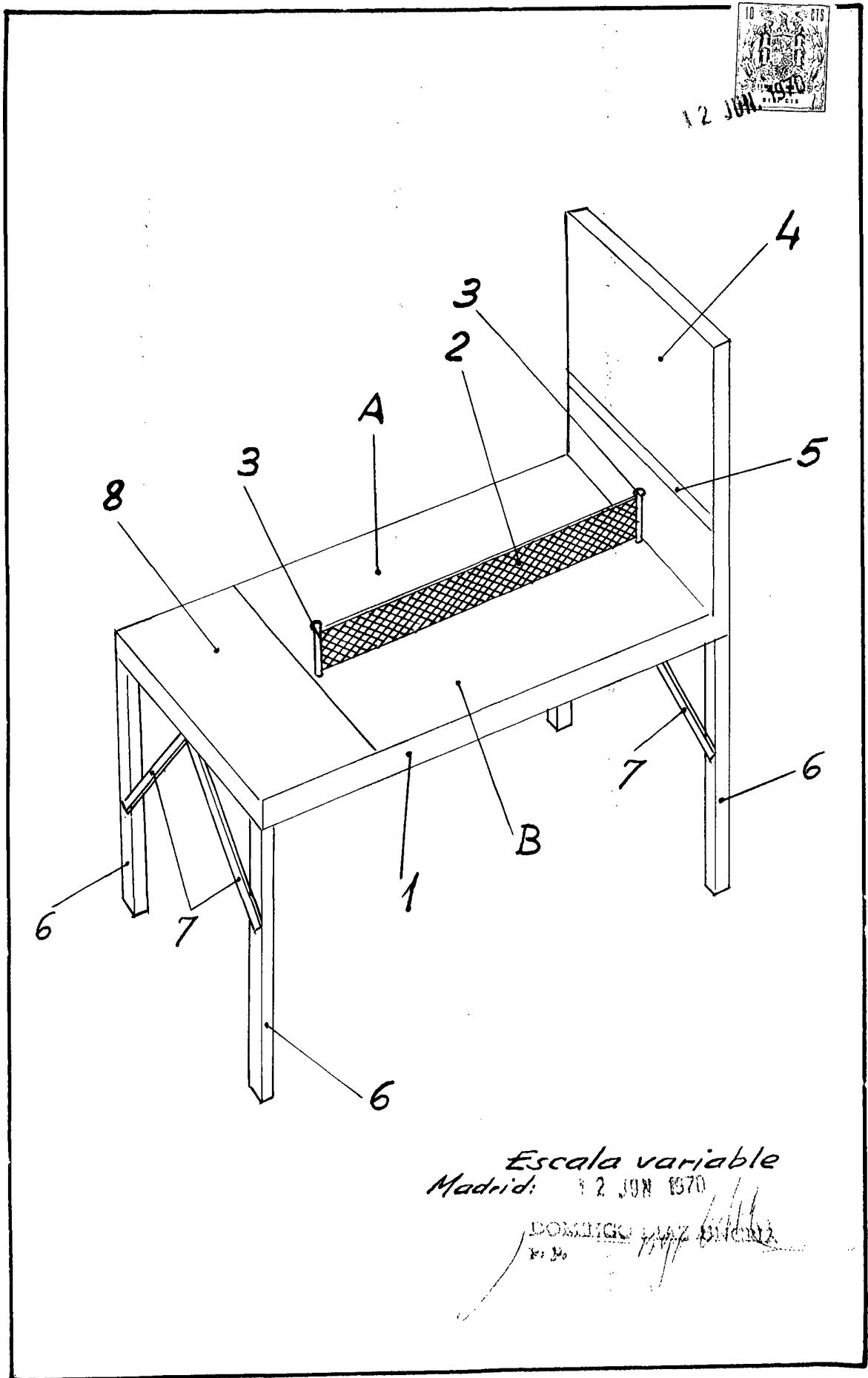
5a.- MESA PARA JUEGO DEPORTIVO DE SALON.

Todo ello tal y como se describe en el cuerpo de la presente memoria, se reivindica en su nota y se representa a título de ejemplo en la adjunta hoja de planos.

. Consta esta Memoria descriptiva de cinco hojas, foliadas, mecanografiadas a dos espacios y por una sola de sus caras.

Madrid, 12 de junio de 1.970

DOLIBRO DE LA
7. 10



Escala variable
Madrid: 12 JUN 1970
DOMINGO [Signature]