



159340

SECCION TECNICA
CLASIFICACION I. P. C.
CLASE <u>A 61</u>
SUBCLASE <u>M</u>

MODELO DE UTILIDAD

por Veinte años

cuyo privilegio se solicita por todo el territorio nacional a favor de:

Don JOSE RAMOS MONCLUS

de nacionalidad española y con residencia en Barcelona, calle Gassol, nº.21, por:

"ESTUCHE PERFECCIONADO PARA JERINGUILLAS"



MEMORIA DESCRIPTIVA

- Este Modelo de Utilidad se refiere, conforme indica su enunciado, a un estuche perfeccionado para jeringuilla de uso médico, concretamente a un
5. estuche cerrable en el que va metida, en un soporte especial, la jeringa, su pistón y una ó más agujas, quedando todas parcialmente sumergidas en el alcohol, que contiene el cuerpo inferior del estuche.
10. De esta clase de estuches se conocen muy diversos tipos que fundamentalmente se diferencian entre sí en la manera de sujetar el soporte para la jeringa y las agujas, estando en unos tipos, fijo en el propio envase tubular inferior y en otros
15. en disposición flotante sobre un resorte que se aplica entre el fondo de dicho recipiente y el cuello inferior del soporte, pero es cierto que esta disposición del resorte no produce buenos resultados porque el borde de la prolongación tubular inferior del soporte de la jeringa y agujas, llega a
20. tocar a las espiras y entonces no solo se descarta dicho soporte sino que el resorte queda muy tensionado y resulta difícil poderlo cerrar.
- Además si las agujas para inyecciones son largas, como la prolongación tubular del soporte es
25. limitada, cabe la posibilidad de que la punta de las agujas lleguen a tocar con el resorte y se doblen sus puntas, quedando prácticamente inútiles.
- Estos inconvenientes encuentran adecuada solución en el objeto a que se refiere este Modelo
30. de Utilidad, con el que dada sus singulares carac-



35. características de constitución y organización, se logra evitar toda posibilidad de que el soporte se descentre y también queda evitado que las agujas puedan tocar al resorte, lográndose esto mediante piezas muy sencillas que son fáciles de fabricar por moldeo de termoplásticos.

40. Este estuche perfeccionado para jeringuillas es de la clase que comprende un recipiente tubular cerrado herméticamente por un capuchón enroscado que es llenado parcialmente con alcohol y teniendo dentro una pieza soporte para la jeringa, el cual soporte tiene un cuello para acoplar a la jeringa y otro u otros más pequeños para las agujas, caracterizándose por que esta pieza soporte para las

45. jeringas y agujas, que tiene una prolongación tubular inferior, de diámetro menor que el del interior del recipiente tubular, y en un lugar próximo a su borde superior, tiene un escalonamiento troncoconico en el que se apoya un resorte que rodea

50. a dicha prolongación y por su otro extremo, el mismo resorte se apoya en las crestas de una pluralidad de nervios producidos en la cara interior del recipiente, siguiendo la dirección de generatrices,

55. para lo que en tales crestas ó extremos superiores de dichos nervios, se producen sendas entallas de forma troncoconica invertida, con lo que el resorte no ha de alcanzar al fondo del recipiente tubular y queda instalado en forma más segura y eficaz.

60. Asimismo se caracteriza este estuche en que la longitud del resorte y la de los nervios interio-



65. res del recipiente, se realizan en tales dimensiones, que al cerrar el estuche el resorte queda en compresión pero sin que sus espiras se junten, al objeto de que mantenga la debida tensión elástica bajo el resorte, para la jeringa y las agujas y el capuchón cerrador del estuche sujete bien a dicha jeringa.

70. Es por último característica de este estuche que la prolongación tubular inferior de la pieza porta jeringuillas es de longitud tal que aún sin cerrar el estuche con su capuchón, cubre con exceso a toda la zona ocupada por el resorte, con lo que se descarta ya toda posibilidad de que las pun-  
75. tas de las agujas puedan tocar con el resorte y de safilarse ya que dicho resorte permanece constantemente tras la referida prolongación tubular.

80. Facil será comprender que dada estas singulares características de constitución y organización se logran los fines propuestos, es decir que el resorte quede permanentemente cubierto por la prolongación tubular del soporte y con ello queda evitada toda posibilidad de que las agujas se despunten y de que el borde inferior de dicha prolongación  
85. pueda apoyarse sobre cualquier espira del resorte, como es frecuente en los estuches similares conocidos.

90. No obstante para que se comprendan mejor las características enumeradas, se describen seguidamente las figuras de la adjunta hoja de dibujos, en las que se han representado unas vistas relacionadas con un caso de posible realización, el cual



debe ser considerado como ejemplo ilustrativo sin caracter limitativo.

95. En dicha hoja de dibujos la figura primera representa una vista parcial del capuchón de cierre seccionado por un plano diametral; la segunda representa a la parte superior del estuche con el soporte para la jeringa y agujas y el resorte ya colocados, y vistos en sección por un plano diametral, y la tercera es una vista en planta del estuche en la que se aprecia la disposición de los nervios.

105. En estas figuras se ha señalado por (1) el capuchón que se prolonga por (2) hasta terminar cerrado como es ya conocido, teniendo la pequeña prolongación (3) que se aplicará sobre la periferia del soporte que luego se describe. Este mismo capuchón (1) tiene la faldilla (5) roscada por (6) y lleva la junta de estanqueidad (4) para que al cerrar el estuche no se vierta el alcohol que contiene aunque se invierta el estuche.

110. El estuche (7) véase la figura segunda, tiene en sus cara interior (8) los seis nervios (9) dispuestos según las generatrices de la clásica forma troncoconica de este estuche, que naturalmente va cerrado por su fondo aunque no se ha representado. Estos nervios (9) terminan por su parte superior en los escalonamientos (10) que son troncoconicos invertidos, para que en ellos se apoye el extremo inferior del resorte (11), el que por su extremo superior recibe el apoyo de la pestaña, también troncoconica (12), de que se ha dotado al



125. soporte (13) de la jeringa en la conjunción de la pestaña superior con la prolongación tubular inferior(15). Este mismo soporte lleva el orificio rebordeado (14) en el que se coloca la jeringa con su pestón acoplado como es conocido en esta clase de estuches. Cerca de la periferia por la cara ó
130. parte inferior, presenta la ancha prolongación tubular (15) que es de longitud suficiente para que, estando el resorte en distensión, sobrepase a los extremos (10) de los apéndices (9), y así las puntas de las agujas que se alojan en los calados (16)
135. y (17), aunque sean largas, no pueden tropezar con el resorte ni con la cara interior del estuche. En la figura segunda se ha grafiado la posición que ocupa el soporte (13) cuando se inicia el enroscado del capuchón superior (1). Cuando este capuchón esta quitado, queda el soporte (13) sobresaliendo ligeramente del borde (19) del estuche y cuando está el capuchón totalmente enroscado, el reborde (3) se apoya sobre (13) y lo hace descender hasta que la junta (4) queda fuertemente apretada contra el
140. borde (19) del estuche, el cual tiene tallado de rosca exterior (18).
- 145.

150. Descrietas suficientemente las características fundamentales del objeto a que se refiere este Modelo de Utilidad, se hace constar que en el mismo se podrán introducir todas aquellas modificaciones que la experiencia y la práctica pudieran aconsejar, siempre que con ello no se cambie, altere ó modifique su idea fundamental, que es la que se resume y concreta en la siguiente:



NOTA

155.

Se declaran de novedad y propiedad para todo el territorio nacional las siguientes:

REIVINDICACIONES

160.

1º.- Estuche perfeccionado para jeringuillas de la clase que comprende un recipiente tubular cerrado hermeticamente por un capuchón para ser llenado parcialmente con alcohol y con un soporte para la jeringa dispuesto dentro, el cual tiene un cuello para la jeringa y otro u otros para las agujas,

165.

que se caracteriza en que esta pieza soporte para las jeringas está dotado de una prolongación tubular inferior, de diametro menor que el del interior del recipiente tubular, y cerca de su borde superior está dotada de un escalonamiento tronco-

170.

conico por el que se apoya en un resorte que rodea a dicha prolongación tubular y se apoya en las crestas de una pluralidad de nervios producidos en la cara interior del recipiente siguiendo la dirección de generatrices, para lo que en tales crestas

175.

ó extremos superiores de los nervios, se producen sendas en tallas en forma troncocónica.

180.

2º.- Estuche perfeccionado para jeringuillas según la reivindicación anterior que se caracteriza tambien, en que la longitud de los nervios interiores del recipiente, se realizan en tal dimensión que el resorte que en ellas se apoya, al cerrar el estuche, queda en compresión pero sin que sus espiras se junten.

185.

3º.- Estuche perfeccionado para jeringuillas según las reivindicaciones anteriores, que se caracteri-



za tambien, en que la prolongación tubular inferior de la pieza porta jeringuillas es de longitud tal que, aún sin cerrar el estuche con su capuchón, cubre con exceso a toda la zona ocupada por el resorte.

190.

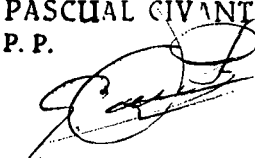
4º.- "ESTUCHE PERFECCIONADO PARA JERINGUILLAS".

Todo ello tal y como ha quedado descrito y reivindicado en la presente memoria que consta de ocho hojas foliadas y mecanografiadas por una sola de sus caras y una hoja de dibujos que la ilustra.

195.

Madrid, 12 de Junio de 1.970

PASCUAL CIVANTO  
P. P.

  
Firmado: Gregorio del Peso

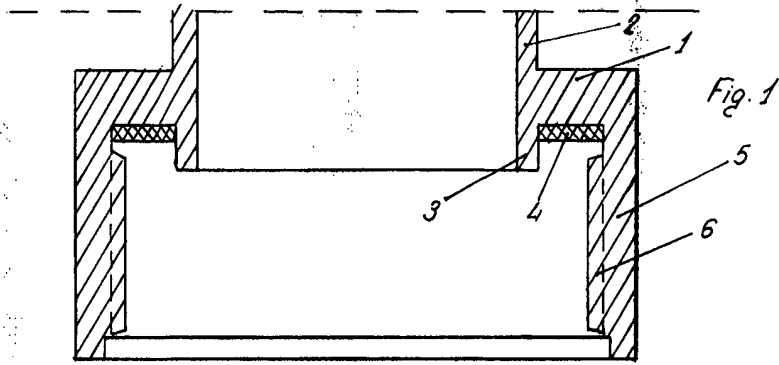


Fig. 1

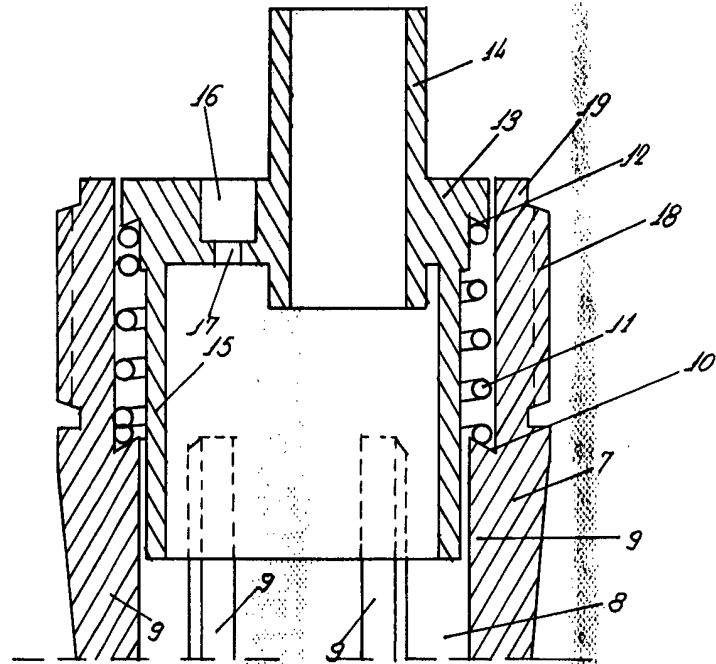


Fig. 2

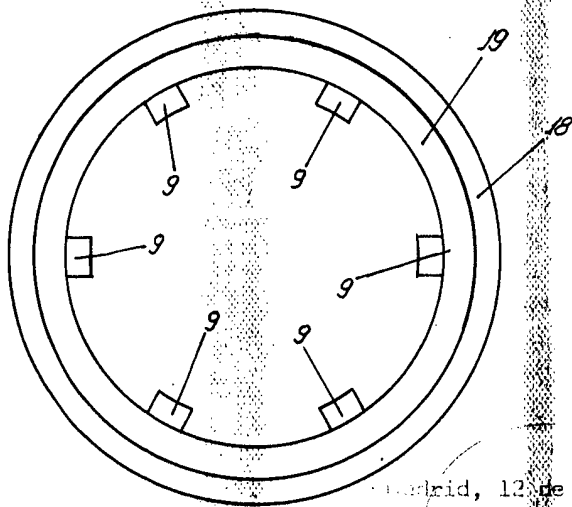


Fig. 3

ESCALA VARIABLE

Madrid, 12 de Junio de 1.970.  
PASCUAL CIVANCO  
P. E.

Firmado: Gregorio del Paso