

159320

25



SECCION TECNICA
CLASIFICACION I. P. C.
CLASE <u>A45</u>
SUBCLASE <u>D</u>

MODELO DE UTILIDAD  
=====

por "Pinza para la suspensión vertical de determinados utensilios de trabajo".

a favor de D. Eduardo CESARIO, de nacionalidad italiana, domiciliado en Nápoles (Italia), Via Michelangelo, 72

Con prioridad de fecha 26 de mayo de 1969 respecto al Modelo de utilidad italiano nº 138.165.

=====

MEMORIA DESCRIPTIVA.

El modelo que nos ocupa tiene por finalidad soportar y mantener a algunos utensilios de trabajo, durante el tiempo que éstos no son empleados, en la posición más conveniente a efectos de una mejor conservación de los mismos, todo ello requiriendo la mayor simplicidad manual por parte del operador.

Por ejemplo, en el caso de una brocha para el afeitado de la barba, debe ser posible mantenerla en una posición tal que las cerdas mojadas se encuentren en posición inferior respecto al mango.

En esta posición, el agua se escurre por gravedad hacia el extremo de las cerdas, donde es evidente que puede



evaporarse más fácilmente.

5 Resulta de ello, en el ejemplo que se comenta, que en comparación con la posición en la que se apoya directamente el mango de la brocha sobre una superficie plana con las cerdas dirigidas hacia arriba, con la zona de inserción de las cerdas al mango siempre húmeda y por ello fácilmente deteriorable, el objeto de este modelo de utilidad garantiza una mejor conservación y consecuentemente una mayor duración de la brocha.

10 Además, al encontrarse seca la zona de inserción de las cerdas, durante el enjabonado, el agua tendrá menor tendencia a discurrir hacia el mango y sobre la mano del operador.

15 La hoja de dibujos que acompaña a la presente memoria, se ilustra a simple título de ejemplo no limitativo una aplicación de la pinza que nos ocupa.

20 En dicha hoja de dibujos, la figura 1 representa la pinza fijada a un soporte constituido por un brazo curvado de manera tal, que una vez montado sobre una superficie horizontal (en el presente ejemplo, sobre el lavabo de una barbería) la brocha que se introduzca en la pinza adopte la posición vertical.

La figura 2 representa la pinza con una de sus tenazas desmontada y desprovista del capuchón de protección.

25 Finalmente, la figura 3 muestra al citado capuchón separado.

Haciendo referencia a las figuras, la pinza está constituida por un cuerpo cilíndrico 1 en el que, por un plano diametral, aparece practicada una profunda ranura 2 en la que deben alojarse el par de tenazas 3.



Este cuerpo cilindrico 1 presenta dos orificios pasantes 4 ortogonales al plano de la ranura 2, en los que se hallan introducidos los ejes 5 para el movimiento angular de las tenazas 3.

5 Este movimiento se halla limitado, en el sentido de acercamiento de las pinzas, por el travesaño separador 6 montado en la parte central-frontal de la ranura 2.

La posición de cierre o acercamiento de las pinzas viene asegurada por el resorte en espiral 7 que a tal fin encaja por cada uno de sus extremos en los respectivos pitones 8 previstos en las tenazas 3, y montado bajo presión en el interior del cuerpo 1.

Los ejes 5 son libres y deslizantes en sus alojamientos, siendo mantenidos en su posición correcta por el capuchón ilustrado en la figura 3, en el que aparecen practicadas las ranuras 9 correspondientes a la ranura 2, para el libre juego de las tenazas 3.

El funcionamiento del modelo es simple: la brocha, que debe ser llevada enfrentadamente a las tenazas y en posición ortogonal al plano de éstas, es empujada, de manera que se provoca la apertura de dichas tenazas quedando así prendida.

La reacción del muelle, cuya compresión de montaje se ve posteriormente aumentada por el movimiento de aproximación de los extremos internos de las tenazas, mantiene a la brocha sujeta y suspendida, una vez ésta ha sido soltada por el operador.

En la ejecución práctica del objeto del presente modelo de utilidad, podrán variar cuantos detalles constructivos y configurativos no afecten, cambiándola o modificándola a su



propia esencialidad.

N O T A  
=====

Se reivindica como objeto del presente modelo de  
utilidad:

5           1ª.- Pinza para la suspensión vertical de determina-  
dos utensilios de trabajo, que se caracteriza por el hecho de  
que por efecto de una reacción elástica, retiene a dichos uten-  
silios en posición suspendida y vertical, mediante el enganche  
a presión de su mango en las tenazas de la propia pinza.

10           2ª.- Pinza para la suspensión vertical de determina-  
dos utensilios de trabajo, según la reivindicación 1), que se  
caracteriza por el hecho de comprender un capuchón de protec-  
ción que al ser posicionado sobre el cuerpo de la pinza, man-  
tiene a los ejes de las tenazas en su posición de montaje.

15           3ª.- PINZA PARA LA SUSPENSION VERTICAL DE DETERMINA-  
DOS UTENSILIOS DE TRABAJO.

Consta la presente memoria de cuatro hojas foliadas  
y mecanografiadas por una sola cara, acompañadas de una de di-  
bujos.

20

Barcelona, 25 de Mayo de 1970

D. Eduardo CESARIO

p/a.



Fig. 1

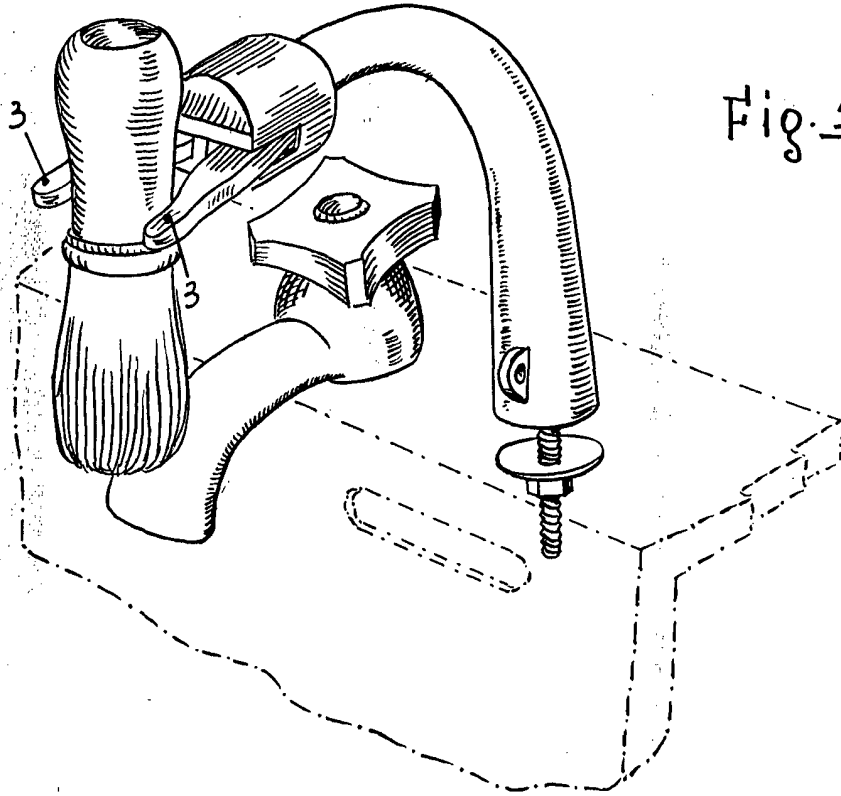


Fig. 2

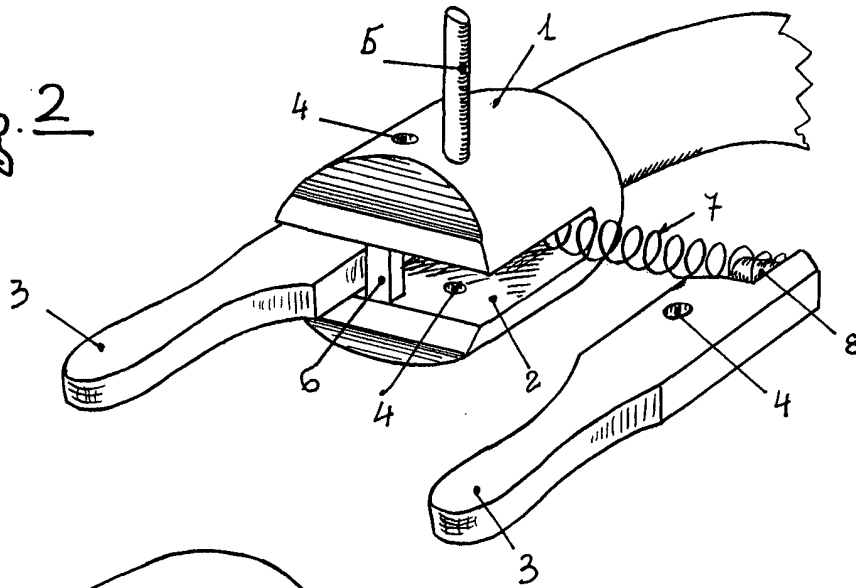
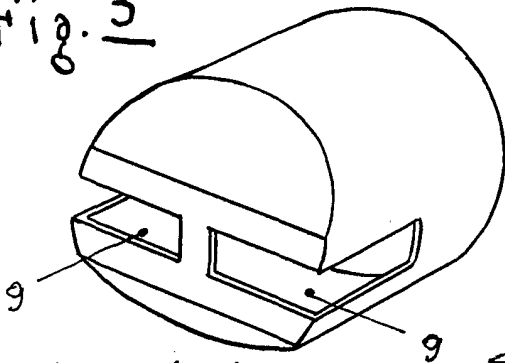


Fig. 3



escala variable

Barcelona, 25 de mayo de 1970  
P.A.