

159314



SECCION TECNICA
CLASIFICACION I. P. C.
CLASE A61
SUBCLASE H

MEMORIA DESCRIPTIVA

correspondiente a la solicitud de concesión de un...

MODELO DE UTILIDAD

SOLICITANTE: D^a JOSEFINA MARTINEZ SANCHEZ

RESIDENCIA: MADRID-16.- P^o de la Habana nº 152

ENUNCIADO: PLATAFORMA PARA VIBROMASAJE

Prioridad: Patente n.º del

11 JUN 1976



1 El Estatuto vigente sobre Propiedad Industrial, de
26 de Julio de 1929, en su texto refundido publicado el 30
de Abril de 1930, establece los caracteres de patentabili-
5 dad de las invenciones de tipo industrial que tienen por
objeto obtener ventajas sobre lo ya conocido, admitiendo
por consiguiente como patentables, las nuevas máquinas, apa-
ratos, instrumentos, procesos de fabricación, etc. La am-
plitud de conceptos previstos como patentables, ha llevado
al legislador a aclarar (Artº. 46) que la enumeración con-
10 tenida en dicho cuerpo legal es puramente enunciativa y no
limitativa, haciéndola extensiva incluso a los descubri-
mientos de tipo científico (Artº. 47).

El Decreto de 26 de Diciembre de 1947, recogiendo
la Orden de 18 de Noviembre de 1935, confirma el criterio
15 legal de que también serán patentables los instrumentos, ob-
jetos, o partes de los mismos, que aporten a la función a
que son destinados, un beneficio o efecto nuevo, y en defi-
nitiva que constituyan una mejora sustancial sobre lo ante-
riormente conocido.

20 Pues bien, a tenor de lo expuesto, y en base al ar-
ticulado que recoge los conceptos expresados, debe conside-
rarse, que la invención a que se refiere la presente memo-
ria, constituye una novedad industrial, con características
y ventajas que la hacen merecedora del privilegio de explo-
25 tación exclusiva que por ella se solicita, premiando así
los méritos de quien aporta a la industria del país una me-
jora efectiva y precisamente comprendida entre las enuncia-
das por la Ley como patentables. (Arts. 46 y 47 en relación
con el 171, en su nueva redacción afectada por la Orden de
30 18 de Noviembre de 1935).



1 El presente modelo de utilidad tiene por obje
to una plataforma para vibromasaje, que presenta una estruc
tura y organización sumamente simples, y cuya producción
industrial no precisa de complicaciones fabriles, por lo
5 cual su costo de fabricación es realmente bajo, y consecuen
temente su adquisición en el mercado, no supone un desem
bolso excesivo.

Fundamentalmente se trata de una plataforma
que está montada flotante sobre unos silentblocks y muelles
10 de resorte, de modo semejante a como sucede en una báscula.
Esta plataforma comprende fijamente unido a ella, un vibra
dor eléctrico, cuya puesta en marcha provoca la trepidación
de la propia plataforma, sobre la que se encontrará, puesta
en pie, la persona que desea recibir los efectos del dispo
15 sitivo.

Esta plataforma, puede ser de uso privado ó
público, en cuyo último caso se ha previsto que su funcio
namiento se produzca mediante la introducción de monedas,
que pondrán en marcha el mecanismo durante un periodo de
20 tiempo previamente establecido.

La idea en cuestión se comprenderá mejor al -
describirla con ayuda del juego de plano adjunto en el cual
se muestra:

25 Figura 1ª.- Alzado lateral en sección, de una
plataforma según la invención, para uso público.

Figura 2ª.- Vista frontal, también en sección,
de la propia plataforma vibradora representada en la figu
ra 1ª.

30 Figura 3ª.- Alzado en sección de una platafor
ma para vibromasaje, de acuerdo con la invención, prevista



11 JUN 1976

1 para uso privado.

5 Como puede comprobarse, por las figuras 1ª y 2ª, se trata de un conjunto que presenta aspecto exterior de báscula pública, cuya superficie horizontal 1, está mon-
5 tada sobre una suspensión flotante, a base de silentbloks y muelles de resorte 2, que por su cara inferior, lleva ado-
sado el dispositivo de vibración eléctrica 4, cuyo funcio-
namiento es provocado por la introducción de una moneda por la ranura 5 prevista a tal efecto. La actuación del vibra-
10 dor, es controlada por un temporizador, que llegado el momento detiene el funcionamiento. Esta plataforma va monta-
da, preferentemente, sobre ruedas 3, que permiten el cómodo traslado de la misma.

15 Por la figura 3ª se aprecia, que cuando se trata de una plataforma de vibromasaje para uso privado, se prescinde, como es lógico del cuerpo que comprende el -
recogemonedas y temporizador. Obsérvese que aquí, la plata-
forma 6, bajo la que se acopla el vibrador 7 propiamente
20 dicho, puede adoptar una cierta inclinación, preferentemen-
te de 30º, yendo no obstante montada flotantemente sobre si-
lentbloks y resortes 8.

25

30



1
5
10
15
20
25
30

Hecha la descripción a que se refiere la memoria que antecede, es preciso insistir en que los detalles de realización de la idea expuesta, pueden variar, es decir, que pueden sufrir pequeñas alteraciones, basadas siempre en los principios fundamentales de la idea, que son en esencia los que quedan reflejados en los párrafos de la descripción hecha. En efecto, el Artículo 48 del Estatuto vigente sobre Propiedad Industrial, establece como no patentables, en su apartado tercero, "los cambios de forma, dimensiones, proporciones y materias de un objeto ya patentado" fijando así el criterio del legislador en el sentido de que patentada una idea que pueda dar lugar a una realidad práctica e industrializable, nadie podrá apoyarse en ella para, a pretexto de haber introducido ligeras modificaciones, presentarla como nueva y propia.

Este principio, en cuanto al alcance de la protección del objeto patentado se refiere, se halla confirmado por numerosas Sentencias del Tribunal Supremo, y entre ellas, como más terminantes, en las de fechas 16 de Octubre de 1954, 23 de Enero de 1959, 20 de Marzo de 1964 y otras.

Establecido el concepto expresado, en cuanto a la amplitud que debe darse a la protección solicitada, se redacta a continuación la Nota de Reivindicaciones, de acuerdo con lo que se establece en el último párrafo del apartado tercero del Artículo 100 de la Ley, sintetizando así las novedades que se desean reivindicar:

NOTA DE REIVINDICACIONES

En resumen, el privilegio de explotación exclusiva que se solicita, recaerá sobre las reivindicaciones siguientes:



1
5
10
15
20
25
30

1. PLATAFORMA PARA VIBROMASAJE, que esencialmente se caracteriza por estar montada sobre una suspensión flotante a base de muelles de resorte y silentbloks, incorporando, dicha plataforma, por su cara interna, un dispositivo electrovibrador, que puede ser accionado mediante moneda, habiéndose previsto entonces un cuerpo al efecto que forma parte de la plataforma en el que existe un temporizador en sí conocido.

2. PLATAFORMA PARA VIBROMASAJE, según reivindicación anterior, y porque cuando la plataforma sea para uso privado, la placa montada sobre suspensión flotante formará con la horizontal, una inclinación de 30º preferentemente.

3. Se reivindica por último como objeto sobre el que ha de recaer el modelo de utilidad que se solicita: PLATAFORMA PARA VIBROMASAJE.

Todo conforme queda descrito y reivindicado en la presente memoria descriptiva que consta de seis páginas mecanografiadas y dibujos adjuntos.

Madrid, 11 junio 1.970

BERNARDO UNGRIA

P.P.

11 JUN 1970

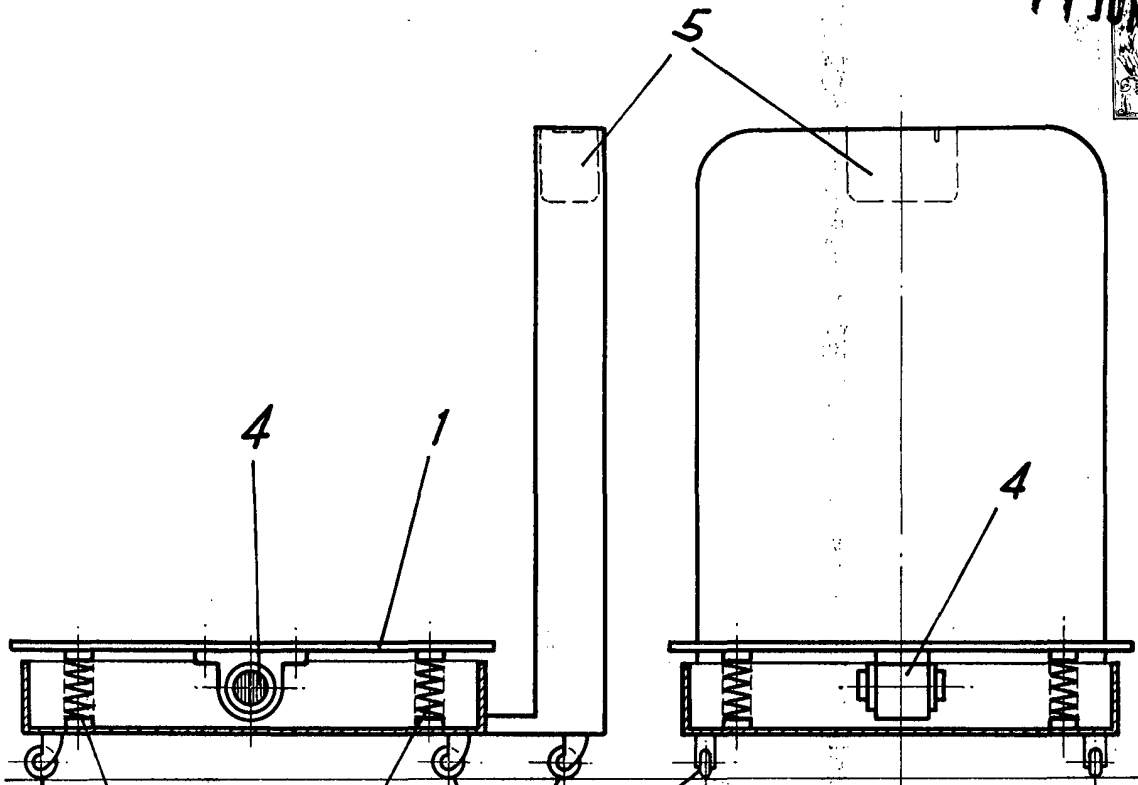


FIG-1

FIG-2

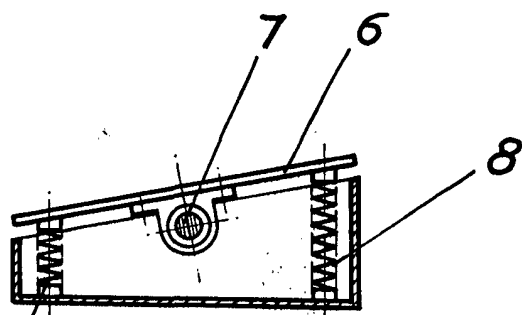


FIG-3

ESCALA VARIABLE

Madrid, 11 de junio de 1970

BERNARDO UNGRIA

p. p.