



23 FEB 1979

SECCION TECNICA
CLASIFICACION I.P.C.
CLASE G 01
SUBCLASE N

Nº 159.311

=====

MEMORIA DESCRIPTIVA

correspondiente a la solicitud de concesión de un...

MODELO DE UTILIDAD

SOLICITANTE: DON VICENTE PROVINCIALE GALARZA

RESIDENCIA: C/ San Miguel, 55 - VILLARREAL (Castellón)

ENUNCIADO: "DISPOSITIVO PARA COMPROBAR LA RESISTENCIA DE AZULEJOS A LA ROTURA".

Prioridad: Patente n.º del



1 El Estatuto vigente sobre Propiedad Industrial, de
26 de Julio de 1929, en su texto refundido publicado el 30
de Abril de 1930, establece los caracteres de patentabili-
5 dad de las invenciones de tipo industrial que tienen por
objeto obtener ventajas sobre lo ya conocido, admitiendo -
por consiguiente como patentables, las nuevas máquinas, a-
paratos, instrumentos, procesos de fabricación, etc. La am-
plitud de conceptos previstos como patentables, ha llevado
al legislador a aclarar (Artº. 46) que la enumeración con-
10 tenida en dicho cuerpo legal es puramente enunciativa y no
limitativa, haciéndola extensiva incluso a los descubrimien-
tos de tipo científico (Artº. 47).

15 El Decreto de 26 de Diciembre de 1947, recogiendo
la Orden de 18 de Noviembre de 1935, confirma el criterio
legal de que también serán patentables los instrumentos, ob-
jetos, o partes de los mismos, que aporten a la función a
que son destinados, un beneficio o efecto nuevo, y en defi-
nitiva que constituyan una mejora sustancial sobre lo ante-
riormente conocido.

20 Pues bien, a tenor de lo expuesto, y en base al ar-
ticulado que recoge los conceptos expresados, debe conside-
rarse, que la invención a que se refiere la presente memo-
ria, constituye una novedad industrial, con características
y ventajas que la hacen merecedora del privilegio de explo-
25 tación exclusiva que por ella se solicita, premiando así -
los méritos de quien aporta a la industria del país una me-
jora efectiva y precisamente comprendida entre las enuncia-
das por la Ley como patentables. (Arts. 46 y 47 en relación
con el 171, en su nueva redacción afectada por la Orden de
30 18 de Noviembre de 1.935).



1

Pasando a describir el objeto de la invención por la cual se solicita el presente privilegio de Modelo de Utilidad se hace constar que la finalidad de la idea que vamos a describir es proporcionar al mercado y al público en general un dispositivo para comprobar la resistencia de azulejos a la rotura, el cual está formado por una organización mecánica de gran sencillez que realiza la función a que va destinado con gran precisión y simplicidad.

5

10

En tal sentido dicho dispositivo está constituido esencialmente por dos palancas basculantes al unísono mediante un eje, con la limitación impuesta por un tope adecuado, de las cuales, una presenta en uno de sus extremos un contrapeso fijo, actuando además como guía para el desplazamiento de un contrapeso móvil, accionado por un mecanismo motriz convencional. En tanto que la otra palanca presenta en uno de sus extremos un punzón regulable en altura que coincide con el centro geométrico de la zona de bancada en que se sitúa la pieza a calcular.

15

20

Así pues al deslizarse mecánicamente el contrapeso móvil, el punzón ejerce una presión proporcional sobre la pieza, la cual se rompe al quedar sometida a una presión que supere a su momento máximo flector, quedando reflejado su coeficiente de rotura en una escala graduada.

25

Con objeto de aclarar gráficamente la idea que se describe, se acompaña a esta Memoria como parte integrante de la misma, un juego de dibujos en los que se representa lo siguiente:

30

La figura 1ª, muestra un alzado esquemático del dispositivo que se solicita.



1977

1 La figura 2ª muestra una vista en planta, igualmente esquemática del mismo dispositivo.

5 Junto con dichas figuras aparecen unas indicaciones numéricas que señalan las diversas partes constitutivas del invento, las cuales son:

10 -1- Bancada del dispositivo. -2- Pletinas entre las que se dispone el eje de basculación. -3- Eje de basculación. -4- Palanca que comporta a los contrapesos. -5- - Contrapeso fijo. -6- Contrapeso móvil. -7- Tope que limita la basculación de las palancas. -8- Mecanismo motriz convencional. -9- Palanca que comprende el punzón. -10- Punzón. -11- Resaltes sobre los que se situa la pieza cerámica. -12- Pieza cerámica.

15 De la descripción de los dibujos que antecede se deduce prácticamente la constitución y el funcionamiento del objeto de la invención que es como sigue:

20 Gracias a la basculación simultánea de las dos palancas, cuando el contrapeso móvil se desplaza convenientemente, dichas palancas basculan de modo que el punzón dispuesto en una de ellas ejerce una presión proporcional con respecto al desplazamiento del contrapeso móvil sobre la pieza cerámica, hasta que venciendo su cohesión la rompe, con lo cual queda determinado su coeficiente de rotura, el cual queda reflejado en una escala graduada.

25 No se considera necesario hacer más extensa esta descripción para que cualquier persona perita en la materia comprenda perfectamente la idea que se desea patentar, así como las ventajas que de su realización industrial han de derivarse y que brevemente aludidas en sus puntos más señalados son las siguientes:

30



23 FEB 1971

1

1ª.- Sencillez de fabricación por cuanto que los elementos mecánicos del dispositivo, se elaboran a través de un proceso simplificado en cuanto a fases operativas que es determinante de costos muy asequibles en general.

5

2ª.- Facilidad de montaje, gracias a la organización mecánica del dispositivo que permite un acoplamiento rápido entre piezas, practicable por mano de obra no especializada, lo que se traduce en ahorros importantes de tiempo y energía, y

10

3ª.- Novedad funcional determinada por un movimiento mecánico de comprobación que constituye un avance importante en la técnica aplicada a la fabricación de dispositivos para comprobar la resistencia de azulejos a la rotura, por la sencillez y precisión que representa en el uso de este tipo de dispositivos, por lo que es evidente que el Modelo solicitado adquiere una utilidad práctica singular por el beneficio o efecto nuevo que aporta a la función a que se destina.

15

20

Por todo ello, y para evitar posibles imitaciones, se presenta esta solicitud, pidiendo la explotación exclusiva de la idea descrita, de acuerdo con las consideraciones y puntos que se desean reivindicar, que se concretan en las páginas siguientes:

25

30



1 Hecha la descripción a que se refiere la memoria
que antecede, en preciso insistir en que los detalles de
realización de la idea expuesta, pueden variar, es decir,
que pueden sufrir pequeñas alteraciones, basadas siempre
5 en los principios fundamentales de la idea, que son en esen-
cia los que quedan reflejados en los párrafos de la descrip-
ción hecha. En efecto, el Artículo 48 del Estatuto vigente
sobre Propiedad Industrial, establece como no patentables,
en su apartado tercero, "los cambios de forma, dimensiones,
10 proporciones y materias de un objeto ya patentado" fijando
así el criterio del legislador en el sentido de que paten-
tada una idea que pueda dar lugar a una realidad práctica
e industrializable, nadie podrá apoyarse en ella para, a
pretexto de haber introducido ligeras modificaciones, pre-
15 sentarla como nueva y propia.

Este principio, en cuanto al alcance de la protec-
ción del objeto patentado se refiere, se halla confirmado
por numerosas Sentencias del Tribunal Supremo, y entre -
ellas, como más terminantes, en las de fechas 16 de Octubre
20 de 1954, 23 de Enero de 1959, 20 de Marzo de 1964 y otras.

Establecido el concepto expresado, en cuanto a la
amplitud que debe darse a la protección solicitada, se re-
dacta a continuación la Nota de Reivindicaciones, de acuer-
do con lo que se establece en el último párrafo del apar-
tado tercero del Artículo 100 de la Ley, sintetizando así
25 las novedades que se desean reivindicar:

NOTA DE REIVINDICACIONES

En resumen, el privilegio de explotación exclusi-
va que se solicita, recaerá sobre las reivindicaciones si-
30 guientes:



1

5

10

15

20

25

30

1º.-DISPOSITIVO PARA COMPROBAR LA RESISTENCIA DE AZULEJOS A LA ROTURA, caracterizado esencialmente porque está constituido por dos palancas basculantes al unísono mediante un eje, con la limitación impuesta por un tope adecuado de las cuales, una presenta en uno de sus extremos un contrapeso fijo, actuando además como guía para el desplazamiento de un contrapeso móvil accionado por un mecanismo motriz convencional, en tanto que la otra palanca presenta en uno de sus extremos un punzón regulable en altura que coincide con el centro geométrico de la zona debancada en que se situa la pieza a calcular, de modo que al deslizarse mecánicamente el contrapeso móvil, el punzón ejerce una presión proporcional sobre la pieza, la cual se rompe al quedar sometida a una presión que supere a su momento máximo flector quedando reflejado su coeficiente de rotura, en una escala graduada.

2º.- Se reivindica por último, como objeto sobre el que ha de recaer el Modelo de Utilidad que se solicita "DISPOSITIVO PARA COMPROBAR LA RESISTENCIA DE AZULEJOS A LA ROTURA".

Todo conforme queda descrito y reivindicado en la presente memoria descriptiva que consta de siete páginas mecanografiadas y dibujos adjuntos.

Madrid, 11 de junio de 1970
BERNARDO UNGRIA
P.p.

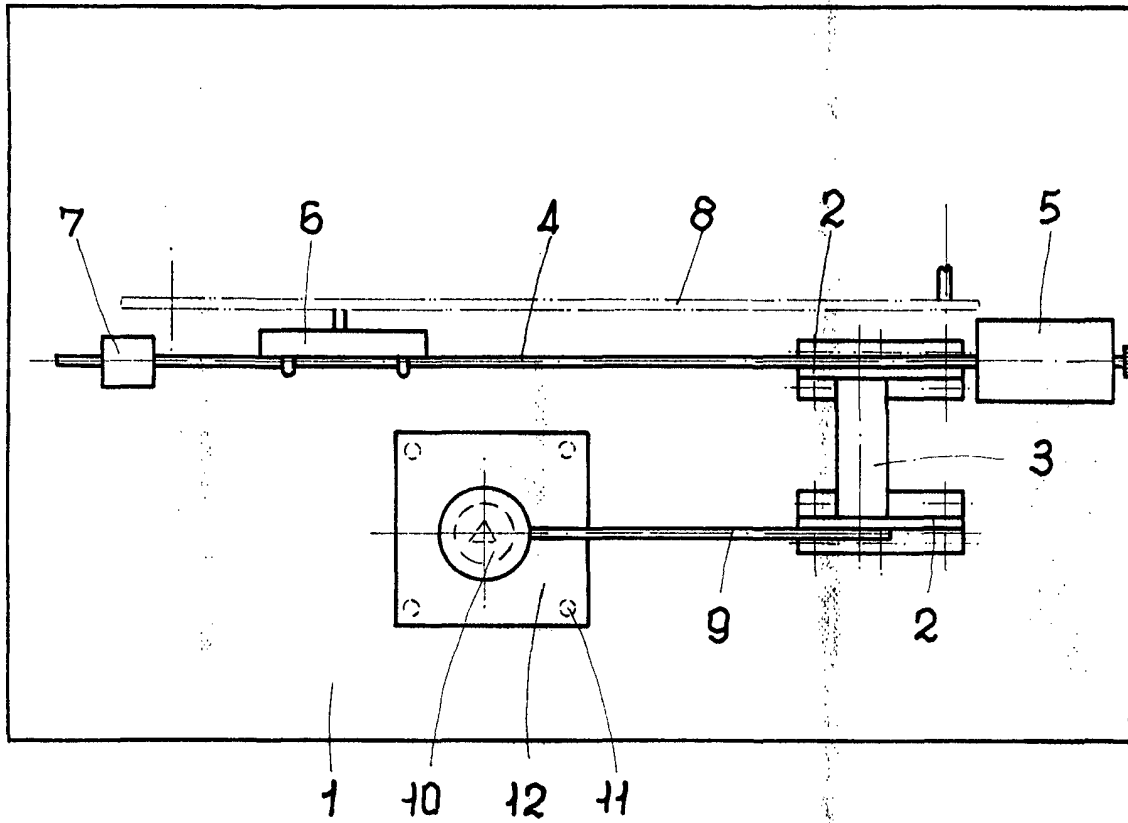
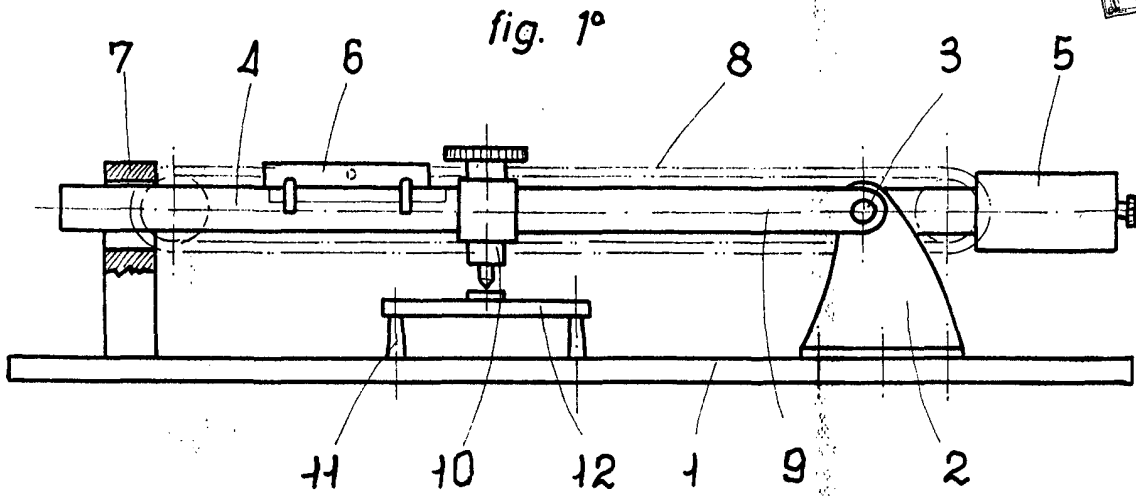


fig. 2º

ESCALA VARIABLE

Madrid, 11 de Junio de 19 70

BERNARDO UNGRIA

D. P.