

159284

10



159284

SECCION TECNICA	
CLASIFICACION I. P. C.	
CLASE	E04 E06
ADLASE	F B

MEMORIA DESCRIPTIVA

QUE SE ACOMPAÑA A LA SOLICITUD DE REGISTRO DE
MODELO DE UTILIDAD

Por 20 años en España y Provincias de Ultramar

a favor de:

BITEX, S.A. domiciliada en Pº de Gracia, 11
BARCELONA.

Por:

"PROTECTOR PERFECCIONADO PARA PUERTAS Y SIMILARES"

-0000000-

2041:473

159284

10



El presente registro de Modelo de Utilidad, concierne como su enunciado indica, a un protector perfeccionado para puertas y similares, de acuerdo con la descripción detallada que del mismo se realiza, debiendo interpretarse siempre este concepto en su más amplio sentido y nunca en limitativo.

Este resultado industrial, mejora notablemente todo cuanto sobre el particular se conoce y utiliza actualmente, tanto por su sencillez constructiva, como de aplicación, resistencia, duración, perfecta protección, sencilla aplicación y reposición, higiene, estética y economía.

Para la debida comprensión de este objeto, se adjunta a la presente memoria descriptiva, una hoja de planos, en la que a título de ejemplo, se representan todas y cada una de las partes que lo forman y relación que guardan entre si.

En la citada hoja de dibujos, queda representado:

FIGURA PRIMERA.- La misma muestra una vista en planta de la lámina básica, a partir de la cual se forman los distintos tipos de protectores para planos de puertas y análogos.

FIGURA SEGUNDA.- Es una vista en sección transversal de dicha lámina protectora.

FIGURA TERCERA.- Muestra una posibilidad de adaptación de la lámina de protección, debidamente configurada sobre una puerta o similar.

FIGURA CUARTA.- Representa otra posibilidad de fijación de la lámina de protección, objeto de este registro, sobre un plano en el cual está previsto una cerradura.

En estas figuras y con el mismo valor en todas ellas, se aprecian las siguientes referencias:

1.- Lámina básica, constituida por un plano flexible y resistente, de material preferentemente plástico de cualquier



159284

naturaleza.

Tal como queda anteriormente indicado, a partir de ésta lámina, la cual puede portar adornos o gráficos apropiados, se forman los correspondientes protectores, ajustándose a tal fin convenientemente sus formas y dimensiones, en relación con los casos de aplicación práctica, no existiendo sobre el particular ninguna limitación.

1'.- Muestra distintos tipos de láminas preparadas como tales protectores, que se sitúan sobre las zonas correspondientes de puertas, ventanas, cajones y similares, en los cuales por apoyo directo de manos y dedos, suelen deteriorarse las pinturas, barnizado o preparación original dada a los mismos y que con el uso de éstas láminas, se protegen total y perfectamente, ya que estas láminas son susceptibles de lavado por cualquier medio, sustituyendo ventajosamente a los hasta ahora conocidos bien metálicos o de cristal que además de resultar a un coste de fabricación elevado, siempre precisan elementos accesorios de fijación tales como tornillo, etc.

Dichas láminas, podran no solamente guarnecer zonas libres de cualquier plano, sino también, cerraduras, tiradores, manivelas de cierre y otras piezas similares, colocadas en los correspondientes lugares de uso, detalle representado en las figuras 3ª y 4ª de la adjunta ilustración, con las referencias 1''.

2.- Es el pegamento adherido a la lámina plástica embellecedora.

3.- Lámina que protege la parte posterior del elemento -1-, el que presenta una capa de material adhesivo, que permite su autofijación sobre la zona a guarnecer.

La cobertura posterior citada, tiene por finalidad preservar a la capa adherente aplicada en la forma referida, realizán-



26-1 1-73

159 234

dose su separación por simple tracción digital, que deja al descubierto la capa de pegamento mencionado, mediante la cual se realiza la aplicación de la lámina de protección.

4.- Manivela.

5 5.- Cerradura.

6.- Marco de puerta.

10 Este nuevo tipo de lámina, viene a sustituir con eficacia a las clásicas coberturas aplicadas en usos similares, constituidas por cristal o materias análogas, de gran coste y que requieren medios materiales para su fijación.

Este tipo de lámina, con arreglo a los principios del Modelo, presentará cualquier color apropiado u ornamentación.

15 Descrita suficientemente en lo que precede la naturaleza del Modelo, así como el modo de llevarlo ventajosamente a la práctica y, demostrado que constituye un positivo adelanto técnico en la fabricación de protector para puertas y similares, es por lo que se solicita registro de Modelo de Utilidad por 20 años en España y Provincias de Ultramar, haciendo constar que las disposiciones anteriormente indicadas son susceptibles de modificaciones de detalle, en cuanto no alteren su principio fundamental, siendo lo que constituye la esencia del referido invento, lo que a continuación se especifica en las siguientes:

20



REIVINDICACIONES

5 1ª.- Protector perfeccionado para puertas y similares, caracterizado esencialmente porque el mismo está formado por el seccionamiento de la lámina básica, de material sintético, resistente e inalterable, que por su parte posterior presenta una capa de un material adhesivo, persistente y no volátil, protegida eventualmente por otra lámina de material parafinado o siliconado, de facil separación digital en el momento de la aplicación racional del protector sobre el lugar de uso, pu-
10 diendo este protector guarnecer no solamente planos lisos, sino también orificios, manillas y similares, por intermedio de unos cortes apropiados.

La presente solicitud de registro de Modelo de Utilidad, debe recaer sobre:

15 2ª.- PROTECTOR PERFECCIONADO PARA PUERTAS Y SIMILARES.

Todo ello según queda sustancialmente descrito en la presente Memoria y Reivindicaciones y representado por los adjuntos dibujos para los fines especificados.

Madrid, 10 JUN 1970

El Agente Oficial

FERNANDO ALVAREZ



FIG. 1

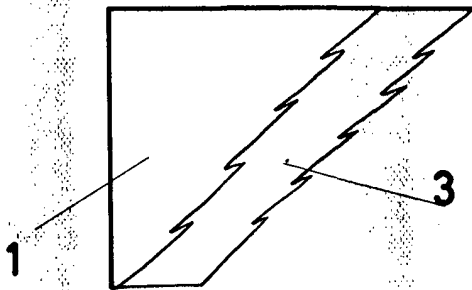


FIG. 2

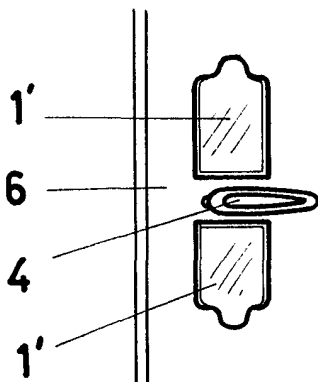
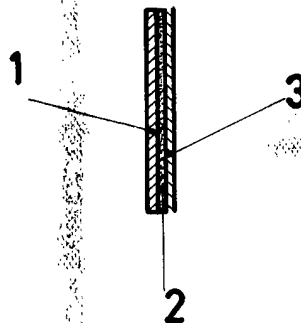


FIG. 3

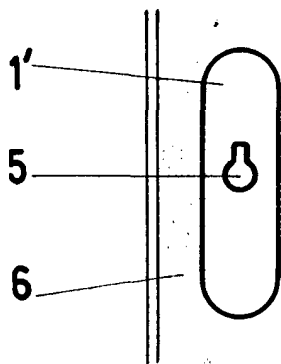
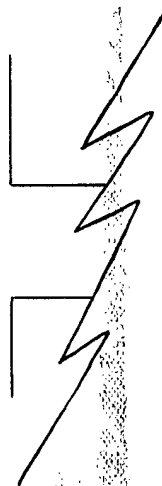
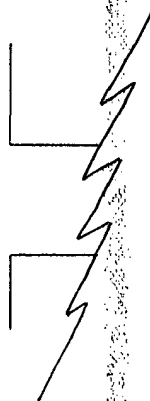


FIG. 4



ESCALA VARIABLE

MADRID, 10 JUN 1970

FERNANDO ALVAREZ