

12  
159283

10



SECCION TECNICA
CLASIFICACION I. P. C.
CLASE <u>E 06</u>
•• CLASE <u>B</u>

MEMORIA DESCRIPTIVA

QUE SE ACOMPAÑA A LA SOLICITUD DE REGISTRO DE  
MODELO DE UTILIDAD

Por 20 años en España y Provincias de Ultramar

a favor de:

BITEX, S.A., domiciliada en Pº de Gracia, 11  
BARCELONA.



Por:

"BURLETE PERFECCIONADO PARA PUERTAS Y SIMILARES".

-oooOooo -



El presente registro de Modelo de Utilidad, concierne como su enunciado indica a un burlete perfeccionado para puertas y similares, de acuerdo con la descripción detallada que del mismo se realiza, debiendo interpretarse siempre este concepto en su más amplio sentido y nunca en limitativo.

Este resultado industrial, mejora notablemente todo cuanto sobre el particular, se conoce y utiliza actualmente, tanto por su sencillez constructiva, como de aplicación, resistencia, duración, indeformabilidad, perfecta protección contra entrada de aire, polvo y agentes análogos, higiene, estética, facilidad de colocación, reposición y economía.

Para la debida comprensión de este objeto, se adjunta a la presente memoria descriptiva, una hoja de planos, en la que a título de ejemplo, se representan todas y cada una de las partes que lo forman y relación que guardan entre si.

En la citada hoja de dibujos, queda representado:

FIGURA PRIMERA.- Es una vista frontal del burlete cuyo registro se preconiza.

FIGURA SEGUNDA.- Es un corte transversal del mismo, por la línea A-A'.

En estas figuras y con el mismo valor en ambas, se aprecian las siguientes referencias:

1.- Soporte general del burlete, constituido por una lámina, de naturaleza adecuada, especialmente plástica, de gran resistencia, formada en una pieza susceptible de seccionamiento, para proporcionar las medidas necesarias del propio burlete, según necesidades de uso.

En este soporte está previsto un acodado en la zona inferior -2-, para albergar en su cara interna la banda de fieltro o burlete propiamente dicho.



3.- Es el faldoncillo inferior, que forma parte integrante de la lámina superior -1- y acodamiento -2- y que está destinado a servir de medio de soporte al referido burlete.

5 4.- Burlete, formado por una tira continua de fieltro o similar, de dimensiones adecuadas, que como anteriormente se ha citado, va fijado sobre la cara inferior del acodado -2- y faldoncillo -3-, de la lámina plástica que actúa de soporte.

Esta fijación se realiza, mediante la aplicación de adhesivos, de cualquier naturaleza, que aseguran su unión permanente.

10 5.- Lámina protectora de la parte posterior del soporte -1-, la que se fija eventualmente por medio de un adhesivo persistente y no volátil, dispuesto con carácter permanente en la cara interna del soporte general -1-.

15 Esta lámina de protección, será de cualquier naturaleza, con especial preferencia papel parafinado o siliconado, que permite su fácil separación, para establecer la unión del conjunto por intermedio de la capa de adhesivo -6-, aplicado sobre la parte posterior de la lámina de soporte -1-.

20 El conjunto se sitúa con toda sencillez en los bajos de puertas, ranuras, resquicios y demás lugares, en los que se desee anular la entrada de aire y polvo, para lo cual basta con desprender el protector parafinado y aplicarlo al bajo de puerta, etc., que proceda.

25 La deformación eventual dada al conjunto en la operación de cierre y apertura de puertas y ventanas, se neutraliza por la propia flexibilidad de la lámina -1-.

30 Descrita suficientemente en lo que precede la naturaleza del Modelo, así como el modo de llevarlo ventajosamente a la práctica y, demostrado que constituye un positivo adelanto técnico en la fabricación de burletes para puertas y similares,



es por lo que se solicita registro de Modelo de Utilidad, por  
20 años en España y Provincias de Ultramar, haciendo constar  
que las disposiciones anteriormente indicadas son susceptibles  
de modificaciones de detalle, en cuanto no alteren su princi-  
5 pio fundamental, siendo lo que constituye la esencia del refe-  
rido invento, lo que a continuación se especifica en las si-  
guientes:

10



REIVINDICACIONES

5 1ª.- Burlete perfeccionado para puertas y similares, ca-  
racterizado esencialmente porque comprende la disposición de  
un soporte general, constituido por una lámina continua de ma-  
terial resistente y flexible, susceptible de seccionamiento  
en las porciones requeridas por el uso racional, estando ésta  
lámina acodada en su parte inferior, y rematándose en un fal-  
doncillo, sobre cuya parte posterior y en forma saliente infe-  
rior, queda fijado permanentemente el burlete propiamente di-  
cho, formado por una tira continua de fieltro o análogo, exis-  
tiendo en la parte posterior y superior de la banda de soporte,  
una capa de material autoadherente fija con caracter permanente,  
que eventualmente queda protegida por una lámina de papel para-  
finado o siliconado, facilmente separable para su inmediata  
15 utilización racional.

La presente solicitud de registro de Modelo de Uti-  
lidad, debe recaer sobre:

2ª.- BURLETE PERFECCIONADO PARA PUERTAS Y SIMILARES.

20 Todo ello según queda sustancialmente descrito en  
la presente Memoria y Reivindicaciones y representado por los  
adjuntos dibujos para los fines especificados.

Madrid, 10 JUN 1970

El Agente Oficial  
FERNANDO ALVAREZ

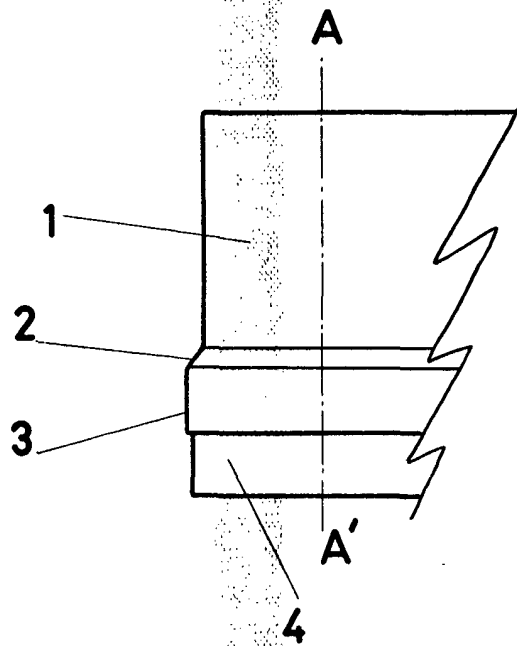
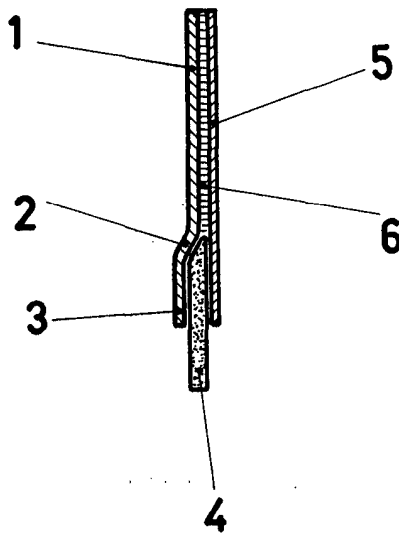


FIG. 1

FIG. 2



ESCALA VARIABLE  
MADRID, 10 JUL 1970  
FERRER ALVAREZ