

159272

159272



SECCION TECNICA
CLASIFICACION I. P. C.
CLASE <u>A43</u>
SUBCLASE <u>B</u>

MEMORIA DESCRIPTIVA

correspondiente a la solicitud de concesión de un...

MODELO DE UTILIDAD

SOLICITANTE: LA HORMERA ILICITANA, S.L.

RESIDENCIA: Diego Fuentes Serrano, 28 - ELCHE -

(Alicante)

ENUNCIADO: "SUELA PERFECCIONADA PARA EL CALZADO"

Prioridad: Patente n.º del



1
5
10
15
20
25
30

El Estatuto vigente sobre Propiedad Industrial de 26 de Julio de 1929, en su texto refundido publicado el 30 de Abril de 1930, establece los caracteres de patentabilidad de las invenciones de tipo industrial que tienen por objeto obtener ventajas sobre lo ya conocido, admitiendo por consiguiente como patentables, las nuevas máquinas, aparatos, instrumentos, procesos de fabricación, etc. La amplitud de conceptos previstos como patentables, ha llevado al legislador a aclarar (Artº. 46) que la enumeración contenida en dicho cuerpo legal es puramente enunciativa y no limitativa, haciéndola extensiva incluso a los descubrimientos de tipo científico (Artº. 47).

El Decreto de 26 de Diciembre de 1947, recogiendo la Orden de 18 de Noviembre de 1935, confirma el criterio legal de que también serán patentables los instrumentos, objetos, o partes de los mismos, que aporten a la función a que son destinados, un beneficio o efecto nuevo, y en definitiva que constituyan una mejora sustancial sobre lo anteriormente conocido.

Pues bien, a tenor de lo expuesto, y en base al articulado que recoge los conceptos expresados, debe considerarse, que la invención a que se refiere la presente memoria, constituye una novedad industrial, con características y ventajas que la hacen merecedora del privilegio de explotación exclusiva que por ella se solicita, premiando así los méritos de quien aporta a la industria del país una mejora efectiva y precisamente comprendida entre las enunciadas por la Ley como patentables. (Arts. 46 y 47 en relación con el 171, en su nueva redacción afectada por la Orden de 18 de Noviembre de 1935).



10 JUN. 1970

1 Pasando a describir el objeto de la invención
 por la cual se solicita el presente privilegio de Modelo
 de Utilidad se hace constar que la finalidad de la idea que
 se describe es proporcionar al mercado y al público en ge-
 5 neral, una suela perfeccionada para el calzado, particular-
 mente una suela de tipo rígido, concebida con el fin de
 proveer en este tipo de suelas líneas de flexión sobre una
 estructura rígida que permitan caminar al usuario con la
 necesaria comodidad.

10 Ya es sabido que determinado tipo de calzado,
 incluye una suela estructuralmente elaborada a base de
 un bloque de plástico o de madera; sin embargo por la na-
 turaleza rígida de dicho bloque la suela carece del índi-
 ce de flexión necesaria para un cómodo caminar. La suela
 15 que constituye el objeto de la presente solicitud resuel-
 ve dichos problemas porque está constituida mediante sec-
 tores independientes de naturaleza rígida, los cuales se
 disponen articulados entre sí con la colaboración de resor-
 tes internos que actúan como nexos de enlace entre dichos
 20 sectores de suela, formando líneas de flexión transversal
 en la zona correspondiente a la planta.

Con objeto de aclarar gráficamente la idea que
 se describe, se acompaña a esta Memoria como parte inte-
 grante de la misma, un juego de dibujos en los que se re-
 25 presenta lo siguiente:

La figura 1ª corresponde a una vista en planta
 inferior de una suela para el calzado hecha según el inven-
 to. Como puede observarse está constituida mediante secto-
 res -1-, -2-, -3- de naturaleza rígida los cuales quedan
 30 articulados entre sí con la colaboración de resortes inter-



10 JUN 1970

1 nos -4- que actúan como nexo de enlace entre dichos sectores -1-, -2- y -3- de suela.

5 Por último, la figura 2ª corresponde a una sección longitudinal de la propia suela para el calzado en la cual pueda apreciarse con toda claridad la incorporación a los bloques -1-, -2- y -3- que constituyen la suela de los resortes internos -4- que actuando como nexo de enlace entre los antedichos sectores de suela definen líneas de flexión -5- en la zona correspondiente a la planta. La formación de la estructura de dicha suela se complementa con 10 una plantilla superior -6- que se adhiere a los sectores -1-, -2- y -3- y con la práctica en los bordes de estos últimos de unos chaflanes -7- que coinciden con las líneas de flexión -5-.

15 De la descripción de los dibujos que antecede se deduce prácticamente la constitución y el funcionamiento del objeto de la invención que es como sigue:

20 La organización de una suela para calzado a base de sectores de naturaleza rígida unidos entre sí por resortes o elementos elásticos de tracción cualesquiera, provee en una estructura rígida de suela líneas de flexión que determinan la adaptación de la planta al movimiento típico del pie, otorgándose a una suela rígida una condición flexible, cuyas líneas de flexión permiten incluso la cómoda extracción de las piedrecitas o elementos extraños 25 que se alojan en las ranuras formadas por la unión de los bloques rígidos de suela.

30 No se considera necesario hacer más extensa esta descripción para que cualquier persona perita en la materia comprenda perfectamente la idea que se desea patentar



1 así como las ventajas que de su realización industrial
han de derivarse y que brevemente aludidas en sus puntos
más señalados son las siguientes:

5 1ª.- Sencillez de fabricación por cuanto que
los elementos que integran la suela perfeccionada para el
calzado, se elaboran a través de un proceso simplificado
en cuanto a fases operativas que es determinante de costes
muy asequibles en general.

10 2ª.- Facilidad de montaje gracias a la organiza-
ción de los componentes de la suela que permite un acopla-
miento rápido entre piezas practicable por mano de obra no
especializada, lo que se traduce en ahorros importantes de
tiempo y energía, y

15 3ª.- Novedad funcional, determinada por la provisión
en una suela rígida de líneas de flexión que a la par que
constituyen un avance importante en la técnica aplicada a
la fabricación de suelas rígidas faculta a estas últimas de
un índice de flexibilidad adecuado, por lo que es eviden-
te que el modelo solicitado adquiere una utilidad práctica
20 singular por el beneficio o efecto nuevo que aporta a la
función a que se destina.

25 Por todo ello, y para evitar posibles imitacio-
nes, se presenta esta solicitud, pidiendo la explotación
exclusiva de la idea descrita, de acuerdo con las conside-
raciones y puntos que se desean reivindicar, que se con-
cretan en las páginas siguientes:



159272

10 JUN. 1970

1 Hecha la descripción a que se refiere la memoria
que antecede, es preciso insistir en que los detalles de
realización de la idea expuesta, pueden variar, es decir,
que pueden sufrir pequeñas alteraciones, basadas siempre
5 en los principios fundamentales de la idea, que son en esen-
cia los que quedan reflejados en los párrafos de la des-
cripción hecha. En efecto, el Artículo 48 del Estatuto vi-
gente sobre Propiedad Industrial, establece como no paten-
tables, en su apartado tercero, "los cambios de forma, di-
10 mensiones, proporciones y materias de un objeto ya patenta-
do" fijando así el criterio del legislador en el sentido
de que patentada una idea que pueda dar lugar a una reali-
dad práctica e industrializable, nadie podrá apoyarse en
ella para, a pretexto de haber introducido ligeras modifi-
15 caciones, presentarla como nueva y propia.

Este principio, en cuanto al alcance de la protec-
ción del objeto patentado se refiere, se halla confirmado
por numerosas Sentencias del Tribunal Supremo, y entre ellas,
como más terminantes, en las de fechas 16 de Octubre de 1954,
20 23 de Enero de 1959, 20 de Marzo de 1964 y otras.

Establecido el concepto expresado, en cuanto a la
amplitud que debe darse a la protección solicitada, se re-
dacta a continuación la Nota de Reivindicaciones, de acuer-
do con lo que se establece en el último párrafo del apar-
tado tercero del Artículo 100 de la Ley, sintetizando así
25 las novedades que se desean reivindicar:

NOTA DE REIVINDICACIONES

En resumen, el privilegio de explotación exclusi-
va que se solicita, recaerá sobre las reivindicaciones si-
30 guientes:

3:0:73



10 JUN. 1970

1

1ª.- SUELA PERFECCIONADA PARA EL CALZADO, caracterizada porque está constituida mediante sectores independientes de naturaleza rígida, los cuales se disponen articulados entre sí con la colaboración de resortes internos que actúan como nexos de enlace entre dichos sectores de suela, formando líneas de flexión transversal en la zona correspondiente a la planta.

5

10

2ª.- Se reivindica por último, como objeto sobre el que ha de recaer el Modelo de Utilidad que se solicita "SUELA PERFECCIONADA PARA EL CALZADO".

Todo conforme queda descrito y reivindicado en la presente memoria descriptiva que consta de siete páginas mecanografiadas y dibujos adjuntos.

15

Madrid, 10 de junio de 1970

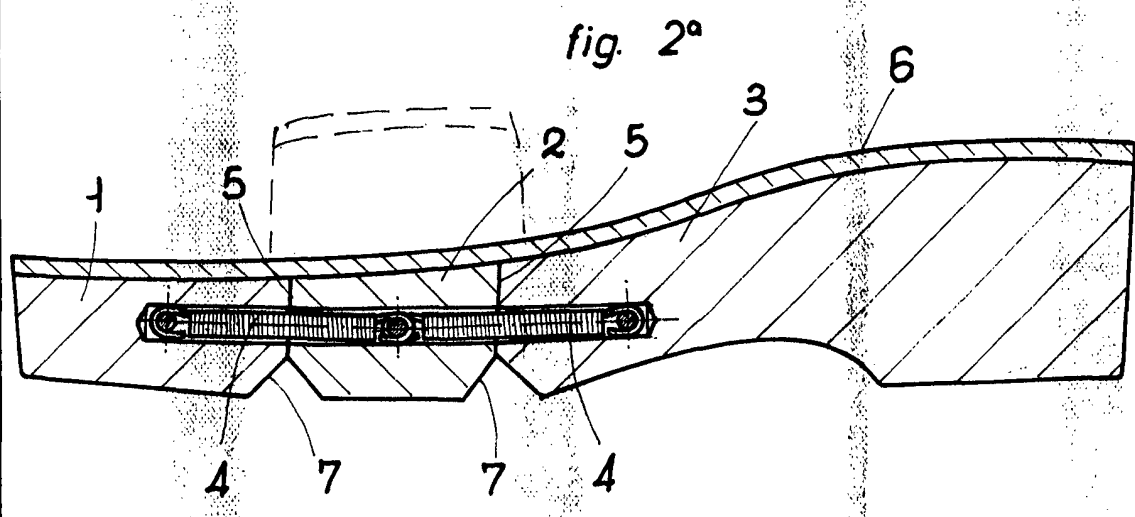
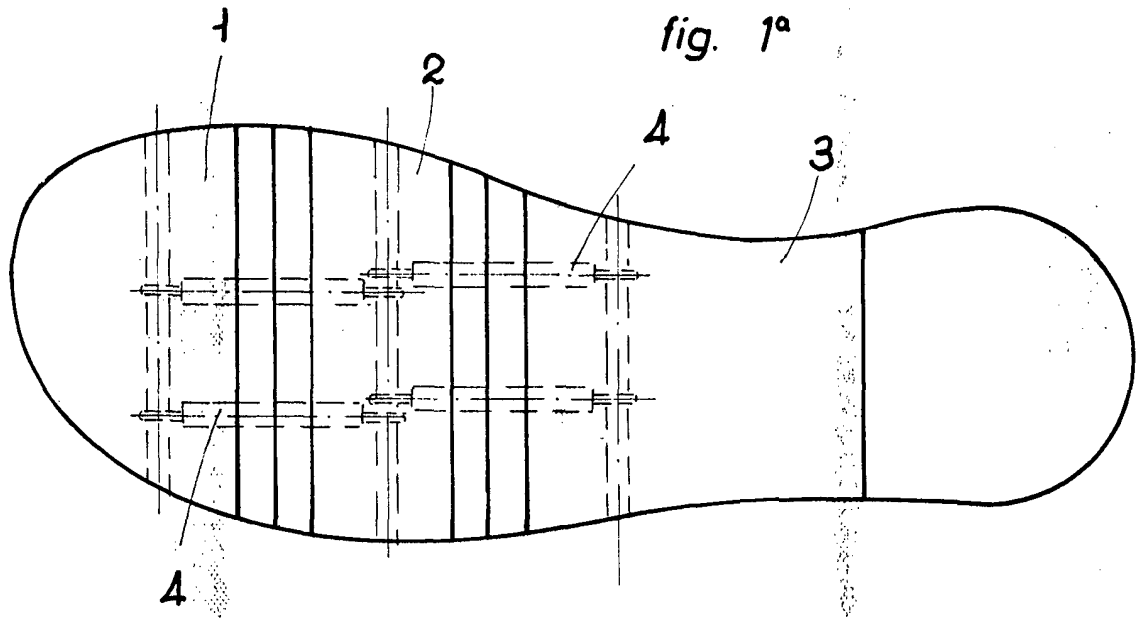
BERNARDO UNGRIA

P.P.

20

25

30



ESCALA VARIABLE

Madrid, 10 de junio de 19 70

BERNARDO UNGRIA

p. p.