

159268

23.12.97



159268

SECCION TECNICA

CLASIFICACION I. P. C.

CLASE A 24

SUBCLASE F

M E M O R I A D E S C R I P T I V A

que se acompaña

a la solicitud de

registro de un MODELO DE UTILIDAD por veinte años
en España, a favor de EUROTEME, S.A. y DON AGUS-
TIN BETETA LOPEZ, de nacionalidad española, do-
miciliados en MADRID, Felipe Campos, 32 y Gene-
ral Aranz, nº 1, respectivamente,

por:

"CENICERO-LAMPARA PERFECCIONADO"

El presente registro de Modelo de Utilidad concierne, como su enunciado indica, a un cenicero-lámpara perfeccionado, de acuerdo con la descripción detallada que del mismo se realiza.

5. Este resultado industrial mejora notablemente todo cuanto sobre el particular se conoce y utiliza actualmente, tanto por su sencillez constructiva, de aplicación, resistencia, duración, indeformabilidad y originalidad.

10. Es objeto del presente Modelo la fabricación de un tipo combinado de un cuerpo general, que lleva incorporado con caracter desmontable un cenicero propiamente dicho, existiendo en el interior y parte inferior de dicho cuerpo, un medio de iluminación.

15. Para la debida ilustración de este objeto, se adjunta a la presente memoria descriptiva una hoja de planos en la que, a título de ejemplo, se representan todas y cada una de las partes que lo forman y relación que guardan entre sí.

En la citada hoja de dibujos, que representa un corte en sección longitudinal del cenicero-lámpara combinado, cuyo registro se solicita, se aprecian las siguientes referencias:

20. 1.- Cuerpo general, de forma preferentemente cilíndrica, construido en cualquier clase de material apropiado y en las dimensiones más convenientes.

25. 2.- Aberturas practicadas en el cuerpo -1-, preferentemente en sentido diametral, por las cuales se proyecta hacia el exterior la luz que emana de la instalación adaptada en la parte inferior del referido cuerpo general.

30. 3.- Soporte del elemento lumínico, adaptado en el interior y parte inferior del citado cuerpo -1-, que proyecta la luminosidad necesaria, para que ésta sea visible desde el exterior a través de las aberturas -2- antes descritas, lo que establece un sugestivo efecto del conjunto.



4.- Lámpara correspondiente, acondicionada en el soporte aislante -3-, ajustada sobre el correspondiente casquillo y conectada a los conductores eléctricos, contando el dispositivo eléctrico con medios de conmutación e interrupción, dispuestos en cualquier sector apropiado del aludido cuerpo general.

5.- Cenicero propiamente dicho, adaptado en la parte superior abierta del cuerpo -1-.

Este cenicero es de la misma sección o perfil que el correspondiente al cuerpo -1-, presentando en su parte superior un ensanchamiento, de mayor diametro que el de la boca superior del cuerpo, cuya disposición permite la adaptación en superposición sobre dicha boca y con facultad de poder realizarse su fácil separación, con vistas a su limpieza.

La parte inferior del cenicero, de menor sección que la del cuerpo, según se representa en el plano anexo, permite su alojamiento.

Descrita suficientemente la naturaleza del Modelo, se hace constar, expresamente, que cualquier modificación de detalles que se introduzca en el mismo se considerará incluida dentro de esta protección, en tanto que no altere o modifique esencialmente su finalidad característica.

Por último, se declaran de novedad y utilidad las reivindicaciones consignadas en la siguiente

N O T A

1.- "CENICERO-LAMPARA PERFECCIONADO, caracterizado esencialmente porque comprende la disposición de un cuerpo general, básico, de forma preferentemente cilíndrica, que presenta en su superficie unas aberturas previstas como medio difusor de la luminosidad interior, proveniente de una lámpara, convenientemente soportada, existente en la parte inferior e interior del citado

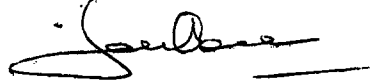
...cuerpo general, el que presenta su parte superior abierta y permite la adaptación de un cenicero, de efecto desmontable, cuya parte superior es de mayor diámetro que la de la boca aludida para establecer su sustentación.

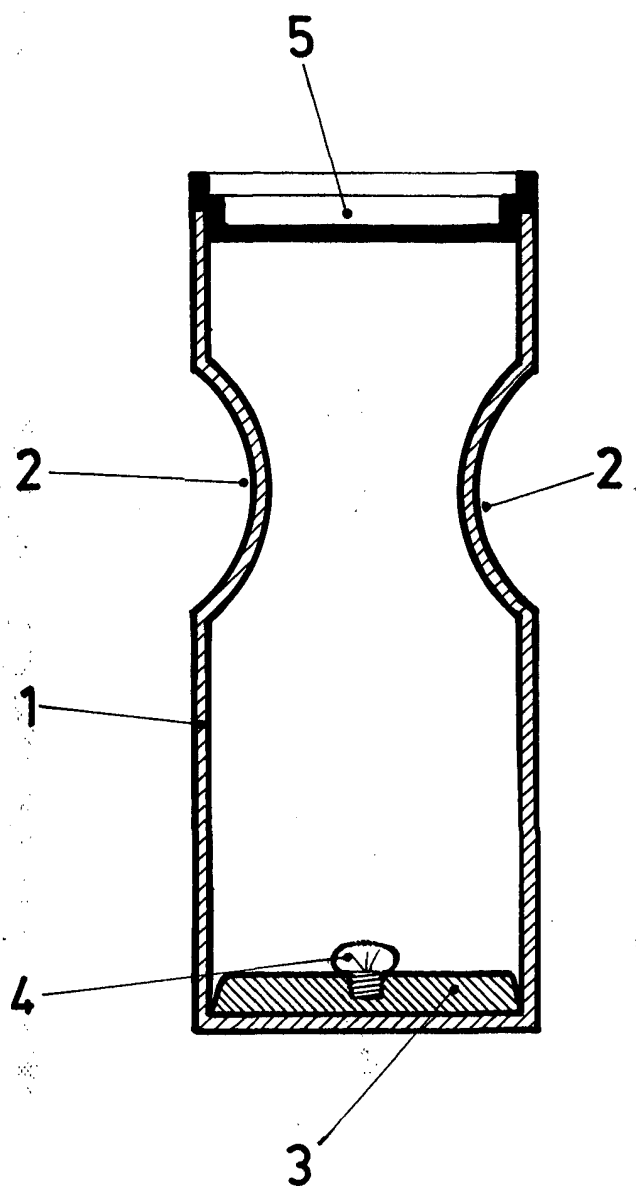
5. 2.º.- "CENICERO-LAMPARA PERFECCIONADO".

Todo según se indica en la presente memoria, que consta de cuatro páginas escritas a máquina y la hoja de planos que se acompaña.

Madrid, 10 JUN. 1970

JOSE MARIA DEL CORRAL,





INSTITUTO VENEZOLANO DE INVESTIGACIONES CIENTÍFICAS,
SERVICIO NACIONAL DE ESTADÍSTICA,

[Handwritten signature]

ESCALA VARIABLE