



159267

SECCION TECNICA
CLASIFICACION I. P. C.
CLASE <u>A 01</u> _____
SUBCLASE <u>G</u> _____

M O D E L O
D E
U T I L I D A D

por "PISTOLA PARA RIEGO PERFECCIONADA", a favor de la razón social española, PLASTICOS TA-TAY, S.A., domiciliada en la calle Gomis, nº 30 al 36 en BARCELONA -6-.

= . =

MEMORIA DESCRIPTIVA

El presente modelo de utilidad, se refiere a una pistola para riego, perfeccionada.

Se trata de un dispositivo para riego, que para su fácil y eficiente manipulación y la mejor adaptación posible a la mano del operador, presenta un culatín en forma de pistola, lo que permite ser accionado con una sola mano y darle dirección de riego.

Sus posibilidades, permiten el logro de un riego, mediante un chorro continuo, pudiendo pasarse a voluntad, a una pulverización del agua, en finas gotas tipo lluvia,



1977

mediante el accionamiento de un gatillo de bloqueo automático, que proporciona una serie de posiciones intermedias regulables y la obturación y el cierre del paso del agua.

5. El dispositivo, está constituido esencialmente por un cuerpo o armazón, en cuyo saliente, se aloja un surtidor hueco, que presenta una junta tórica para el cierre y sobre cuyo surtidor, se desplaza el soporte del difusor móvil, accionado por un gatillo, con trinquete inferior bloqueable y cuyo armazón presenta un racor en su extremo inferior, para el acople de la manguera alimentadora, desde la red de suministro.
- 10.

15. Con el fin de facilitar la explicación, se acompaña a la presente memoria, de una lámina de dibujos, en la que se ha representado un caso de realización, que se cita a título de ejemplo.

En el dibujo:

La figura única, muestra una vista en alzado y por sección, de la pistola para riego.

20. Haciendo referencia a la figura única, es de observar que por 1, se representa al soporte del difusor móvil 2; por 3, a la junta tórica de cierre del agua de riego, alojada en el surtidor hueco 4, sobre el cual se desplaza el soporte 1, del difusor 2; por 5, al gatillo que por su articulación en "B" desplaza al soporte del difusor, mientras
25. en su cara inferior, presenta unos dientes de trinquete "C",



que se enclavan en el diente único "E", que presenta el gatillo bloqueador 7; por 8, al racor enroscado al final del mango o cuerpo de la pistola 12, contra la junta de estanque 10, mientras en su extremo exterior, se acopla la manguera 9; por 11, al resorte laminar, del gatillo 5, apoyado en su eje 13; por "A", a unos taladros a través de los cuales, el agua pasa a la cámara anular "I", del difusor móvil 2; por "F", al paso de salida, entre el extremo del surtidor hueco 4 y el difusor móvil 2.

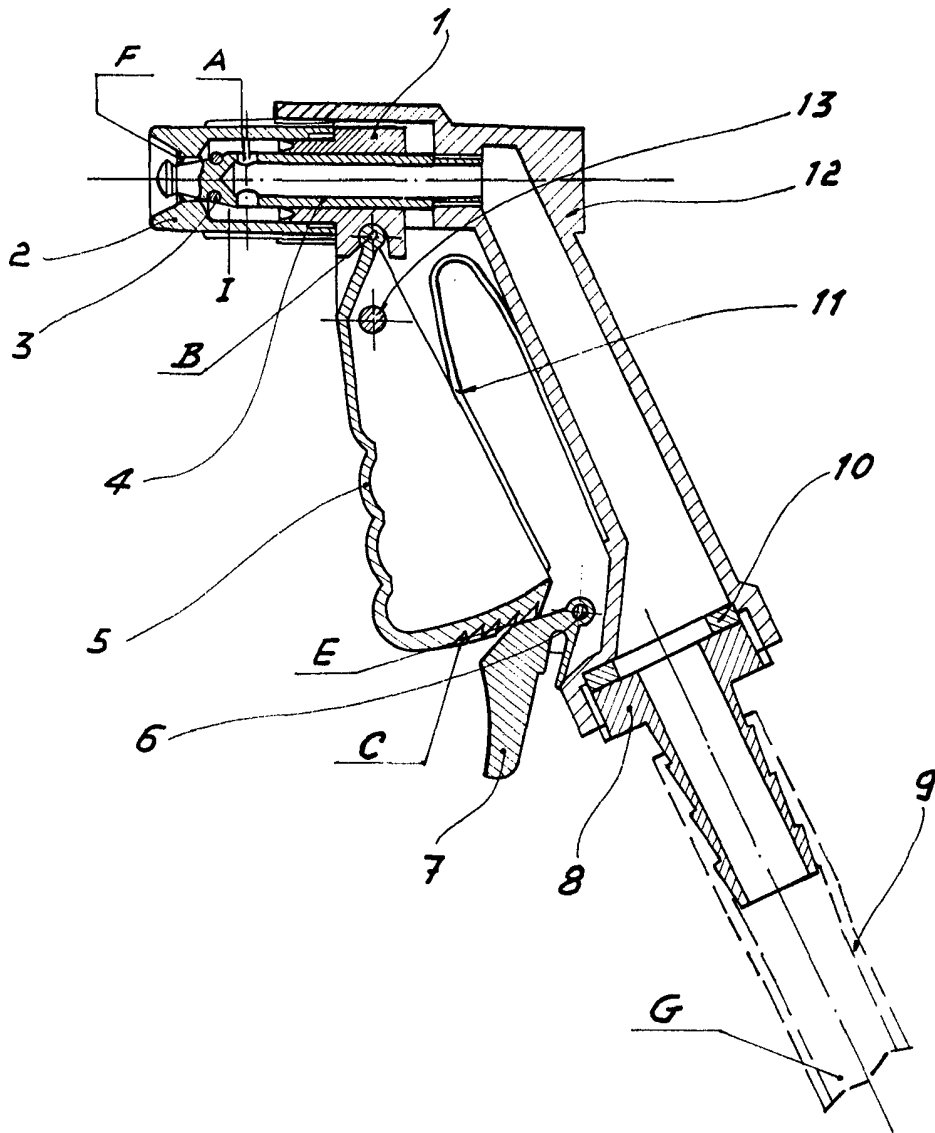
10. El modelo, dentro de su esencialidad, puede ser llevado a la práctica, en otras formas de realización, que difieran en detalle de la indicada a título de ejemplo, en la descripción. Podrá, pues, construirse en cualquier forma y tamaño, con los materiales mas adecuados, por quedar todo
15. ello comprendido en el espíritu de las reivindicaciones.



N O T A

Descrito el objeto y utilidad de la presente invención, lo que se declara como nuevo y no divulgado en España, comprende las reivindicaciones siguientes:

- 1.- Pistola para riego, perfeccionada, esencialmente
5. caracterizada, por comprender un armazón o cuerpo, en forma de pistola (12), en cuyo saliente se aloja un surtidor hueco (4), que presenta una junta (3), tórica para el cierre y sobre cuyo surtidor hueco, se desplaza el soporte (1), del difusor móvil (2), desplazable gracias a la articulación (B)
10. del extremo superior del gatillo operador (5), apoyados en el eje fijo (13) y que presenta en su cara inferior, unos dientes de trinquete (C), que se enclava en el diente único (E), del gatillo (7) que estabiliza automáticamente la posición de riego, que presente en todo momento el gatillo operador
15. (5), al que libera, gracias a la acción del resorte laminar (11), al apretarse el gatillo (7) a diente único, pasando la pistola a la posición de cierre del riego; por presentar el surtidor hueco, unos taladros (A), a través de los cuales el agua llena la cámara anular (I), desde la que sale por el paso
20. de salida (F); por comprender una cámara (H), en el interior



Madrid, a

JAIMÉ IBON

p. 8. P.