

14:10:73  
159 255 159255



SECCION TECNICA  
CLASIFICACION I.P.C.  
CLASE G 09  
SUBCLASE D

M E M O R I A D E S C R I P T I V A  
que se acompaña a la solicitud de un  
MODELO DE UTILIDAD

que se solicita por veinte años en España, a favor de D. Antonio Clavero Pozuelo, de nacionalidad española, domiciliado en MADRID.- c/. Atocha, núm. 121

p o r

" NUEVO CALENDARIO "  
="="="="="="="="="="="

El presente registro de Modelo de Utilidad, concierne como su enunciado indica a un nuevo calendario, de acuerdo con la descripción detallada que del mismo se realiza, debiendo de interpretarse siempre este concepto en su más amplio sentido y nunca en limitativo.

5

Este nuevo calendario presenta la particularidad que lo diferencia de los usuales, de que para la selección del mes correspondiente no es necesario más que hacer girar un disco, que al efecto comporta en el interior de una doble lámina cuadrangular, el cual llevará impresos los citados meses, apreciándose estos a través de una ventani -

10



105

159255

lla troquelada que presenta la lámina cobertora, lo cual viene a representar una innovación en el concepto usual de esta clase de adminículos.

15                    Para la debida comprensión de este objeto, se adjunta a la presente memoria descriptiva una hoja de planos en la que a título de ejemplo se representan todas y cada una de las partes que lo forman y relación que guardan entre sí.

20                    En la citada hoja de dibujos queda representado:  
FIGURA PRIMERA.- Representa una vista de la lámina cobertora del calendario.

FIGURA SEGUNDA.- Muestra una vista del disco giratorio, constitutivo del calendario propiamente dicho.

25                    FIGURA TERCERA.- Es una vista del conjunto, según su utilización racional.

En estas figuras y con el mismo valor en todas ellas se aprecian las siguientes referencias:

30                    1.- Parte exterior cobertora del calendario, constituida por una lámina rectangular, la cual es doblada en su centro, dando lugar a un cuerpo con dos solapas cuadrangulares.

35                    2.- Disco giratorio, que presentará grabadas por ambas caras los meses del año por grupos de dos, de forma que en una cara lleve los seis primeros meses, y en la contigua los seis restantes, lo que determina que una vez transcurrida la primera mitad del año, y con solo dar la vuelta a este presentará los restantes meses, que irán siendo seleccionados por el giro del disco.

40                    Este disco irá colocado en el interior del cuerpo -1-, al que irá unido centralmente por el corchete -9-



que a la vez le servirá de eje de giro.

45 3.- Zona impresa del disco -2-, que apareceran distribuidas en número de tres en cada cara, y que según queda representado en el detalle de la fig. 2ª se compone; de una franja superior -12- que representará un motivo ornamental o publicitario, debajo del cual y dentro de otra franja -15- dividida en su centro estarán impresos dos meses consecutivos, sobre los cuales llevarán su designación o nombre -13-, y el año correspondiente -14- situado  
50 entre ambos.

Estas zonas estarán situadas en el disco -2- de forma que al girar este aparezcan en perfecta vertical por la ventanilla -4-.

55 4.- Ventanilla troquelada que presenta el cuerpo -1-, desplazada superior y lateralmente en ambas caras del mismo, pero en laterales contrapuestos.

60 5.- Pestaña troquelada que aparece centralmente en el borde inferior de ambas caras del cuerpo -1-, a través de la cual será factible deslizar digitalmente el disco -2- que al efecto presentará una porción del mismo visible en virtud de esta pestaña.

6.- Taladro central del cuerpo -1-, previsto para la incorporación del corchete -9-.

65 7.- Taladro central del disco -2-, con la misma función que el anterior.

8.- Taladro superior del cuerpo -1- que por la incorporación del corchete -10- y el hilo -11- determinarán el medio de sustentación del calendario sobre el muro, con  
70 la adicción de la correspondiente chincheta o similar.

9.- Corchete de unión del conjunto, que a la vez

159 255 10 J



servirá como eje de giro del disco -2-.

75 10.- Corchete solidario del hilo -11-, que como queda anteriormente expresado representan el medio de incorporación del calendario sobre la pared.

11.- Hilo mencionado que será colgado del clavo o chincheta correspondiente.

80 Descrita suficientemente la naturaleza del Modelo, se hace constar expresamente que cualquier modificación de detalle que se introduzca en el mismo, se considerará incluida dentro de esta protección en tanto que no altere o modifique esencialmente su finalidad característica.

N O T A



Por último se declaran de novedad y utilidad, las siguientes:

R E I V I N D I C A C I O N E S

"="="="="="

85 1.- Nuevo calendario, caracterizado porque está constituido por una doble lámina cuadrangular cobertora, la cual interiormente comporta un disco con facultad de giro a través de un corchete que une ambos cuerpos, disco que lleva impresos por una de sus caras los seis primeros meses del año en tras agrupaciones de dos meses cada una, con un espacio superior destinado a un motivo ornamental o publicitario, disposición que se ve repetida en la cara contigua del disco en relación a los seis meses restantes, los cuales pueden ser apreciadas a través de una ventana troquelada que presenta la lámina cobertora en sus dos caras, siendo seleccionado digitalmente el mes correspondiente, en virtud de que una pequeña parte del disco es accesible al quedar al descubierto por una pestaña troquelada, contando por

90

95

14 10 23

159 255

10 J



100

último el calendario con un corchete superior solidario de un hilo, que constituye el medio para su colgado.

2ª.- NUEVO CALENDARIO=

Todo ello tal y como se describe en el cuerpo de la presente memoria y se reivindica en su nota.

Esta memoria descriptiva consta de cinco hojas, foliadas y mecanografiadas por una sola de sus caras y a dos espacios.

MADRID, 10 de Junio de 1.970

POR AUTORIZACION DEL SOLICITANTE



FIG. 1

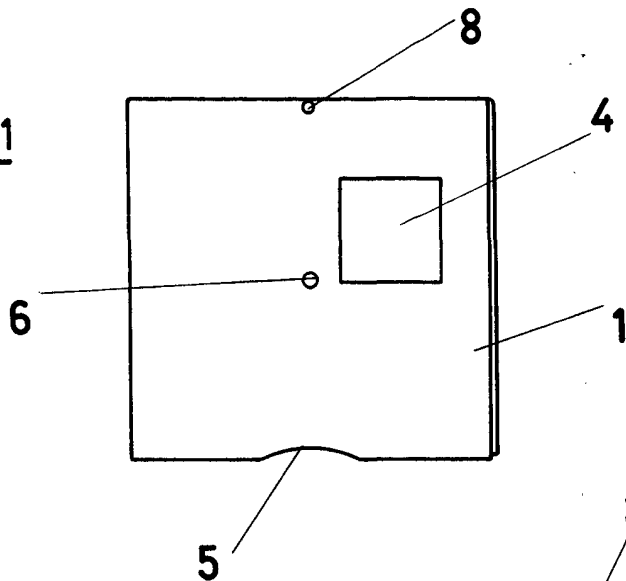


FIG. 2

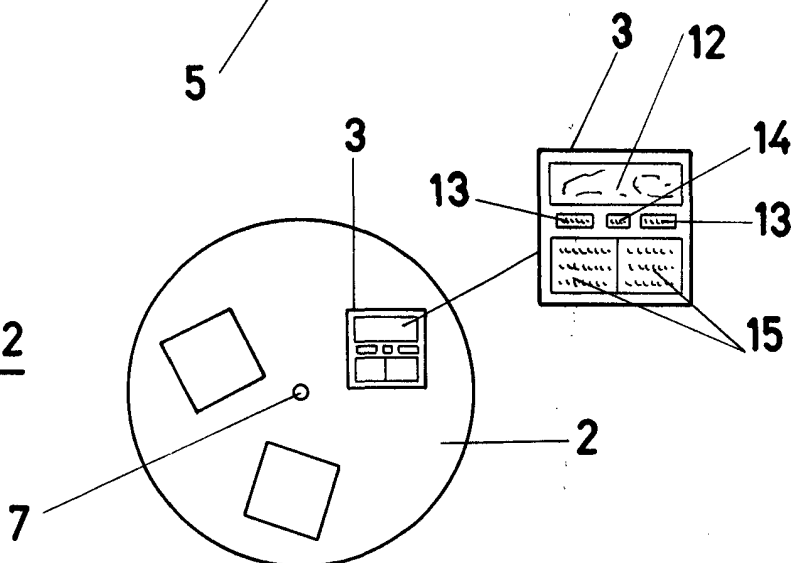
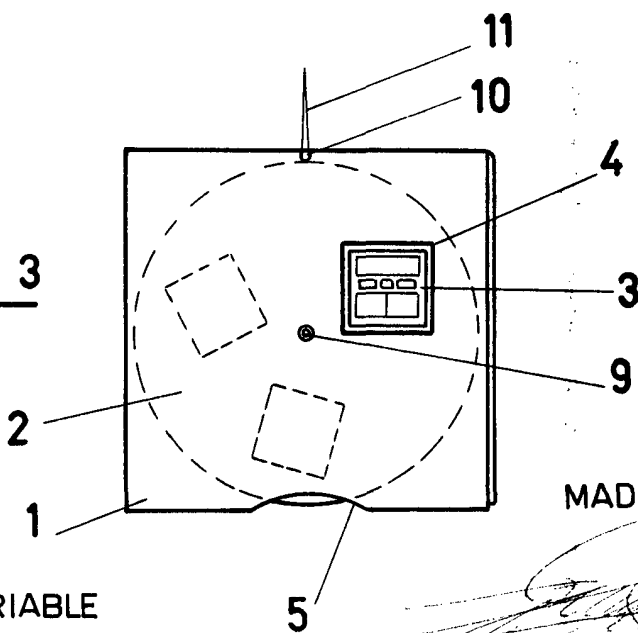


FIG. 3



ESCALA VARIABLE

MADRID,