

159254

190 JUN



SECCION TECNICA
CLASIFICACION I. P. C.
CLASE <u>E 04</u>
SUBCLASE <u>C</u>

MEMORIA DESCRIPTIVA

que se acompaña a la solicitud de un

MODELO DE UTILIDAD

que se solicita por veinte años en España, a favor de D. Francisco Sánchez Clueco, de nacionalidad española, domiciliado en Unión Vecinal de Vallecas núm. 3.658 - VALLECAS MADRID.

p o r

" BOVEDILLA PERFECCIONADA "

"="="="="="

El presente registro de Modelo de Utilidad, concierne como su enunciado indica, a una bovedilla perfeccionada, de acuerdo con la descripción detallada que de la misma se realiza, debiendo de interpretarse siempre este concepto en su más amplio sentido y nunca en limitativo.

5

Esta bovedilla presenta la particularidad de que se complementa con las viguetas de apoyo, en virtud de la especial configuración de ambos elementos, acoplamiento que repercute en un mayor aprovechamiento de unidades de estas bovedillas, pues de esta forma se elimina practicamente su rotura, lo cual actualmente constituye un problema como

10



resultado del gran número de ellas que se pierden.

15 Para la debida comprensión de este objeto, se adjunta a la presente memoria descriptiva una hoja de planos, en la que, a título de ejemplo se representan todas y cada una de las partes que lo forman y relación que guardan entre sí.

20 En la citada hoja de planos se aprecia una vista frontal de la bovedilla seccionada, la cual en ambos laterales se apoya sobre sendas viguetas.

25 Estructuralmente la misma está constituida por una pieza de materia cerámica hueca -1-, simétrica en sus dos mitades, con sus caras superior e inferior planas, siendo de menor longitud la inferior, que se prolonga superiormente a través de dos tramos verticales -2-, que tras un pequeño tramo -3- sensiblemente horizontal, enlazan con un acodamiento convexo -4-, que tras un trecho vertical -5- y remate curvo-convexo -6- enlazan con la cara superior.

30 Interiormente la bovedilla presenta unos nervios -7- que configuran a la misma con dos rombos centrales -8- a cuyos lados se presenta la mitad completa de otro -9- siendo la otra mitad irregular ciñéndose a la forma externa del cotorno de la bovedilla.

35 La especial configuración de sus laterales permite el acoplamiento con las viguetas -10-, que al efecto presentan un tramo vertical de acoplamiento -11 similar al -12- de la bovedilla -1-, y una base horizontal -12-, comportando superiormente un brazo -13- acodado concavamente, el cual se complementará con el respectivo -4- de la bovedilla, que se asentará sobre el mismo, con lo que queda asegurada una perfecta estabilidad de la mencionada bovedilla,

40



lo que elimina en gran número la rotura de las mismas.

45 Descrita suficientemente la naturaleza del Modelo, se hace constar expresamente que cualquier modificación de detalle que se introduzca en el mismo, se considerará incluida dentro de esta protección, en tanto que no altere o modifique esencialmente su finalidad característica.

N O T A

50 Por último , se declaran de novedad y utilidad las siguientes:

R E I V I N D I C A C I O N E S

"="="="

55 1ª.- Bovedilla perfeccionada, formada por una pieza de materia cerámica hueca simétrica en sus dos mitades con sus caras superior e inferior planas, prolongándose la inferior superiormente a través de dos tramos verticales, que tras un pequeño tramo sensiblemente horizontal enlaza con un acodamiento convexo que tras un trecho vertical y remate curvo-convexo enlaza con la cara superior.

60 2ª.- Bovedilla perfeccionada, caracterizada por que las viguetas laterales que la sirven de asiento, presentan un perfil que se complementa con el de la bovedilla de forma que se garantiza una perfecta estabilidad de la misma, perfil que se constituye por una base horizontal que se prolonga superiormente a través de un tramo vertical que enlaza con un brazo curvo-cóncavo, en el cual asentará el
65 acodamiento correspondiente de la bovedilla, determinando el punto de unión entre ambos elementos.

3ª.- BOVEDILLA PERFECCIONADA.

Todo ello tal y como se describe en el cuerpo



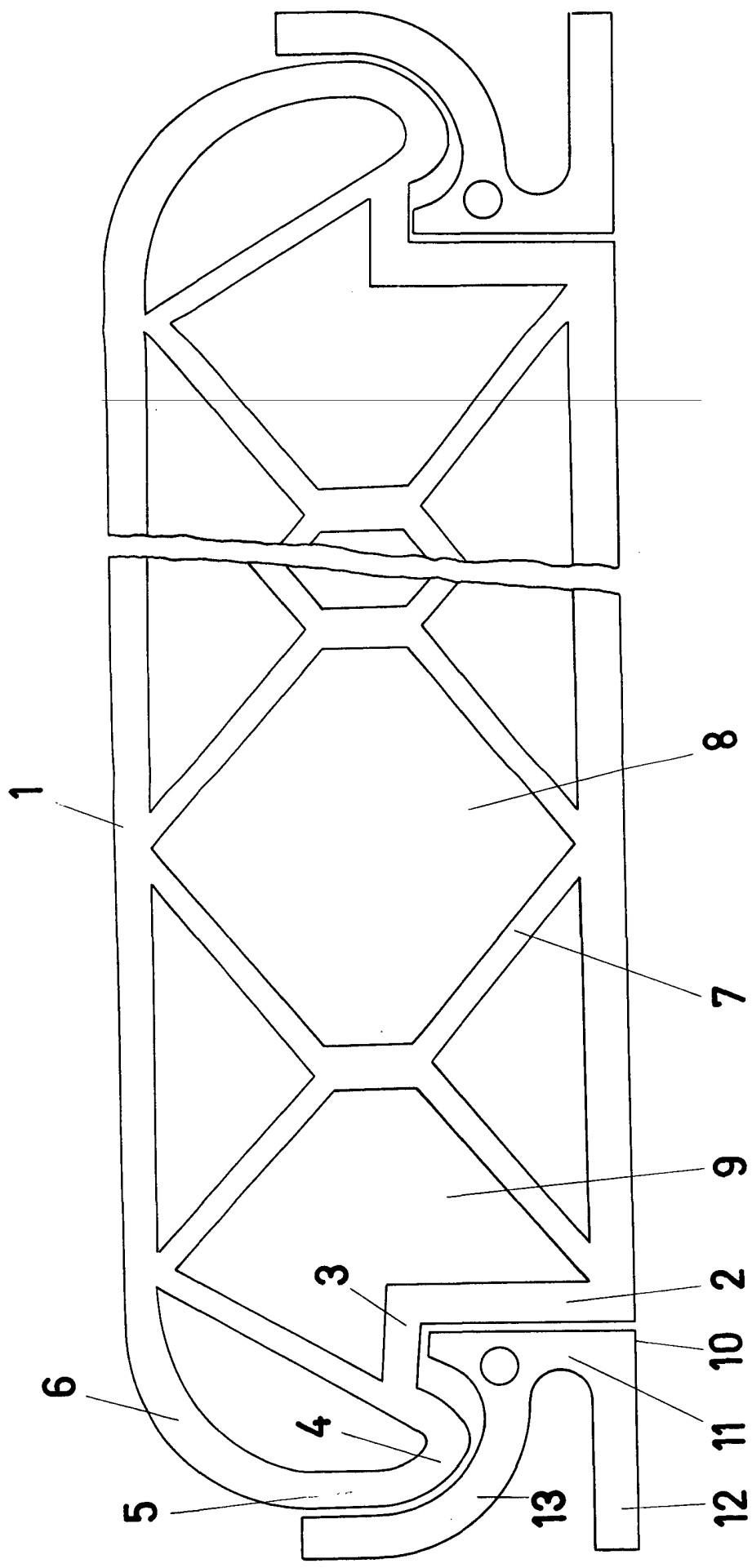
de la presente memoria y se reivindica en su nota.

Esta memoria descriptiva consta de cuatro hojas foliadas y mecanografiadas por una sola de sus caras.

MADRID, 10 de Junio de 1.970

POR AUTORIZACION DEL SOLICITANTE.

A large, stylized signature or scribble in the center of the page.



ESCALA VARIABLE
MADRID,