

159254

159254

MEMORIA DESCRIPTIVA

D. Francisco MUNS ALBAGÉS.- BARCELONA



159254

PATENTE DE INVENCION

por 20 años

para "Perfeccionamientos en los hornillos adaptables a los fogones de cocina comunes" - - - - -

a favor de D. Francisco MUNS ALBAGÉS, de nacionalidad y residencia españolas.

MEMORIA DESCRIPTIVA

5 El objeto de la patente de invención a que se refiere la presente memoria descriptiva es garantizar la propiedad y la explotación exclusiva de unos perfeccionamientos introducidos en la construcción de hornillos susceptibles de ser adaptados a los fogones de cocina en los que comúnmente se quema carbón vegetal, a fin de que en el emplazamiento de estos fogones puedan ser utilizados combustibles para cuya utilización deba emplearse una corriente de aire comburente obtenida mediante la acción de una chimenea.

10

De este modo, en los fogones antedichos podrán emplearse combustibles, como carbón de todas clases, madera o serrín, que requieren el empleo de una chimenea de tiraje de aire, tal como antes se ha referido.

15 Mediante los perfeccionamientos objeto de la patente de invención de que se trata los hornillos adaptables quedan formados mediante una capacidad limitada por un cuerpo troncocónico unido por su base mayor a una pla-



- 2 - 109254

ca de instalación, por debajo de la cual se establecen los conductos de paso para los productos de la combustión que van a parar a un cuerpo caliente anular al que se pueda enchufar el tubo de la chimenea.

5 En los dibujos adjuntos se representa, a título de ejemplo no limitativo, un caso de ejecución de un hornillo que presenta los perfeccionamientos en cuestión.

En dichos dibujos:

10 La figura 1 representa el hornillo en proyección vertical lateral;

La figura 2 demuestra, también en proyección vertical, el cuerpo troncocónico de la cámara del hornillo para contener el combustible que se quema.

15 La figura 3 es una vista de frente de la rejilla que se dispone en la base menor del cuerpo troncocónico.

La figura 4 demuestra la placa de adaptación del hornillo, en proyección horizontal.

20 La figura 5 representa una vista del cuerpo de la cámara del hornillo, en proyección horizontal.

El hornillo se compone de un cuerpo troncocónico 1 (figuras 1 y 2) con la base menor en la parte inferior, llevando en esta base adaptada la rejilla 2 (figuras 3 y 5) para la entrada de aire comburente.

25 El cuerpo troncocónico 1 está unido por la base mayor a una placa 3 (figuras 1 y 4) —esta placa en el caso representado tiene forma pentagonal— que presenta la abertura 4 que es la boca del hornillo, la cual podrá llevar aplicadas arandelas de reducción como las de las cocinas llamadas "económicas".

30 En la pared cónica de la cámara del hornillo está dispuesta una escotadura 5 para el paso del aire hacia el conducto de humo que va a parar al saliente anular 6, al cual se adapta el tubo de la chimenea. Pueden disponerse también mayor número de escotaduras para el mismo objeto, por ejemplo tres, tal como se representa en 7, 8 y 9 de la figura 5.

40 Por la disposición que se ha descrito y representado a título de ejemplo los hornillos de referencia pueden ser adaptados a los fogones que ordinariamente están instalados en las cocinas destinados a quemar car-

159254



- 3 -

bón vegetal, puesto que la existencia en dichos hornillos de un medio adecuado para producir un tiraje de aire por chimenea permite quemar en los mismos toda clase de combustibles, dándose mucha mayor utilidad a las cocinas comunes.

NOTA

Por la patente de invención a que se refiere la presente memoria descriptiva se REIVINDICA:

1.- La propiedad y la explotación exclusiva de perfeccionamientos en los hornillos adaptables a los fogones de cocina comunes, por los cuales los hornillos adaptables quedan formados mediante una capacidad limitada por un cuerpo troncocónico unido por su base mayor a una placa de instalación, por debajo de la cual se establecen los conductos de paso para los productos de la combustión que van a parar a un cuerpo saliente anular al que se pueda enchufar el tubo de la chimenea.

2.- La propiedad y la explotación exclusiva de la disposición, en el cuerpo troncocónico consignado en la reivindicación precedente, de una o más escotaduras o aberturas para el paso del aire comburente hacia un conducto de humos que va a parar a la embocadura de la chimenea.

3.- La propiedad y la explotación exclusiva del objeto de la patente, sean cuales fueren las circunstancias que concurren con su esencialidad, definida en las anteriores reivindicaciones, cual objeto es:

"Perfeccionamientos en los hornillos adaptables a los fogones de cocina comunes".

Consta la presente memoria de tres hojas foliadas, escritas por una sola cara.

Barcelona, 21 de Octubre de 1942.

P. p. de D. Francisco MUNS ALBAGÉS.

FIG. 1

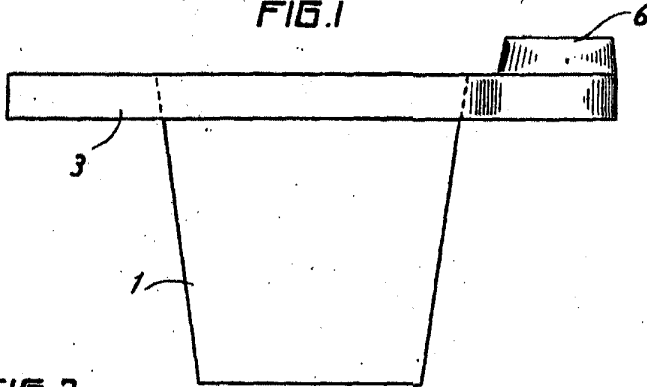


FIG. 2

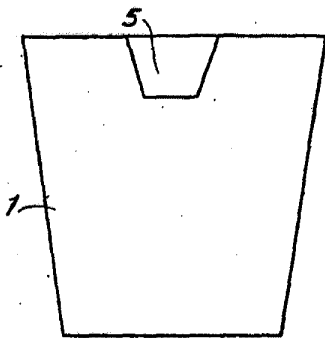


FIG. 3

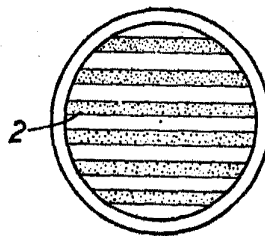


FIG. 4

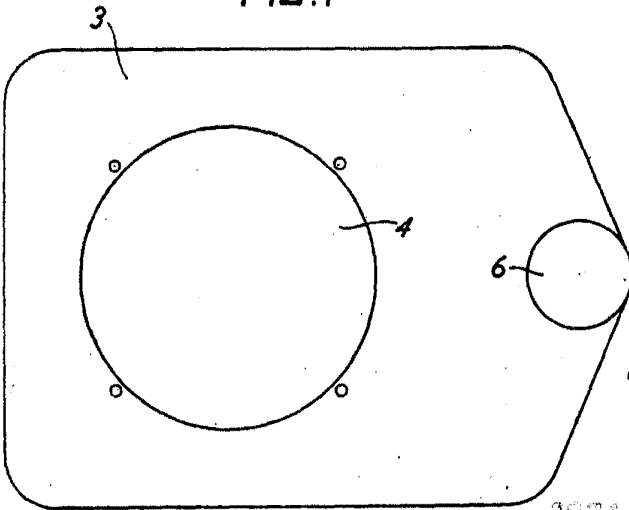
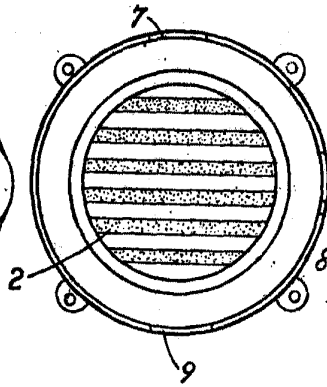


FIG. 5



ASOCIADA VARIABLE
Barcelona 21 OCT. 1945

Muns